

Контроллер Dell PowerEdge
RAID (PERC) H700 и H800

**Руководство
пользователя**



Примечания, предупреждения и предостережения



ПРИМЕЧАНИЕ. ПРИМЕЧАНИЕ указывает на важную информацию, которая поможет использовать компьютер более эффективно.



ВНИМАНИЕ. ВНИМАНИЕ указывает на риск повреждения оборудования или потери данных в случае несоблюдения инструкций.



ПРЕДУПРЕЖДЕНИЕ. Указывает на потенциальную опасность повреждения оборудования, получения травмы или на угрозу для жизни.

Информация, содержащаяся в данной публикации, может быть изменена без уведомления.

© 2010 Dell Inc. Все права защищены.

Воспроизведение материалов данного руководства в любой форме без письменного разрешения корпорации Dell Inc. строго запрещается.

Товарные знаки, использованные в данном тексте: Dell™, логотип DELL, PowerEdge™, PowerVault™, CacheCade™ и OpenManage™ являются товарными знаками Dell Inc. Intel® является охраняемым товарным знаком корпорации Intel Corporation в США и других странах. Microsoft®, Windows®, Windows Server®, MS-DOS® и Windows Vista® являются товарными знаками или охраняемыми товарными знаками корпорации Майкрософт в США и/или других странах. Red Hat Enterprise Linux® и Enterprise Linux® — охраняемые товарные знаки корпорации Red Hat, Inc. в США и/или других странах. Novell® и SUSE® являются зарегистрированными торговыми марками корпорации Novell в США и других странах. VMware® — охраняемый товарный знак корпорации VMWare, Inc. в Соединенных Штатах или других странах.

Прочие товарные знаки и названия продуктов могут использоваться в данной публикации для обозначения компаний, заявляющих права на эти товарные знаки и названия, или продуктов этих компаний. Dell Inc. не претендует на права собственности в отношении каких-либо товарных знаков и торговых наименований, кроме своих собственных.

Модель UCP-70, UCPM-70 и UCP-71

Март 2011 г.

Ред. A02

Содержание

1	Инструкции по технике безопасности	11
	Общие инструкции по технике безопасности	11
	Работа с внутренними компонентами системы	12
	Защита от электростатического разряда	13
	Утилизация аккумуляторной батареи	13
2	Обзор	15
	Описание плат PERC H700 и H800	15
	Архитектура PCI	16
	Поддерживаемые операционные системы	16
	Описание RAID	17
	Краткие сведения об уровнях RAID	17
	Терминология RAID	18
3	Функции контроллера хранилища данных	23
	Управление питанием физических дисков	26
	Использование функции SMART	27
	Инициализация виртуальных дисков	28
	Фоновая инициализация виртуальных дисков	28
	Полная инициализация виртуальных дисков	28
	Быстрая инициализация виртуальных дисков	29

Проверка целостности	29
Роуминг диска	30
Миграция диска	30
Совместимость с виртуальными дисками, созданными на платах PERC 6 и H200.	31
Миграция виртуальных дисков с контроллеров PERC 6 или H200 на PERC H700 и H800	32
Политика кэширования записи виртуального диска	33
Обратная запись и немедленная запись	33
Условия использования обратной записи.	34
Условия использования немедленной записи	34
Условия принудительного использования обратной записи при отсутствии аккумулятора	34
Политика в отношении кэша чтения виртуального диска	34
Реконфигурирование виртуальных дисков.	35
Функции, повышающие отказоустойчивость.	38
Использование устойчивых слотов «горячего» резерва	39
«Горячая» замена физического диска	39
Обнаружение сбоя физического диска	40
Поддержка избыточных путей с балансировкой нагрузки	40
Использование функции замены элементов и возобновляемых «горячих» резервов	41
Сохранение кэша контроллера.	42
Сохранение кэша с помощью аккумулятора	42
Сохранение кэша с помощью неволатильного кэша (NVC)	43
Восстановление данных кэша	43
Цикл обучения аккумулятора	43
Patrol Read	44

4	Установка и конфигурирование аппаратного обеспечения	47
	Установка адаптеров PERC H700 и H800.	47
	Снятие адаптеров PERC H700 и H800	53
	Снятие и установка модульной платы PERC H700 в блейд-системы Dell	56
	Извлечение модуля памяти DIMM из PERC H700.	58
	Установка модуля памяти DIMM в PERC H700	60
	Замена модуля резервного аккумулятора BBU на PERC H700	63
	Снятие TBBU или TNVC с адаптера PERC H800	66
	Замена аккумулятора и кабеля аккумулятора на модуле памяти DIMM адаптера PERC H800	68
	Снятие TBBU или TNVC с адаптера PERC H800	69
	Перенос TBBU или TNVC между платами PERC H800.	71
	Настройка поддержки избыточного пути на адаптере PERC H800.	72
	Обратный переход от поддержки избыточного пути к поддержке единственного пути на адаптере PERC H800.	75
5	Установка драйверов	77
	Установка драйверов Windows	77
	Создание носителя драйвера	77
	Требования к предустановке.	78
	Установка драйвера во время установки операционной системы Windows Server 2003	79

Установка драйвера во время установки Windows Server 2008 или Windows Server 2008 R2.	80
Установка Windows Server 2008, Windows Server 2008 R2, Windows Server 2003 для нового контроллера RAID.	80
Обновление существующей операционной системы Windows Server 2008, Windows Server 2008 R2, Windows Server 2003 . . .	81
Установка драйвера для ОС Linux	83
Установка операционной системы Red Hat Enterprise Linux с помощью DUD	85
Установка SUSE Linux Enterprise Server с п омощью дискеты обновления драйвера.	85
Установка пакета RPM с поддержкой DKMS . . .	86
Установка драйвера для ОС Solaris	87
Установка Solaris 10 на PowerEdge System Booting с контроллеров PERC H700 или H800	88
Добавление или обновление драйвера для существующей системы.	89

6 RAID: конфигурирование и управление 91

Приложение для управления хранилищами данных Dell OpenManage.	92
Утилита конфигурирования BIOS	93
Запуск утилиты конфигурирования BIOS	93
Выход из утилиты конфигурирования	94
Средства навигации по меню	94
Настройка виртуальных дисков	98
Управление виртуальными дисками	102
Создание виртуальных дисков	102
Инициализация виртуальных дисков	105

Проверка целостности данных	106
Импорт или очистка внешних конфигураций с помощью меню управления виртуальными дисками	107
Импорт или удаление внешних конфигураций с помощью окна просмотра внешних конфигураций	108
Управление резервным кэшем	112
Управление выделенными «горячими» резервами	113
Удаление виртуальных дисков	114
Удаление групп дисков	115
Очистка конфигурации	115
Пункты меню утилиты конфигурирования BIOS	116
Управление физическими дисками	126
Настройка мигания светодиодного индикатора	126
Создание глобальных «горячих» резервов	126
Удаление глобальных или выделенных «горячих» резервов	127
Замена активного физического диска	128
Остановка фоновой инициализации.	129
Восстановление отдельных физических дисков вручную	129
Управление контроллерами	130
Включение поддержки системной загрузки.	130
Включение остановки BIOS при обнаружении ошибки	131
Включение автоматического импортирования	132
Восстановление заводских настроек по умолчанию	133

7	CacheCade	135
	Характеристики виртуального диска CacheCade	135
	Конфигурация и управление виртуальными дисками CacheCade	136
	Управление виртуальными дисками CacheCade	137
	Create CacheCade Virtual disk (Создать виртуальный диск CacheCade)	137
	Удаление виртуального диска CacheCade.	138
	Реконфигурирование виртуальных дисков CacheCade.	139
8	Управление ключами защиты и RAID	141
	Реализация ключа защиты	141
	Конфигурирование и управление защищенными виртуальными дисками	141
	Пункты меню защиты утилиты конфигурирования BIOS	142
	Управление ключом безопасности	143
	Создание защищенных виртуальных дисков	146
	Защита существующих виртуальных дисков.	146
	Импортирование или очистка защищенных внешних конфигураций и миграция защищенных дисков.	147
	Моментальное безопасное удаление	148
	Поиск и устранение ошибок ключа защиты	149
	Ошибки внешнего защищенного импорта.	149
	Отказ при выборе или конфигурировании дисков без аппаратного шифрования.	150
	Отказ при удалении ключа защиты	150
	Отказ выполнения моментального безопасного удаления на физических дисках	150

9	Поиск и устранение неисправностей	151
	Индикация сообщений об ошибке	151
	Состояние виртуальных дисков с пониженной производительностью	172
	Ошибки памяти	172
	Состояние резервного кэша	173
	Общие вопросы	173
	Проблемы, связанные с физическими дисками	174
	Проблемы, связанные с отказами физических дисков и их восстановлением	176
	Ошибки SMART	179
	Ошибки при выполнении операции Replace Member	180
	Ошибки операционной системы Linux	181
	Светодиодные индикаторы на салазках диска	184
A	Замечания о нормативных требованиях	185
B	Сведения о корпоративных контактах (только для Тайваня)	187
	Глоссарий	189
	Указатель	209

Инструкции по технике безопасности

С целью обеспечения личной безопасности, а также защиты системы и рабочей среды от возможного повреждения соблюдайте следующие инструкции по технике безопасности.



ПРЕДУПРЕЖДЕНИЕ. Существует опасность взрыва нового элемента питания в случае его неправильной установки. Заменять элемент питания следует только таким же или аналогичным, согласно рекомендациям изготовителя. См. раздел «Утилизация аккумуляторной батареи» на стр. 13.



ПРИМЕЧАНИЕ. Полные сведения об условиях и сроках продажи в США ограниченной гарантии и правилах возврата, экспортном законодательстве, лицензионном соглашении по программному обеспечению, касающиеся эргономики и охраны окружающей среды, замечания о нормативных требованиях и об утилизации содержатся в документах «Информация о технике безопасности, экологическая информация и нормативные требования» (SERI), «Лицензионное соглашение конечного пользователя» (EULA) и «Информация о гарантии и поддержке» (WSI), поставляемых вместе с системой.


Общие инструкции по технике безопасности


- Обращайте внимание на сервисную маркировку и соблюдайте содержащиеся в ней указания. Обслуживание любого продукта необходимо осуществлять только в соответствии с пользовательской документацией. Открытие или снятие крышек, помеченных треугольником с молнией, может привести к поражению электрическим током. Компоненты, находящиеся под этими крышками, должны обслуживаться только специалистами по техническому обслуживанию.
- При возникновении любой из следующих ситуаций отключите устройство от розетки сети питания и замените неисправную часть либо обратитесь к обученному специалисту по техническому обслуживанию:
 - Поврежден сетевой кабель, удлинитель или вилка.
 - Внутри устройства попал посторонний предмет.
 - В устройство попала вода.
 - Устройство роняли или оно было повреждено.
 - При соблюдении инструкций по эксплуатации устройство не функционирует надлежащим образом.
- Используйте только сертифицированные компоненты и оборудование.

- Требуемый тип внешнего источника питания указан на ярлыке с номинальными электрическими параметрами. Если требуемый тип источника питания точно неизвестен, обратитесь в центр технического обслуживания или в местную электроэнергетическую компанию.
- При работе с аккумуляторами соблюдайте меры предосторожности. Не разбирайте и не разбивайте их, не пытайтесь проделывать в них отверстия и замыкать внешние контакты, не подвергайте их воздействию огня или воды, а также температур свыше 60 градусов Цельсия (140 градусов по Фаренгейту). Не пытайтесь открывать или самостоятельно ремонтировать аккумуляторы; заменяйте их только аккумуляторами, предназначенными для использования в данном устройстве.

Работа с внутренними компонентами системы

Перед снятием крышек системы выполните следующие действия в указанной последовательности:

 **ВНИМАНИЕ.** При отсутствии подробных инструкций в документации Dell снимать крышки и получать доступ к любым внутренним компонентам системы разрешается только обученному персоналу по техническому обслуживанию.

 **ВНИМАНИЕ.** Во избежание возможного повреждения системной платы между отключением энергопитания системы и извлечением компонентов из системной платы или отключением периферийных устройств подождите 5 секунд.

- 1 Выключите систему и все подключенные устройства.
- 2 Отключите систему и устройства от источников электропитания. Во избежание травм или поражения электрическим током отключите от системы все телекоммуникационные линии.
- 3 Перед прикосновением к внутренним компонентам системы снимите электростатический потенциал, прикоснувшись к неокрашенной металлической поверхности корпуса.
- 4 Во время работы периодически прикасайтесь к неокрашенной металлической поверхности корпуса системы, чтобы снять статический заряд, который может повредить внутренние компоненты.

Кроме того, придерживайтесь следующих правил техники безопасности:

- При отключении кабеля от сети беритесь за вилку или за специальную петлю кабеля для компенсации натяжения. Не тяните за кабель. Некоторые кабели имеют фиксаторы на разъемах. Чтобы отсоединить такие кабели, нужно предварительно нажать на эти фиксаторы. Разъединяя разъемы, держите их прямо, чтобы не погнуть контакты. Также, при подключении кабеля убедитесь в том, что штепсельная вилка правильно повернута и расположена относительно розетки.
- Осторожно обращайтесь с компонентами и платами. Не следует дотрагиваться до компонентов и контактов платы. Держите плату за края или за металлическую монтажную скобу. Держите компоненты, например, микропроцессор, за края, не дотрагиваясь до контактов.

Защита от электростатического разряда

Электростатический разряд может повредить внутренние электронные компоненты системы. При определенных условиях ESD может накапливаться на теле или на периферийных устройствах, а затем разряжаться на другой объект, например, систему. Во избежание электростатического повреждения, следует снять с себя заряд электростатического электричества, прежде чем прикасаться к какому-либо внутреннему электронному компоненту системы, например к модулю памяти. Чтобы снять электростатический разряд, дотроньтесь до металлического заземленного предмета (например, до неокрашенной металлической поверхности панели ввода/вывода системы) перед тем, как прикасаться к электронным компонентам. Перед подключением к компьютеру периферийного устройства (в том числе карманного компьютера) всегда следует снимать заряд статического электричества с себя и с этого устройства. Кроме того, при работе внутри компьютера периодически касайтесь разъемов ввода-вывода, чтобы снять с себя накопленный электростатический заряд.


Во избежание повреждения электростатическим разрядом можно также предпринять следующие шаги по обеспечению безопасности:


- Вынимая из упаковочной коробки компоненты, чувствительные к статическому электричеству, не снимайте с них антистатическую упаковку до тех пор, пока не будете готовы к установке этих компонентов. Прежде чем удалять антистатическую упаковку, не забудьте снять с себя статическое электричество.
- При необходимости перевозки компонентов, чувствительных к статическому электричеству, сначала поместите их в антистатический контейнер или упаковку.
- Выполняйте любую работу с чувствительными к статическому электричеству компонентами только в местах, защищенных от статического электричества. По возможности используйте напольные и настольные антистатические коврики.

Утилизация аккумуляторной батареи



В данной системе могут использоваться никель-металл-гидридные (NiMH), литиевые плоские и/или литий-ионные аккумуляторы. Никель-металл-гидридные, литиевые плоские и литий-ионные аккумуляторы имеют длительные сроки эксплуатации, и вероятно, что заменять их не потребуется никогда. Однако, при необходимости их замены обратитесь к инструкциям, приведенным в разделе «RAID: конфигурирование и управление» на стр. 91.

 **ПРИМЕЧАНИЕ.** Не выбрасывайте аккумуляторы вместе с бытовым мусором. Свяжитесь с местным предприятием по вывозу отходов и узнайте адрес ближайшего центра утилизации аккумуляторов.

 **ПРИМЕЧАНИЕ.** В состав системы могут входить монтажные платы либо другие компоненты, содержащие аккумуляторы. По истечении срока эксплуатации аккумуляторы следует передать в пункт утилизации аккумуляторов. Информацию о таких аккумуляторах см. в документации по конкретным платам или компонентам.

Знак утилизации аккумуляторов на Тайване



廢電池請回收

Обзор

Контроллер Dell PowerEdge RAID (PERC) семейства плат H700 и H800

- Совместимость с последовательным интерфейсом SCSI (SAS) 2.0, обеспечивающим пропускную способность до 6 Гбит/с.
- Возможность управления RAID, включая поддержку уровней RAID 0, 1, 5, 6, 10, 50 и 60.
- Надежность, высокая производительность и отказоустойчивость в управлении подсистемами дисков.

Описание плат PERC H700 и H800

Таблица 2-1. Описание плат PERC H700 и H800

Название платы	Описание платы
Адаптер PERC H700	Два внутренних порта x4 SAS и либо модуль резервного аккумулятора (BBU), либо неволатильный кэш (NVC).
Встроенная плата PERC H700	Два внутренних порта x4 SAS и либо BBU, либо NVC.
Модульная плата PERC H700	Один внутренний порт x4 SAS и BBU.
Адаптер PERC H800	Два внутренних порта x4 SAS и либо модуль резервного аккумулятора (TBBU), либо неволатильный кэш (TNVC).

ПРИМЕЧАНИЕ. Каждый контроллер поддерживает до 64 виртуальных дисков.

Архитектура PCI

- Платы PERC H700 и H800 поддерживают хост-интерфейс PCI-E 2.0 x8.
- Модульные платы PERC H700 поддерживают хост-интерфейс PCI-E 2.0 x4.

Поддерживаемые операционные системы

Платы PERC H700 и H800 поддерживают следующие операционные системы:

- Microsoft Windows Server 2003 SP2.
- Microsoft Windows Server 2008, включая виртуализацию Hyper-V.
- Microsoft Windows Server 2008 R2.
- Red Hat® Enterprise Linux™, версия 5.5 и более поздние (32-разрядные и 64-разрядные).
- Red Hat Enterprise Linux версии 6.0 и более поздние (64-разрядные).
- Sun Solaris10 (64-разрядная).
- SUSE Linux Enterprise Server версии 10 SP3 и более поздние (64-разрядные).
- SUSE Linux Enterprise Server версии 11 SP1 и более поздние (64-разрядные).
- VMware ESX и ESXi 4.0, обновление 2.
- VMware ESX и ESXi 4.1.



ПРИМЕЧАНИЕ. Обновленный список поддерживаемых операционных систем и инструкции по установке драйверов см. в документации на систему, опубликованной по адресу support.dell.com/manuals. Требования к пакетам обновлений для конкретных операционных систем см. в разделе «Драйверы и загрузки» веб-узла службы поддержки фирмы Dell по адресу support.dell.com.

Описание RAID

RAID — это группа из нескольких независимых физических дисков, которая обеспечивает более высокую производительность за счет увеличения числа дисков, используемых для хранения данных и доступа к ним.

Дисковая подсистема RAID обеспечивает следующие преимущества.

- Улучшение доступа данных и производительности системы ввода-вывода.
- Повышенная скорость обработки данных, поскольку доступ к нескольким дискам осуществляется одновременно. Хост-система работает с группой физических дисков как с одной единицей хранения или как с несколькими логическими устройствами.
- Улучшенная доступность и отказоустойчивость хранения данных. Потерянные данные с поврежденного физического диска можно восстановить с других оставшихся физических дисков, содержащих данные или биты четности.



ВНИМАНИЕ. В случае отказа физического диска виртуальный диск RAID 0 также повреждается, что приводит к потере данных.

Краткие сведения об уровнях RAID

- RAID 0 использует расщепление дисков с целью обеспечения высокой пропускной способности, особенно для больших файлов, в вычислительной среде без требования избыточности данных.
- RAID 1 использует зеркалирование дисков; в результате данные, записываемые на один физический диск, одновременно записываются и на другой диск. RAID 1 подходит для небольших баз данных или других приложений, для которых требуется небольшая емкость и полная избыточность данных.
- RAID 5 использует расщепление дисков и биты четности на всех физических дисках (распределенная четность) для обеспечения высокой пропускной способности и избыточности данных, особенно для сокращения времени случайного доступа к данным.

- RAID 6 представляет собой расширение RAID 5 и использует дополнительный блок битов четности. RAID 6 использует расщепление на уровне блоков и два распределенных по всем дискам блока битов четности. RAID 6 обеспечивает защиту от двойных отказов диска и от отказов, возникающих в процессе восстановления отдельного диска. Если используется только один массив, то применение RAID 6 эффективнее применения диска горячего резервирования.
- RAID 10 является комбинацией RAID 0 и RAID 1 и использует расщепление дисков на зеркалированных дисках. Это обеспечивает высокую пропускную способность и полную избыточность данных. RAID 10 может поддерживать до восьми объединений и до 32 физических дисков на одно объединение.
- RAID 50 является комбинацией RAID 0 и RAID 5, в которой массив RAID 0 расщепляется по элементам RAID 5. Для RAID 50 требуется, по меньшей мере, шесть дисков.
- RAID 60 является комбинацией RAID 0 и RAID 6, в которой массив RAID 0 расщепляется по элементам RAID 6. Для RAID 60 требуется, по меньшей мере, шесть дисков.

Терминология RAID

Расщепление дисков

Расщепление дисков позволяет записывать данные на несколько физических дисков, а не только на один. Расщепление дисков включает в себя разбиение области памяти каждого физического диска на полосы следующих размеров: 8 Кб, 16 Кб, 32 Кб, 64 Кб, 128 Кб, 256 Кб, 512 Кб и 1024 Кб. Полосы чередуются повторяющимся последовательным образом. Часть полосы, принадлежащая одному физическому диску, называется элементом полосы.

Например, в системе из четырех дисков, использующей расщепление дисков (RAID уровня 0), сегмент 1 записан на диск 1, сегмент 2 записан на диск 2 и так далее. Расщепление дисков повышает производительность благодаря одновременному доступу к нескольким физическим дискам, но не обеспечивает избыточности данных.

Рис. 2-1 демонстрирует пример расщепления дисков.

Рис. 2-1. Пример расщепления дисков (RAID 0)



Зеркалирование дисков

При зеркалировании дисков (RAID 1) данные записываются на один диск с одновременной записью на другой. В случае сбоя одного диска содержимое другого диска может быть использовано для запуска системы и восстановления отказавшего физического диска. Основное преимущество зеркалирования дисков заключается в обеспечении полной избыточности данных. В любой момент времени оба диска содержат одинаковый набор данных. Любой из физических дисков может функционировать как рабочий физический диск.

Зеркалирование дисков обеспечивает полную избыточность данных, но значительно повышает стоимость системы, так как в этом случае каждый физический диск в системе необходимо дублировать.



ПРИМЕЧАНИЕ. Зеркалированные физические диски повышают производительность считывания за счет балансировки нагрузки.

Рис. 2-2 демонстрирует пример зеркалирования дисков.

Рис. 2-2. Пример зеркалирования дисков (RAID 1)



Уровни RAID с объединением

Термин «объединение» используется для описания способа создания уровней RAID 10, 50 и 60 из нескольких множеств основных, или простых, уровней RAID. Например, RAID 10 имеет несколько множеств массивов RAID 1, при этом каждое множество RAID 1 рассматривается как объединение. Затем данные разделяются (RAID 0) по всем объединениям RAID 1 с целью создания виртуального диска RAID 10. Подобным образом RAID 50 и RAID 60 объединяют несколько множеств соответственно RAID 5 или RAID 6 с расщеплением.

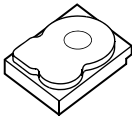
Биты четности

Биты четности — это избыточные данные, которые генерируются с целью обеспечения отказоустойчивости в пределах конкретных уровней RAID. В случае отказа диска биты четности могут использоваться контроллером для восстановления пользовательских данных. Биты четности создаются для RAID 5, 6, 50 и 60.

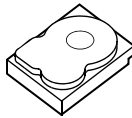
Биты четности распределяются по всем физическим дискам в системе. Если один из дисков выйдет из строя, его можно будет восстановить при помощи битов четности и сведений, сохраненных на оставшихся физических дисках. RAID уровня 5 сочетает в себе распределенную четность и расщепление дисков, как показано на Рис. 2-3. Биты четности обеспечивают избыточность данных для одного отказа физического диска без дублирования содержимого физических дисков.

RAID уровня 6 сочетает в себе двойную распределенную четность и расщепление дисков. Этот уровень битов четности позволяет ликвидировать два отказа диска без дублирования содержимого физических дисков.

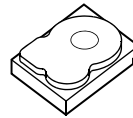
Рис. 2-3. Пример распределенной четности (RAID 5)



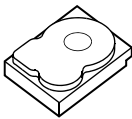
Элемент полосы 1
Элемент полосы 7
Элемент полосы 13
Элемент полосы 19
Элемент полосы 25
Четность (26—30)



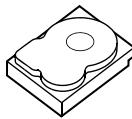
Элемент полосы 2
Элемент полосы 8
Элемент полосы 14
Элемент полосы 20
Четность (21—25)
Элемент полосы 26



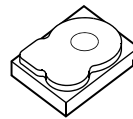
Элемент полосы 3
Элемент полосы 9
Элемент полосы 15
Четность (16—20)
Элемент полосы 21
Элемент полосы 27



Элемент полосы 4
Элемент полосы 10
Четность (11—15)
Элемент полосы 16
Элемент полосы 22
Элемент полосы 28



Элемент полосы 5
Четность (6—10)
Элемент полосы 11
Элемент полосы 17
Элемент полосы 23
Элемент полосы 29

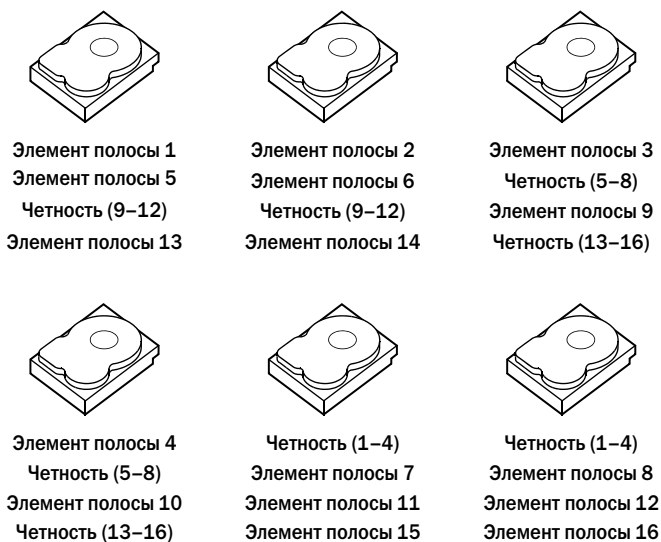


Четность (1—5)
Элемент полосы 6
Элемент полосы 12
Элемент полосы 18
Элемент полосы 24
Элемент полосы 30



ПРИМЕЧАНИЕ. Биты четности распределяются между несколькими физическими дисками в одной группе дисков.

Рис. 2-4. Пример двойной распределенной четности (RAID 6)



 **ПРИМЕЧАНИЕ.** Четность распределяется по всем дискам массива.

Функции контроллера хранилища данных

В этом разделе описываются функции плат контроллера Dell PowerEdge RAID (PERC) H700 и H800, такие как опции конфигурации, производительность дискового массива, утилиты управления RAID и программные драйверы операционной системы.

Семейство контроллеров PERC H700 и H800 поддерживает квалифицированные Dell жесткие диски SCSI с последовательным интерфейсом (SAS), жесткие диски SATA и твердотельные диски (SSD).



ПРИМЕЧАНИЕ. Объединение дисков SAS и SATA в виртуальный диск не поддерживается. Объединение твердотельных и жестких дисков в виртуальный диск также не поддерживается.



ПРИМЕЧАНИЕ. Поддерживается совместное использование дисков с разными скоростями (10000 об/мин или 15000 об/мин) и пропускной способностью (3 Гбит/с или 6 Гбит/с) при использовании дисков одного типа (SAS или SATA) и одной технологии (HDD или SSD).

В Таблица 3-1 сравниваются аппаратные конфигурации для плат PERC H700 и H800.

Таблица 3-1. Сравнение плат PERC H700 и H800

Характеристика	Адаптер PERC H700	Встроенная плата PERC H700	Модульная плата PERC H700	Адаптер PERC H800
Уровни RAID	0, 1, 5, 6, 10, 50, 60	0, 1, 5, 6, 10, 50, 60	0, 1, 5, 6 и 10a.	0, 1, 5, 6, 10, 50, 60
Стоек на порт	-	-	-	До 4 стоек
Порты	2 x 4 внутренние мини-SAS широкие порты	2 x 4 внутренние мини-SAS широкие порты	1 x 4 встроенный SAS широкий порт	2 x 4 внешние мини-SAS широкие порты

Таблица 3-1. Сравнение плат PERC H700 и H800

Характеристика	Адаптер PERC H700	Встроенная плата PERC H700	Модульная плата PERC H700	Адаптер PERC H800
Процессор	Адаптер Dell SAS RAID-on-Chip, 8 портов с набором микросхем LSI 2108	Адаптер Dell SAS RAID-on-Chip, 8 портов с набором микросхем LSI 2108	Адаптер Dell SAS RAID-on-Chip, 4 канала с набором микросхем LSI 2108	Адаптер Dell SAS RAID-on-Chip, 8 портов с набором микросхем LSI 2108
ВВU (модуль резервного аккумулятора)	Дополнительно	Дополнительно	Да	Дополнительно, переносной
Неволатильный кэш	Дополнительно	Дополнительно	Нет	Дополнительно, переносной
Кэш-память	512 МБ DDR2 или 1 Гб DDR2	512 МБ DDR2 или 1 Гб DDR2	512 МБ интегрированной DDR2	512 МБ DDR2 или 1 Гб DDR2
Функции кэша	Обратная запись, немедленная запись, адаптивное опережающее чтение, запрет опережающего чтения, опережающее чтение	Обратная запись, немедленная запись, адаптивное опережающее чтение, запрет опережающего чтения, опережающее чтение	Обратная запись, немедленная запись, адаптивное опережающее чтение, запрет опережающего чтения, опережающее чтение	Обратная запись, немедленная запись, адаптивное опережающее чтение, запрет опережающего чтения, опережающее чтение
Максимальное число объединений на группу дисков	8	8	2	8
Максимальное число виртуальных дисков на виртуальных дисков на группу дисков	16 виртуальных дисков на дисковую группу	16 виртуальных дисков на дисковую группу	16 виртуальных дисков на дисковую группу	16 виртуальных дисков на дисковую группу

Таблица 3-1. Сравнение плат PERC H700 и H800

Характеристика	Адаптер PERC H700	Встроенная плата PERC H700	Модульная плата PERC H700	Адаптер PERC H800
Число виртуальных дисков на контроллер	До 64 виртуальных дисков на контроллер	До 64 виртуальных дисков на контроллер	До 64 виртуальных дисков на контроллер	До 64 виртуальных дисков на контроллер
Поддержка хост-интерфейса x8 2.0 PCIe	Да	Да	Да, x4 PCIe 2.0 для хост-операций	Да
Увеличение емкости в оперативном режиме	Да	Да	Да	Да
Выделенные и глобальные «горячие» резервы	Да	Да	Да	Да
Поддержка «горячей» замены устройств	Да	Да	Да	Да
«Горячее» добавление стоек.	-	-	-	Да
Поддержка физических дисков с разной емкостью	Да	Да	Да	Да
Аппаратный механизм XOR	Да	Да	Да	Да
Поддержка возобновляемых «горячих» резервов	Да	Да	Да	Да

Таблица 3-1. Сравнение плат PERC H700 и H800

Характеристика	Адаптер PERC H700	Встроенная плата PERC H700	Модульная плата PERC H700	Адаптер PERC H800
Поддержка избыточных путей	-	-	-	Да
Максимальное количество контроллеров на сервер	1с.	1	1	2d.

- a. Конфигурации RAID поддерживаются только на выбранных модульных системах Dell.
- b. Возможность «горячего» добавления стоек позволяет подключать стойки к адаптеру PERC H800 без перезагрузки системы.
- c. На сервере поддерживается только один загрузочный контроллер (PERC H700), сверьтесь с *Руководством пользователя* к системе, чтобы определить правильный загрузочный контроллер в системе.
- d. В системе поддерживается до двух контроллеров PERC H800 для дополнительных хранилищ, однако данное количество может также быть ограничено техническими характеристиками сервера (количеством слотов PCI). Для ознакомления с техническими характеристиками сверьтесь с *Руководством пользователя*.



ПРИМЕЧАНИЕ. Максимальный размер массива ограничивается максимальным количеством дисков на группу дисков (32), максимальным количеством объединений на группу дисков (8) и размерами физических дисков (термины «массив» и «группа дисков» являются тождественными).

Управление питанием физических дисков

Платы PERC H700 и H800 можно настроить на торможение определенных жестких дисков после заданного периода неактивности в целях экономии энергии. Эта функция энергосбережения по умолчанию отключена и может быть включена в приложении для управления хранилищами данных Dell OpenManage.

Функцию энергосбережения можно включить так, чтобы тормозились несконфигурированные диски, «горячие» резервы или как те, так и другие. Также можно задать промежуток времени ожидания, после которого эти диски будут тормозиться. Минимальный период времени ожидания, который можно задать, равен 30 минутам, а максимальный — 1 дню. По умолчанию установлено значение 30 минут.

Диски, которые тормозятся автоматически, раскручиваются при необходимости использования. Во время перезагрузки системы все диски раскручиваются.

Использование функции SMART

Технология самоконтроля и составления диагностических отчетов (SMART) осуществляет мониторинг внутренней производительности всех двигателей, головок и электронных схем накопителя в целях обнаружения предсказуемых отказов физического диска. Функция SMART помогает контролировать надежность и производительность физического диска. Жесткие диски, поддерживающие SMART, обладают атрибутами, данные которых можно отслеживать в целях идентификации их изменения и определения выхода за пороговые пределы. Перед наступлением многих механических и некоторых электронных отказов наблюдается некоторое снижение производительности.

Отказ SMART также рассматривается как прогнозируемый. Для прогнозирования отказа физического диска используется множество факторов, таких как неисправность подшипника, поломка головки чтения/записи, а также изменение скорости раскрутки. Кроме того, существуют факторы, связанные с отказом поверхности чтения/записи, например частота ошибок позиционирования и появление чрезмерного количества поврежденных секторов. Для получения информации о состоянии физического диска см. «Роуминг диска» на стр. 30.



ПРИМЕЧАНИЕ. Подробная информация со спецификацией интерфейса SCSI содержится на t10.org, а подробная информация со спецификацией интерфейса SATA — на t13.org.

Инициализация виртуальных дисков

Инициализация виртуальных дисков описывается в следующих ниже разделах.

Фоновая инициализация виртуальных дисков

Фоновая инициализация (BGI) — это автоматический процесс, в котором данные четности или зеркальные данные записываются на недавно созданные виртуальные диски. Фоновая инициализация (BGI) не работает на виртуальных дисках RAID 0.



ПРИМЕЧАНИЕ. Невозможно навсегда отключить BGI. Если отменить BGI, он автоматически перезапускается в течение пяти минут. Информацию об остановке BGI см. в «Остановка фоновой инициализации» на стр. 129.

Скорость BGI можно контролировать в приложении для управления хранилищем данных Dell OpenManage. Изменение скорости BGI уступает в силу при следующем выполнении данного процесса.



ПРИМЕЧАНИЕ. В отличие от полной или быстрой инициализации виртуальных дисков, фоновая инициализация не очищает данные на физических дисках.

Проверка целостности (CC) и BGI выполняют аналогичные функции, а именно: они корректируют ошибки четности. Однако в случае нарушения целостности данных при CC генерируется уведомление о событии, в то время как при BGI — нет. Проверку целостности можно запустить вручную, но не BGI.

Полная инициализация виртуальных дисков

При выполнении полной инициализации виртуального диска перезаписываются все блоки и удаляются все данные, которые ранее существовали на этом диске. Полная инициализация виртуального диска исключает необходимость BGI для виртуального диска.

Полная инициализация может выполняться после создания виртуального диска.

Во время полной инициализации виртуальный диск не доступен для хоста. Полную инициализацию на виртуальном диске можно запустить при помощи опции **Slow Initialize** («Медленная инициализация») в приложении для управления хранилищем данных Dell OpenManage. Дополнительные сведения об использовании **утилиты конфигурирования BIOS** для выполнения полной инициализации см. в разделе «Инициализация виртуальных дисков» на стр. 105.



ПРИМЕЧАНИЕ. Если во время полной инициализации произошла перезагрузка системы, данная операция прерывается и запускается BGI для виртуального диска.

Быстрая инициализация виртуальных дисков

При быстрой инициализации виртуальных дисков перезаписываются первые 8 МБ виртуального диска, что позволяет очистить загрузочную запись и информацию о разделах. Операция занимает всего 2—3 секунды, и ее рекомендуется проводить при повторном создании виртуальных дисков. Информацию об использовании **утилиты конфигурирования BIOS** для выполнения быстрой инициализации см. в разделе «Инициализация виртуальных дисков» на стр. 105.



ПРИМЕЧАНИЕ. Быстрая инициализация выполняется автоматически при создании виртуального диска с помощью программного обеспечения управления хранилищем Dell OpenManage.


Проверка целостности

Проверка целостности (CC) — это фоновая операция, которая служит для проверки и исправления зеркальных данных или данных четности с целью повышения отказоустойчивости виртуальных дисков. Ее рекомендуется периодически выполнять для проверки целостности данных на виртуальных дисках.

Проверку целостности можно запустить вручную при помощи **утилиты конфигурирования BIOS** или при помощи программного обеспечения для управления хранилищем данных Dell Open Manage. Сведения о запуске проверки целостности с помощью **утилиты конфигурирования BIOS** см. в разделе «Проверка целостности данных» на стр. 106. Проверку целостности виртуальных дисков можно запускать по расписанию при помощи программного обеспечения для управления хранилищем данных Dell Open Manage.

Роуминг диска

Роумингом диска называется перенос физического диска с одного кабельного разъема или слота объединительной платы на другой в пределах одного контроллера. Контроллер автоматически распознает перенесенные физические диски и логически помещает их в нужные виртуальные диски, которые являются частью группы дисков. Роуминг дисков можно выполнять только при выключенной системе.

 **ВНИМАНИЕ.** Не пытайтесь осуществить роуминг дисков во время выполнения миграции уровня RAID (RLM) или увеличения емкости (OCE). Это приведет к потере виртуального диска.

Чтобы перенести диск, выполните описанные ниже шаги.

- 1 Отключите энергопитание системы, физических дисков, стоек и компонентов системы. Отсоедините сетевые кабели от системы.
- 2 Переместите физические диски на новые места в пределах объединительной панели или стойки.
- 3 Выполните проверку безопасности. Убедитесь, что физические диски подключены должным образом.
- 4 Включите систему.

Контроллер идентифицирует конфигурацию RAID при помощи данных о конфигурации, сохраненных на физических дисках.

Миграция диска

Платы PERC H700 и H800 поддерживают миграцию виртуальных дисков с одного контроллера на другой без переключения целевого контроллера в автономный режим. Контроллер может импортировать виртуальные диски RAID в оптимальном состоянии, а также диски с полным или частичным снижением производительности. Невозможно импортировать виртуальные диски, которые находятся в автономном режиме.



ПРИМЕЧАНИЕ. Исходный контроллер перед выполнением миграции диска необходимо перевести в автономный режим работы.



ПРИМЕЧАНИЕ. Диски невозможно перенести обратно к предыдущим контроллерам PERC RAID.



ПРИМЕЧАНИЕ. Поддерживается импортрование защищенных виртуальных дисков при условии наличия/конфигурации соответствующего ключа (LKM).

Если контроллер обнаруживает физический диск с существующей конфигурацией, он помечает его как *внешний* и создает предупреждение об обнаружении внешнего диска.



ВНИМАНИЕ. Не пытайтесь осуществить роуминг дисков во время выполнения миграции уровня RAID (RLM) или интерактивного расширения емкости (OCE). Это приведет к потере виртуального диска.

Чтобы осуществить миграцию диска, выполните описанные ниже шаги.

- 1 Выключите систему, в которую входит исходный контроллер.
- 2 Перенесите нужные физические диски с исходного контроллера на целевой контроллер.

В процессе подключения физических дисков система с целевым контроллером может оставаться подключенной.

Контроллер пометит подключенные диски как внешние.

- 3 Воспользуйтесь приложением для управления хранилищем данных Dell OpenManage или **утилитой конфигурирования BIOS** контроллера, чтобы импортировать обнаруженную внешнюю конфигурацию.
- 4 Убедитесь, что миграция была выполнена для всех физических дисков, являющихся частью виртуального диска.



ПРИМЕЧАНИЕ. За дополнительной информацией о совместимости обратитесь к местному представителю технического обслуживания фирмы Dell.

Совместимость с виртуальными дисками, созданными на платах PERC 6 и H200



Виртуальные диски, созданные на контроллерах семейства PERC 6 и H200, можно безопасно перемещать на контроллеры PERC H700 и H800 без опасности потери данных и конфигурации. Миграция виртуальных дисков с контроллеров PERC H700 и H800 на PERC 6 или H200 не поддерживается.



ПРИМЕЧАНИЕ. За дополнительной информацией о совместимости обратитесь к местному представителю технического обслуживания фирмы Dell.

Миграция виртуальных дисков с контроллеров PERC 6 или H200 на PERC H700 и H800

Миграция виртуальных дисков с контроллеров PERC 6 или H200 на PERC H700 и H800:

- 1 Выключите систему.
 - 2 Переместите соответствующие физические диски с платы PERC 6 или H200 на PERC H700 или H800. Сведения о замене платы PERC 6 или H200 на плату PERC H700 или H800 см. в *Руководстве пользователя оборудования*, которое поставляется с системой, или сайт технической поддержки Dell support.dell.com/manuals.
 - 3 Загрузите систему и импортируйте обнаруженную внешнюю конфигурацию. Вы можете сделать это двумя способами:
 - Нажмите <F>, чтобы автоматически импортировать внешнюю конфигурацию.
 - Войдите в утилиту **конфигурирования BIOS** и перейдите в раздел **Foreign Configuration View** («Просмотр внешней конфигурации»).
-  **ПРИМЕЧАНИЕ.** Дополнительную информацию об утилите конфигурирования BIOS см. в разделе «Запуск утилиты конфигурирования BIOS» на стр. 93.
-  **ПРИМЕЧАНИЕ.** Дополнительную информацию о просмотре внешней конфигурации см. в «Просмотр внешней конфигурации» на стр. 125
- 4 Выйдите из утилиты **конфигурирования BIOS** и перезагрузите систему.
 - 5 Убедитесь, что установлены все последние версии драйверов для платы PERC H700 или H800 (доступны на веб-сайте технической поддержки Dell support.dell.com). Для получения более подробной информации см. «Установка драйверов» на стр. 77.

Политика кэширования записи виртуального диска

Политика кэширования записи виртуального диска определяет, как контроллер выполняет запись на данный виртуальный диск. **Обратная запись** и **Немедленная запись** — две политики кэширования записи, которые можно по отдельности задавать для виртуальных дисков.

Все тома RAID в операционной системе (Windows и Linux) представляются как «немедленная запись» (WT) независимо от фактической политики записи виртуального диска. Платы PERC управляют данными в кэше независимо от операционной системы или каких-либо приложений. Для просмотра параметров кэша виртуального диска и управления ими используйте программу Dell OpenManage или утилиту конфигурирования BIOS.

Обратная запись и немедленная запись

При кэшировании с **немедленной записью** контроллер посылает хост-системе сигнал о завершении передачи данных тогда, когда дисковая подсистема получает все данные в транзакции.

При кэшировании данных в режиме с **обратной записью** контроллер посылает хост-системе сигнал о завершении передачи данных тогда, когда кэш контроллера получит все данные в транзакции. Затем контроллер в фоновом режиме записывает кэшированные данные на накопительное устройство.

Риск при использовании кэша с **обратной записью** заключается в том, что кэшированные данные могут быть потеряны, если аварийное отключение питания произошло до того, как эти данные были записаны в накопительное устройство. Этот риск снижается при использовании BBU на платах PERC H700 или H800. Информацию о контроллерах, поддерживающих BBU, см. в Таблица 3-1.

Преимущество режима кэширования с **обратной записью** по сравнению с кэшированием с **немедленной записью** заключается в более высоком уровне производительности.



ПРИМЕЧАНИЕ. По умолчанию для виртуальных дисков используется кэширование данных с **обратной записью**.



ПРИМЕЧАНИЕ. Некоторые комбинации данных и конфигурации работают быстрее при использовании политики кэширования со **немедленной записью** данных.

Условия использования обратной записи

Кэширование с **обратной записью** используется во всех случаях, когда аккумулятор находится в хорошем состоянии.

Условия использования немедленной записи

Кэширование с **немедленной записью** используется во всех случаях, когда аккумулятор отсутствует или имеет низкий заряд. Низкий заряд — это состояние, когда аккумулятор не может работать в течение, по меньшей мере, 24 часов в случае отключения питания. Состояние низкого заряда не применяется к контроллерам с установленным дополнительным модулем неволатильного кэша (NVC).

Условия принудительного использования обратной записи при отсутствии аккумулятора

Режим **обратной записи** доступен в том случае, если пользователь выбрал режим **Force WB with no battery** («Принудительная обратная запись без аккумулятора»). Если принудительно выбран режим **обратной записи**, то виртуальный диск всегда находится в режиме **обратной записи** даже при отсутствии аккумулятора.



ВНИМАНИЕ. В случае принудительного выбора режима обратной записи рекомендуется использовать источник бесперебойного питания, чтобы при внезапном отключении питания от системы не произошло потери данных.

Политика в отношении кэша чтения виртуального диска

Политика чтения для виртуального диска определяет, как контроллер будет выполнять чтение для данного виртуального диска. Ниже описываются политики чтения.

- **Постоянное опережающее чтение** — позволяет контроллеру выполнять последовательное чтение данных, опережая запрошенные данные, и сохранять в кэш-памяти дополнительные данные, ожидая, что в скором времени они потребуются. В результате скорость чтения последовательных данных возрастает, однако в случае доступа к случайным данным повышение скорости чтения незначительно.

- **Запрет опережающего чтения** — возможность **опережающего чтения** не используется.
- **Адаптивное опережающее чтение** — контроллер начинает использовать **опережающее чтение**, если в двух последних обращениях к диску осуществлялся доступ к последовательным секторам. Если происходит чтение случайных данных, то контроллер переходит в режим **запрета опережающего чтения**.




ПРИМЕЧАНИЕ. Для виртуальных дисков установкой по умолчанию является **адаптивное опережающее чтение**.

Реконфигурирование виртуальных дисков

Подключенный виртуальный диск можно реконфигурировать таким способом, который увеличивает его емкость и/или изменяет его уровень RAID. Объединенные виртуальные диски, например RAID 10, 50 или 60, реконфигурировать нельзя.

Увеличение емкости в оперативном режиме (OCE) можно осуществить двумя способами. Первым способом является увеличение емкости тома с использованием свободного пространства, имеющегося в группе дисков. Например, если в группе дисков имеется один виртуальный диск и доступно свободное пространство, емкость виртуального диска можно расширить на это пространство. Если создан виртуальный диск и он не использует максимальный размер группы дисков, доступно свободное пространство для OCE. Свободное пространство также доступно при замене физических дисков группы на более емкие с использованием функции Replace Member («Замена элемента»). Вторым методом выполнения OCE является добавление физических дисков в группу дисков и использование OCE для включения дискового пространства добавленных дисков в виртуальный диск.

Миграцией уровня RAID (RLM) называется изменение уровня RAID виртуального диска. Как RLM, так и OCE можно выполнить одновременно, чтобы сразу увеличить и уровень RAID виртуального диска, и его емкость. По завершении операции RLM/OCE перезагрузка не требуется. Список возможностей RLM/OCE см. в Таблица 3-2. В колонке исходного уровня RAID отображается уровень RAID виртуального диска до операции RLM/OCE, а в колонке целевого уровня RAID — уровень RAID после выполнения операции.

 **ПРИМЕЧАНИЕ.** При конфигурировании 64 виртуальных дисков на контроллере невозможно выполнить миграцию уровня RAID или увеличение емкости для любого из виртуальных дисков.


 **ПРИМЕЧАНИЕ.** До тех пор пока операция RLM/OCE не будет завершена, контроллер изменяет политику кэширования записи для всех виртуальных дисков на использование немедленной записи.

Таблица 3-2. Миграция уровня RAID

Исходный уровень RAID	Заданный уровень RAID	Требуемое число физических дисков (в начале)	Число физических дисков (в конце)	Возможность увеличения емкости	Описание
RAID 0	RAID 0	1	2 и более	Да	Увеличение емкости путем добавления дисков
RAID 0	RAID 1	1	2	Нет	Преобразование виртуального диска без избыточности в зеркалированный виртуальный диск путем добавления одного диска.
RAID 0	RAID 5	1 и более	3 и более	Да	Необходимо добавить по меньшей мере один диск для данных распределенной четности.
RAID 0	RAID 6	1 и более	4 и более	Да	Необходимо добавить по меньшей мере два диска для данных двойной распределенной четности.
RAID 1	RAID 0	2	2 и более	Да	Устраняет избыточность при увеличении емкости.

Таблица 3-2. Миграция уровня RAID (продолжение)

Исходный уровень RAID	Заданный уровень RAID	Требуемое число физических дисков (в начале)	Число физических дисков (в конце)	Возможность увеличения емкости	Описание
RAID 1	RAID 5	2	3 и более	Да	Поддерживание избыточности при дублировании емкости.
RAID 1	RAID 6	2	4 и более	Да	Необходимо добавить два диска для данных распределенной четности.
RAID 5	RAID 0	3 и более	3 и более	Да	Преобразование в виртуальный диск без избыточности и освобождение дискового пространства, занятого данными распределенной четности.
RAID 5	RAID 5	3	4 и более	Да	Увеличение емкости путем добавления дисков.
RAID 5	RAID 6	3 и более	4 и более	Да	Необходимо добавить по меньшей мере один диск для данных распределенной четности.

Таблица 3-2. Миграция уровня RAID (продолжение)

Исходный уровень RAID	Заданный уровень RAID	Требуемое число физических дисков (в начале)	Число физических дисков (в конце)	Возможность увеличения емкости	Описание
RAID 6	RAID 0	4 и более	4 и более	Да	Преобразование в виртуальный диск без избыточности и освобождение дискового пространства, занятого данными распределенной четности.
RAID 6	RAID 5	4 и более	4 и более	Да	Удаление одного набора данных четности и освобождение дискового пространства, занятого этими данными.
RAID 6	RAID 6	4	5 и более	Да	Увеличение емкости путем добавления дисков



ПРИМЕЧАНИЕ. Общее число физических дисков в группе дисков не может превышать 32. Выполнение миграции уровня RAID и/или расширение емкости на уровнях RAID 10, 50 и 60 недопустимо.

Функции, повышающие отказоустойчивость

Перечень функций плат контроллеров, обеспечивающих отказоустойчивость с целью предотвращения потери данных.

- Поддержка SMART.
- Поддержка Patrol Read.
- Поддержка избыточных путей (только для PERC H800).

- Обнаружение сбоя физического диска.
- Восстановление физического диска при помощи «горячих» резервов.
- Формирование и проверка четности (только RAID 5, 50, 6 и 60).
- Аккумулятор и дополнительная резервная копия кэша контроллера в неволатильном кэше для защиты данных.
- Обнаружение аккумуляторов с низким зарядом после загрузки.

В следующих разделах приводится описание некоторых методов достижения отказоустойчивости.

Использование устойчивых слотов «горячего» резерва

Платы H700 и H800 можно настроить таким образом, чтобы слоты дисков объединительной панели системы или стойки хранения были выделены в качестве слотов «горячих» резервов. Эту функцию можно включить с помощью программного обеспечения для управления хранилищем данных Dell OpenManage.

После включения любые автоматически настроенные слоты с «горячими» резервами становятся устойчивыми слотами «горячего» резерва. В случае отказа или удаления диска «горячего» резерва вставленный в тот же слот замещающий диск автоматически становится «горячим» резервом с теми же свойствами, что и замещаемый. Если у замещающего диска не совпадает дисковый протокол или технология, он не станет «горячим» резервом.



ПРИМЕЧАНИЕ. «Горячий» резерв, предназначенный для шифрованного виртуального диска, также должен поддерживать функцию аппаратного шифрования (SED).

«Горячая» замена физического диска

«Горячая» замена диска в оперативном режиме работы плат H700 и H800 с выполнением их обычных функций.

Перед «горячей» заменой физического диска нужно обеспечить выполнение следующих требований.

- Объединительная панель системы или стойка должны поддерживать «горячую» замену для плат PERC H700 и H800 для поддержки «горячей» замены.

- В замещающем диске должны использоваться такие же протокол и технология диска. Например, жесткий диск SAS можно заменить только на жесткий диск SAS, а твердотельный диск SATA можно заменить только на твердотельный диск SATA.
- У замещающего диска должна быть такая же емкость, что и у замещаемого, или больше.

Обнаружение сбоев физического диска

Сбойные физические диски обнаруживаются и восстанавливаются автоматически на новые диски, вставленные в тот же слот. Автоматическое восстановление может также выполняться в прозрачном режиме с помощью «горячих» резервов. Если настроены «горячие» резервы, контроллеры автоматически попытаются их использовать для восстановления отказавших физических дисков.

Поддержка избыточных путей с балансировкой нагрузки

Адаптер PERC H800 может определять и использовать избыточные пути к дискам, находящимся в стойках. Это позволяет подключать два кабеля SAS между контроллером и стойкой с целью создания избыточных путей. Использование избыточных путей позволяет контроллеру без последствий выдержать отказ кабеля или модуля управления устройством (EMM).

При наличии избыточных путей к дискам контроллер автоматически равномерно распределяет между ними нагрузку ввода-вывода. Балансировка нагрузки увеличивает пропускную способность виртуальных дисков в стойках хранения и автоматически включается при обнаружении избыточных путей. Возможность балансировки нагрузки ввода-вывода можно отключить с помощью приложения для управления хранилищем данных Dell OpenManage. Чтобы получить информацию о настройке аппаратных средств для поддержки избыточных путей см. «Настройка поддержки избыточного пути на адаптере PERC H800» на стр. 72.



ПРИМЕЧАНИЕ. Такая аппаратная поддержка избыточных путей имеет отношение только к избыточности путей, а не к избыточности контроллеров.

Использование функции замены элементов и возобновляемых «горячих» резервов

Функция **замены элемента** позволяет преобразовать ранее введенный в эксплуатацию «горячий» резерв в используемый. После выхода из строя диска, используемого как часть виртуального диска, назначенный «горячий» резерв (выделенный или глобальный) приостанавливается и начинается восстановление виртуального диска, которое будет продолжаться до тех пор, пока диск не вернется в оптимальное состояние. После замены новым диском неисправного (в тот же слот) и завершения процесса восстановления «горячего» резерва контроллер автоматически начинает копирование данных из введенного в эксплуатацию «горячего» резерва на новый вставленный диск. По окончании процесса копирования данных новый диск станет частью виртуального диска, а «горячий» резерв снова будет готов к использованию. Это позволяет «горячим» резервам оставаться в специальных слотах стойки. В процессе возобновления горячего резервирования виртуальный диск остается в оптимальном состоянии.





ПРИМЕЧАНИЕ. Контроллер автоматически восстанавливает «горячий» резерв только в том случае, когда в тот же самый слот вставляется новый диск взамен неисправного. Если новый диск подключается через другой слот, для восстановления ранее приостановленного «горячего» резерва можно воспользоваться функцией ручной замены элемента.

Автоматическая замена элемента при прогнозировании отказа

Операция **замены элемента** может выполняться в случае, если в отчете для физического диска, используемого как часть виртуального диска, сообщается о прогнозируемом отказе SMART. В этом случае автоматическая **замена элемента** инициируется при появлении на физическом диске, входящем в состав виртуального диска, первой ошибки SMART. Целевой диск должен быть «горячим» резервом, который квалифицируется как восстановленный диск. Физический диск с ошибкой SMART маркируется как **неисправный** только после успешного завершения **замены элемента**. Это позволяет избежать перехода массива в состояние снижения производительности.

Если была выполнена автоматическая **замена элемента**, при которой в качестве исходного диска использовался диск, настроенный изначально как «горячий» резерв (который использовался при восстановлении), а в качестве целевого диска — новый диск, то после успешного выполнения операции по **замене элемента** «горячее» резервирование будет возобновлено.

 **ПРИМЕЧАНИЕ.** Чтобы включить автоматическую замену элементов, воспользуйтесь приложением для управления хранилищем данных Dell OpenManage. Дополнительную информацию об автоматической замене элементов см. в разделе «Приложение для управления хранилищами данных Dell OpenManage» на стр. 92.

 **ПРИМЕЧАНИЕ.** Дополнительную информацию о замене элементов вручную см. в разделе «Замена активного физического диска» на стр. 128.

Сохранение кэша контроллера

Контроллер способен сохранять свое состояние в случае отключения питания системы или ненадлежащего завершения ее работы. Контроллеры PERC H700 подсоединяются к модулю резервного аккумулятора (BBU), который обеспечивает резервное питание во время отключения питания системы для сохранения данных кэша контроллера. PERC H800 содержит переносную версию подсоединенного к нему BBU, именуемую переносным модулем резервного аккумулятора (TBBU), которая позволяет в случае необходимости переносить весь модуль кэша. Если плата оснащена дополнительным модулем неволатильного кэша (NVC) или переносным модулем неволатильного кэша (TNVC), данные кэша сохраняются с использованием флэш-носителя вместо питания от аккумулятора.

Сохранение кэша с помощью аккумулятора

Литиево-ионный аккумулятор, включенный в BBU/TBBU контроллера, является недорогим способом защиты данных в кэш-памяти. Если контроллер содержит данные в кэш-памяти во время отключения питания или ненадлежащего завершения работы системы, для сохранения данных кэша будет использоваться питание от аккумулятора до тех пор, пока питание не будет восстановлено или заряд аккумулятора не исчерпается. По 1-летней ограниченной гарантии аккумулятор будет обеспечивать резервное питание в течение как минимум 24 часов при нормальных условиях эксплуатации во время гарантийного периода. Для продления срока службы аккумулятора не следует его хранить или эксплуатировать при температурах, превышающих 60 °C.

Сохранение кэша с помощью неволатильного кэша (NVC)

Модуль NVC позволяет хранить данные кэша контроллера независимо, что предоставляет преимущество над 24 часами работы от резервного аккумулятора. Если контроллер содержит данные в кэш-памяти во время отключения питания или ненадлежащего завершения работы системы, небольшая часть питания от аккумулятора будет использована для передачи данных кэша в неволатильное флэш-хранилище, где они будут оставаться до тех пор, пока питание не будет восстановлено, а система — загружена.

Восстановление данных кэша

С помощью светодиодного индикатора измененного кэша, расположенного на платах H700 и H800, невозможно определить, сохраняются ли данные кэша. Если произошло отключение питания системы или ненадлежащее завершение ее работы, восстановите питание системы и загрузите ее. Во время загрузки войдите в утилиту конфигурирования BIOS контроллера (<Ctrl><R>), чтобы убедиться в отсутствии сохраняемых данных кэша. Это можно сделать, войдя в меню контроллера и выбрав пункт Managed Preserved Cache («Управляемый сохраненный кэш»). Если здесь не перечисляются виртуальные диски, это значит, что все сохраненные данные кэша успешно записаны на диск.

В случае отказа платы PERC H800 весь модуль TBBU/TNVC можно безопасно перенести на новую плату PERC H800 без подвергания сохраненных данных кэша риску. См. соответствующие разделы «Установка и конфигурирование аппаратного обеспечения» на стр. 47 на предмет инструкций по удалению и установке TBBU/TNVC, затем следуйте инструкциям по восстановлению данных кэша.

Цикл обучения аккумулятора

Цикл обучения - это операция калибровки аккумулятора, которую контроллер периодически выполняет для определения состояния аккумулятора. Данная операция не может быть отключена.



ПРИМЕЧАНИЕ. Когда заряд аккумулятора снижается из-за проведения цикла обучения, то виртуальные диски автоматически переключаются в режим Write-Through (Немедленная запись).

Временной интервал завершения цикла обучения

Временной интервал завершения цикла обучения является функцией емкости аккумулятора и используемого тока заряда/разряда. Для контроллеров PERC H700 или H800 расчетное время проведения цикла обучения составляет приблизительно семь часов и делится на следующие интервалы:

- Цикл обучения, цикл разряда: примерно три часа.
- Цикл обучения, цикл заряда: примерно четыре часа.



ПРИМЕЧАНИЕ. Дополнительную информацию см. в программном обеспечении управления хранилищем данных Dell OpenManage.

Во время фазы разряда цикла обучения зарядное устройство аккумулятора контроллера PERC H700 или H800 отключается до тех пор, пока аккумулятор не будет разряжен. После разряда аккумулятора зарядное устройство снова включается.

Patrol Read

Функция **Patrol Read** разработана как предупредительная мера для поддержания физического диска в исправном состоянии и сохранения целостности данных. **Patrol Read** сканирует сконфигурированные физические диски и устраняет обнаруженные потенциальные проблемы. Для запуска функции **Patrol Read** и изменения ее поведения можно использовать приложение для управления хранением Dell Open Manage.

В нижеприведенном перечне представлен обзор поведения функции **Patrol Read**.


- **Patrol Read** работает сразу на всех дисках контроллера, сконфигурированных как часть виртуального диска, включая «горячие» резервы.
- **Patrol Read** не работает на физических дисках, которые не являются частью виртуального диска или находятся в состоянии **Ready** (Готов).
- **Patrol Read** изменяет количество ресурсов контроллера, выделенных для выполнения операций **Patrol Read**, основываясь на очереди операций ввода-вывода диска. Например, если система занята выполнением операции ввода-вывода, **Patrol Read** использует некоторые ресурсы, чтобы повысить приоритет операции ввода-вывода.


- **Patrol Read** не может работать на дисках, если они заняты выполнением любой из следующих операций.
 - Восстановление.
 - Replace Member («Замена элемента»).
 - Полная или фоновая инициализация.
 - Проверка целостности (CC).
 - Миграция уровня RAID (RLM) или онлайнное расширение емкости (OCE).




ПРИМЕЧАНИЕ. По умолчанию **Patrol Read** автоматически запускается каждые семь дней на сконфигурированных жестких дисках SAS и SATA. **Patrol Read** не является обязательной для твердотельных дисков и по умолчанию выключена.

Установка и конфигурирование аппаратного обеспечения


 **ПРЕДУПРЕЖДЕНИЕ.** Все работы должны производиться на рабочем месте, защищенном от электростатического разряда, которое удовлетворяет требованиям стандарта EIA-625 («Требования к работе с устройствами, чувствительными к электростатическому разряду»). Все действия должны выполняться в соответствии с рекомендациями последней редакции стандарта IPC-A-610 относительно электростатических разрядов.

 **ВНИМАНИЕ.** Многие виды ремонта может выполнять только сертифицированный специалист по обслуживанию. Пользователь может выполнять устранение неисправностей и простой ремонт только в том случае, если это рекомендуется в документации на изделие или инструкциями интерактивной справки или телефонной службы компании. Гарантия не распространяется на любые повреждения, вызванные техническим обслуживанием, которое не санкционировано компанией Dell. Прочтите и выполните инструкции по технике безопасности, поставляемые с устройством.

 **ПРИМЕЧАНИЕ.** Полные сведения об условиях и сроках продажи в США, ограниченной гарантии и правилах возврата, экспортных правилах, лицензионном соглашении по программному обеспечению, инструкциях по эргономике и охране окружающей среды, замечаниях о нормативных требованиях и об утилизации содержатся в документах *«Информация о технике безопасности, экологическая информация и нормативные требования»* (SERI), *«Лицензионное соглашение конечного пользователя»* (EULA) и *«Информация о гарантии и поддержке»* (WSI), поставляемых вместе с системой

Установка адаптеров PERC H700 и H800

- 1 Распакуйте контроллер Dell PowerEdge RAID (PERC) и проверьте на отсутствие повреждений.

 **ПРИМЕЧАНИЕ.** В случае повреждения контроллера обратитесь в службу технической поддержки фирмы Dell.

2 Отключите систему и подсоединенные периферийные устройства, отсоедините систему от электросети. Дополнительная информация относительно подготовки системы к замене оборудования содержится в *Руководстве по эксплуатации оборудования*, поставляемом с системой, а также доступно на веб-сайте техподдержки Dell support.dell.com/manuals.

3 Отсоедините все подключенные устройства и снимите крышку системы. Дополнительные сведения об открытии системы см. в *Руководстве по эксплуатации оборудования*.

4 Выберите свободный слот PCI-E. На задней панели корпуса системы удалите заглушку, которая соответствует выбранному слоту PCI-E.



ПРИМЕЧАНИЕ. Интегрированная PERC H700 и модульная H700 платы имеют выделенный слот для хранения. Для получения сведений о правильном размещении PCI-E см. *Руководство по эксплуатации оборудования*, которое поставляется с системой, или соответствующую документацию, доступную на сайте техподдержки Dell support.dell.com/manuals.

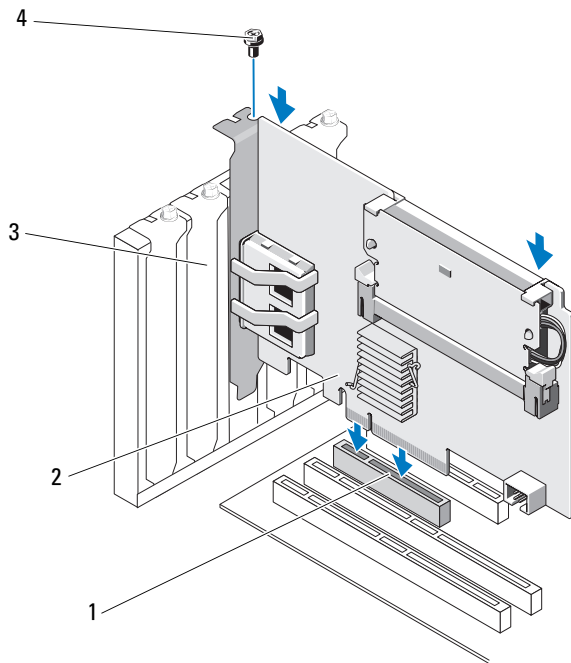
5 Совместите плату PERC H700 или H800 с выбранным слотом PCI-E.



ВНИМАНИЕ. Не давите на модуль адаптера при установке его в слот PCI-E. Приложение усилия может привести к повреждению модуля.

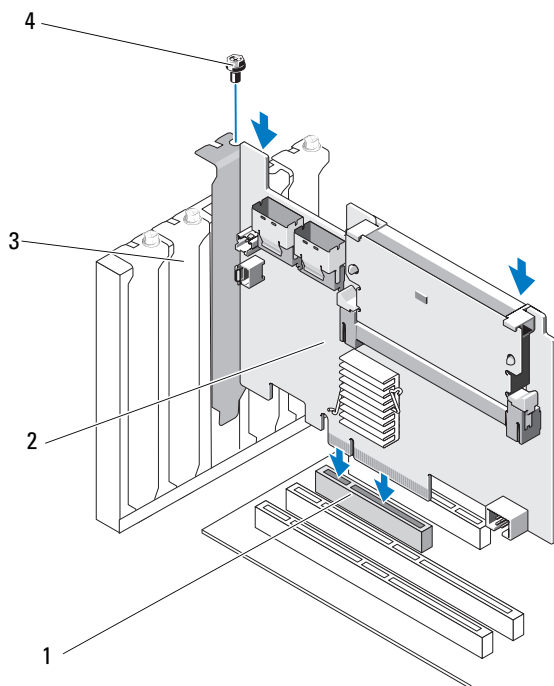
6 Осторожно, но надежно установите контроллер, обеспечив его плотную посадку в слот PCI-E. Более подробную информацию по установке адаптера PERC H800 см. в разделе Рис. 4-1. Более подробную информацию по установке адаптера PERC H700 см. в разделе Рис. 4-2.

Рис. 4-1. Установка адаптера PERC H800



- | | | | |
|---|----------------|---|-------------------|
| 1 | Слот PCI-e | 2 | Адаптер PERC H800 |
| 3 | Скоба-заглушка | 4 | Винт заглушки |

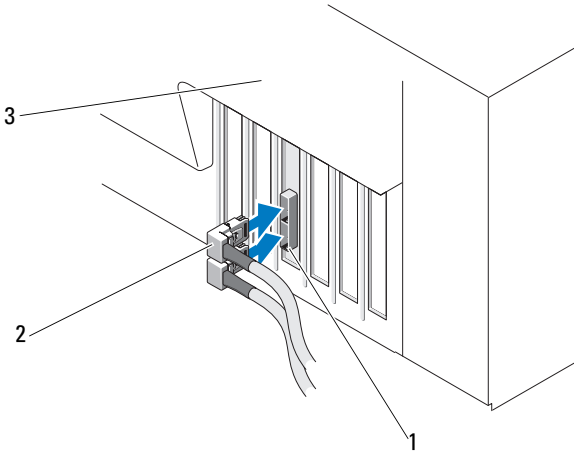
Рис. 4-2. Установка адаптера PERC H700



- | | | | |
|---|------------|---|-------------------|
| 1 | Слот PCI-e | 2 | Адаптер PERC H700 |
| 3 | Заглушки | 4 | Винт заглушки |

- 7 Затяните винт заглушки (при его наличии) или используйте фиксаторы системы для закрепления контроллера на корпусе системы.
- 8 Верните крышку системы на место. Дополнительную информацию о закрытии системы см. в *Руководстве по эксплуатации оборудования*, поставляемом с системой или на веб-сайте техподдержки Dell support.dell.com/manuals.
- 9 Для адаптера PERC H800 подсоедините кабель от внешней стойки к контроллеру. Более подробную информацию см. на Рис. 4-3.

Рис. 4-3. Подсоединение кабеля от внешнего устройства



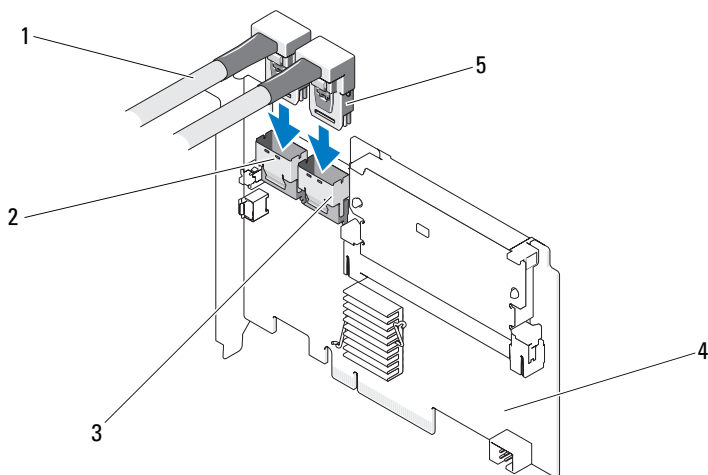
1 Разъем на контроллере

2 Кабель от внешнего устройства

3 Система

- 10** Для адаптера PERC H700 подсоедините к контроллеру кабели от объединительной платы системы. Основной разъем SAS маркирован **SAS_A**, вспомогательный разъем SAS маркирован **SAS_B**. Для более подробной информации см. Рис. 4-4.


Рис. 4-4. Подсоединение кабелей к контроллеру




- | | |
|----------|---------------------|
| 1 Кабель | 2 Порт B |
| 3 Порт A | 4 Адаптер PERC H700 |
| 5 Разъем | |


- 11 Верните крышку системы на место. Дополнительную информацию о закрытии системы см. в *Руководстве по эксплуатации оборудования*, поставляемом с системой или на веб-сайте техподдержки Dell support.dell.com/manuals.
- 12 Заново подключите кабель питания и сетевые кабели, а затем включите систему.


Снятие адаптеров PERC H700 и H800

 **ПРИМЕЧАНИЕ.** При случайном отсоединении кабеля SAS во время работы системы восстановите соединение кабеля, а затем см. интерактивную справку приложения для управления хранилищами данных Dell OpenManage, чтобы узнать, какие действия необходимо выполнить для восстановления.

 **ПРИМЕЧАНИЕ.** Перед началом процедуры нажмите сочетание клавиш <Ctrl><R> во время загрузки системы, чтобы убедиться в несохранении кэша.

- 1 Выполните контролируемую перезагрузку системы и войдите в утилиту **конфигурирования BIOS PERC**, чтобы убедиться в отсутствии данных в кэше. См. «Восстановление данных кэша» на стр. 43 для получения дополнительной информации. Далее выполните завершение работы системы контроллера, а также любых подсоединенных контроллеров устройств хранения.
- 2 Отключите систему от источника питания и снимите с системы крышку.

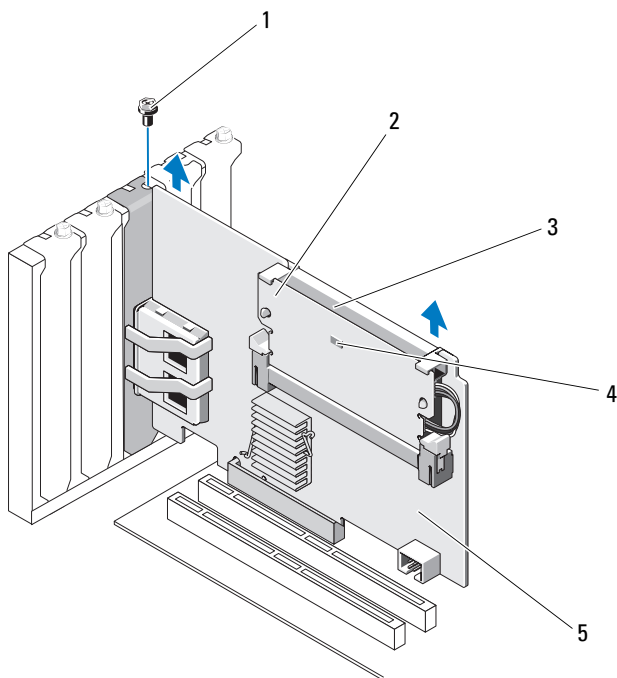
 **ВНИМАНИЕ.** Работа системы без установленной крышки может привести к ее повреждению в результате недостаточного охлаждения.

 **ПРИМЕЧАНИЕ.** Дополнительную информацию о демонтаже периферийных устройств, установленных в слоты PCI-E системы, см. в *Руководстве по эксплуатации оборудования*, поставляемом вместе с системой или на веб-сайте технической поддержки Dell support.dell.com/manuals.

Инструкции по извлечению адаптера PERC H800 см. в разделе шаг 3.
Инструкции по извлечению адаптера PERC H700 см. в разделе шаг 5.

- 3 Определите положение адаптера PERCH800 в системе и отсоедините от адаптера внешние кабели.
- 4 Снимите механический держатель, например винт заглушки, который может удерживать PERC H800 в системе, и осторожно поднимите контроллер из слота PCI-E системы. Для получения более подробной информации см. Рис. 4-5.

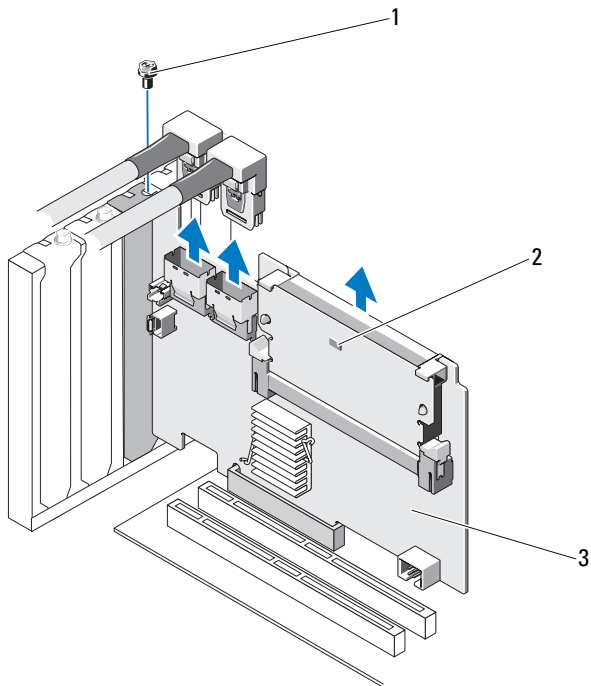
Рис. 4-5. Снятие адаптера PERC H800



- | | |
|---------------------|---|
| 1 Винт заглушки | 2 Модуль памяти |
| 3 Аккумулятор | 4 Светодиод измененных кэш-буферов, не записанных на диск |
| 5 Адаптер PERC H800 | |

5 Отсоедините кабели данных и кабель аккумулятора от PERC H700. Снимите механический держатель, например винт заглушки, который может удерживать PERC H700 в системе, и осторожно выньте контроллер из слота PCI-E системы.

Рис. 4-6. Снятие адаптера PERC H700




1 Винт заглушки

2 Светодиод измененных кэш-буферов, не записанных на диск

3 Контроллер PERC H700

Снятие и установка модульной платы PERC H700 в блейд-системы Dell

 **ПРИМЕЧАНИЕ.** Для получения дополнительной информации относительно снятия и установки частей блейд-системы см. *Руководство по эксплуатации оборудования* или *Руководство пользователя* на сайте технической поддержки [Dell support.dell.com](http://Dell.support.dell.com).

Плата контроллера хранилища данных находится под отсеками дисководов блейд-системы Dell.

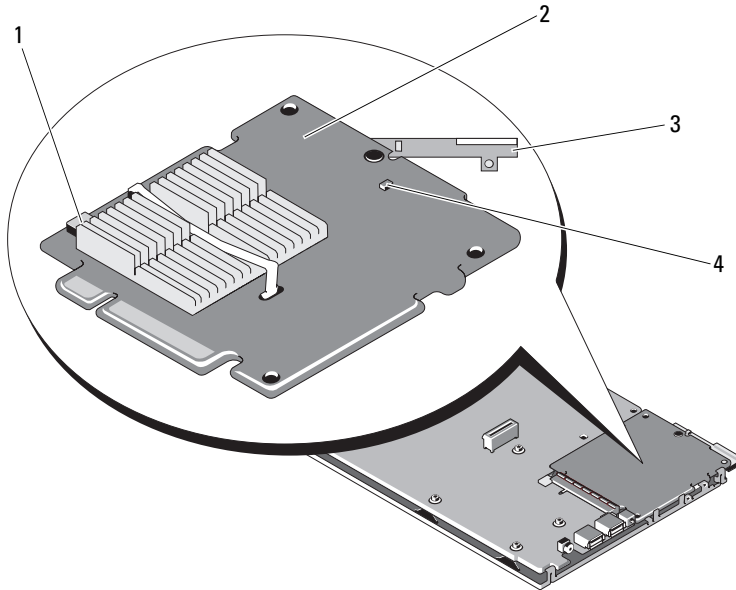
Чтобы удалить плату контроллера хранилища данных, выполните описанные ниже действия.

- 1 Выньте блейд-систему Dell из корпуса блейд-системы.
- 2 Снимите крышку с блейд-системы.
- 3 Демонтируйте системную плату и поместите ее на устойчивую плоскую рабочую поверхность.
- 4 Проверьте, не горит ли на контроллере светодиод измененных кэш-буферов, не записанных на диск. Расположение этого светодиода см. на Рис. 4-7.

Если светодиод горит, снова вставьте системную плату, переустановите крышку системы, повторно подсоедините питание системы, включите систему и повторите пункты с шаг 1 по шаг 3. Если светодиод не горит, переходите к следующему шагу.

- 5 Откройте рычаг фиксатора, чтобы отсоединить торцевой разъем платы модульного контроллера хранилища данных от разъема системной платы, как показано на Рис. 4-7.
- 6 Поднимите плату модульного контроллера хранилища данных, удаляя ее из системной платы, как показано на Рис. 4-7.

Рис. 4-7. Демонтаж и установка платы контроллера хранилища данных



- | | | | |
|---|----------------------------|---|---|
| 1 | разъем кабеля аккумулятора | 2 | плата контроллера хранилища данных |
| 3 | рычаг фиксатора | 4 | светодиод измененных кэш-буферов, не записанных на диск |

Чтобы установить новую плату контроллера хранилища данных, выполните описанные ниже действия.

- 1 Извлеките новую плату контроллера хранилища данных и проверьте ее на отсутствие повреждений.



ПРИМЕЧАНИЕ. В случае повреждения платы обратитесь в службу технической поддержки корпорации Dell.

- 2 Поместите контроллер хранилища данных на системную плату. При установке следите за тем, чтобы выступы на металлическом лотке системной платы совпадали с прорезями по краям платы контроллера хранилища данных.

- 3 Двигайте плату контроллера хранилища данных к разъему на системной плате до тех пор, пока разъем на краю платы контроллера не установится со щелчком на место.
- 4 Верните системную плату на штатное место. Дополнительные сведения об установке системной платы на штатное место см. в *Руководстве по эксплуатации оборудования* или *Руководстве пользователя*.
- 5 Закройте верхнюю крышку блейд-системы. Дополнительные сведения о закрытии верхней крышки модульной блейд-системы см. в *Руководстве по эксплуатации оборудования* или *Руководстве пользователя*.
- 6 Верните блейд-систему на штатное место в корпусе. Дополнительные сведения об установке блейд-системы на штатное место в корпусе см. в *Руководстве по эксплуатации оборудования* или *Руководстве пользователя*.



ПРИМЕЧАНИЕ. Список инструкций по установке последних версий микропрограмм и драйверов см. на сайте технической поддержки Dell support.dell.com.

Извлечение модуля памяти DIMM из PERC H700




ВНИМАНИЕ. В модульные платы PERC H700, поставляемые в блейд-системах PowerEdge, встроены модули памяти DIMM, которые не вынимаются. Не пытайтесь выполнить следующее с модульной платой контроллера PERC H700.

- 1 Выполните контролируемую перезагрузку системы и войдите в утилиту **конфигурирования BIOS PERC**, чтобы убедиться в отсутствии данных в кэше. См. «Восстановление данных кэша» на стр. 43 для получения дополнительной информации. Затем завершите работу системы.



ПРЕДУПРЕЖДЕНИЕ. Работа системы без установленной крышки может привести к ее повреждению в результате недостаточного охлаждения.

- Отключите систему от электросети и снимите с системы крышку.

 **ПРИМЕЧАНИЕ.** Положение контроллера PERC H700 не является фиксированным и зависит от системы. Дополнительные сведения о размещении PERC H700 см. в *Руководстве по эксплуатации оборудования*, которое поставляется с системой, или в соответствующей документации, доступной на сайте техподдержки Dell support.dell.com/manuals.

- Извлеките PERC H700 из системы. См. раздел «Снятие адаптеров PERC H700 и H800» на стр. 53.

- Снимите модуль памяти DIMM, нажав на защелки с обеих сторон разъема модуля памяти DIMM, и поднимите модуль памяти DIMM с контроллера. См. раздел Рис. 4-8.


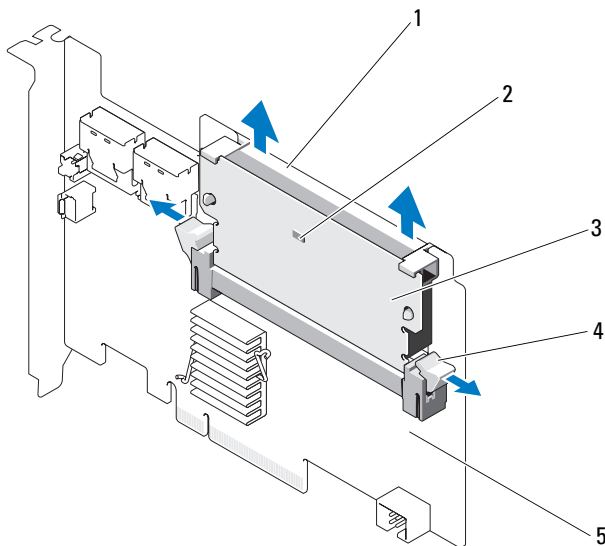
 **ПРИМЕЧАНИЕ.** Не прилагайте чрезмерное усилие к разъему модуля памяти DIMM при вынимании модуля памяти.

Рис. 4-8. Извлечение модуля памяти DIMM из PERC H700



- | | | | |
|---|------------------------------|---|---|
| 1 | Держатель модуля памяти DIMM | 2 | Светодиод измененных кэш-буферов, не записанных на диск |
| 3 | Модуль DIMM | 4 | Защелка |
| 5 | Адаптер PERC H700 | | |

Установка модуля памяти DIMM в PERC H700

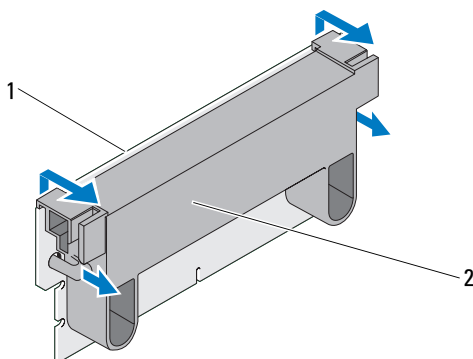
ВНИМАНИЕ. В модульные платы PERC H700, поставляемые в блейд-системах PowerEdge, встроены модули памяти DIMM, которые не вынимаются. Не пытайтесь выполнить следующее с модульной платой контроллера PERC H700.

- 1 Распакуйте модуль памяти DIMM и в дальнейшей работе соблюдайте все процедуры антистатической защиты.

ПРИМЕЧАНИЕ. Не прилагайте чрезмерное усилие к разъему модуля памяти DIMM при установке модуля памяти DIMM.

- 2 Если на модуле памяти DIMM нет держателя модуля памяти DIMM, выполните следующие действия для замены держателя модуля памяти DIMM перед тем, как установить его в PERC H700.
 - a На старом модуле памяти DIMM, вынутом из контроллера, нажмите наружу крепежные защелки, вставленные в модуль памяти DIMM, одновременно поворачивая держатель модуля памяти DIMM и извлекая его из модуля памяти DIMM. См. раздел Рис. 4-9.

Рис. 4-9. Снятие держателя модуля памяти DIMM с модуля памяти DIMM

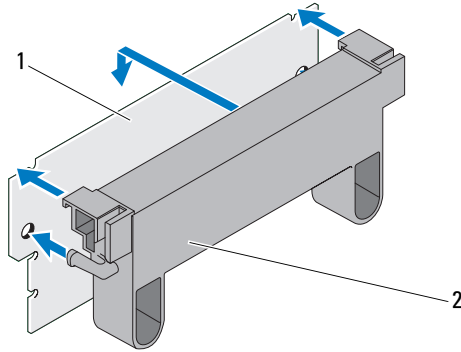


1 Модуль DIMM

2 Держатель модуля памяти DIMM

- b При установке поместите верхний край держателя модуля памяти DIMM над верхним краем модуля памяти DIMM таким образом, чтобы кронштейны, расположенные по сторонам держателя модуля памяти DIMM, вошли в разъемы модуля памяти DIMM. См. раздел Рис. 4-10.

Рис. 4-10. Установка держателя DIMM на модуль памяти DIMM

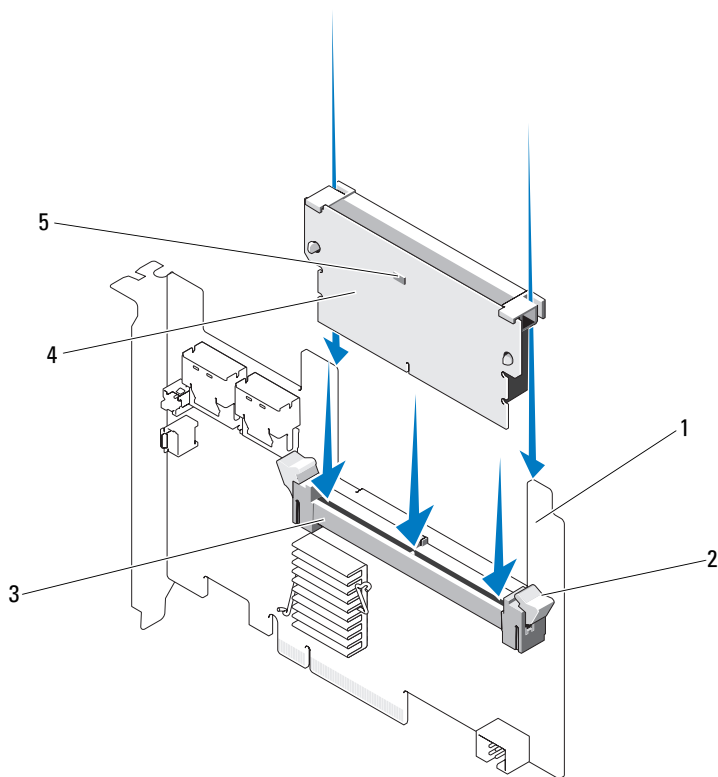


1 Модуль DIMM

2 Держатель модуля памяти DIMM

- 3** Чтобы не повредить модуль, совместите край с ключом модуля памяти DIMM с физическим разделителем гнезда для модуля памяти.
- 4** Вставьте модуль памяти DIMM в гнездо для модуля памяти. Осторожно, с постоянным усилием, нажмите на оба конца или середину модуля памяти DIMM, чтобы фиксаторы попали в специальные слоты, расположенные с обеих сторон модуля памяти DIMM. См. раздел Рис. 4-11.

Рис. 4-11. Установка модуля памяти DIMM в PERC H700



- | | | | |
|---|--|---|-------------|
| 1 | PERC H700 | 2 | Фиксатор |
| 3 | Разъем для модуля памяти | 4 | Модуль DIMM |
| 5 | Светодиод измененных кэш-буферов,
не записанных на диск | | |

Замена модуля резервного аккумулятора ВВU на PERC H700

- 1 Выполните контролируемую перезагрузку системы и войдите в утилиту **конфигурирования BIOS PERC**, чтобы убедиться в отсутствии данных в кэше. См. «Восстановление данных кэша» на стр. 43 для получения дополнительной информации. Затем завершите работу системы.



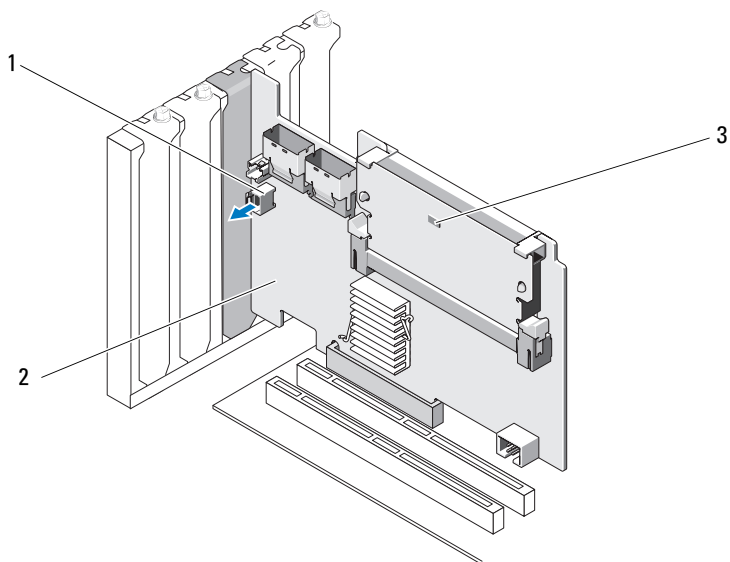
ПРЕДУПРЕЖДЕНИЕ. Работа системы без установленной крышки может привести к ее повреждению в результате недостаточного охлаждения.

- 2 Отключите систему от электросети и снимите с системы крышку.



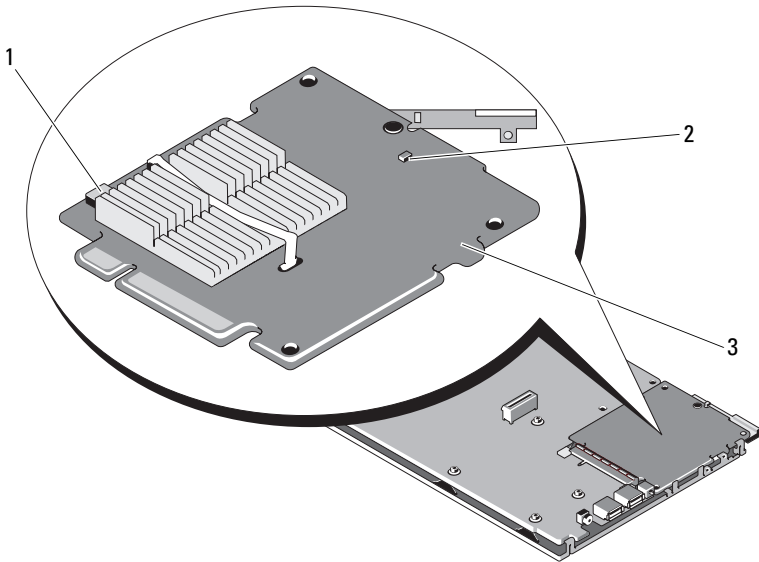
ПРИМЕЧАНИЕ. Местоположение PERC H700 и ВВU может быть различным в зависимости от системы. Для получения подробных сведений о размещении PERC H700 и ВВU см. *Руководство по эксплуатации оборудования*, которое поставляется с системой, или соответствующую документацию, доступную на сайте техподдержки Dell support.dell.com/manuals.

Рис. 4-12. Светодиод измененных кэш-буферов, не записанных на диск, и разъем кабеля аккумулятора



- | | | | |
|---|---|---|-------------------|
| 1 | Разъем кабеля аккумулятора | 2 | Адаптер PERC H700 |
| 3 | Светодиод измененных кэш-буферов, не записанных на диск | | |

Рис. 4-13. Размещение светодиода измененных кэш-буферов, не записанных на диск, PERC H700 (модульный)



- | | | | |
|---|-----------------------------|---|---|
| 1 | Разъем кабеля аккумулятора | 2 | Светодиод измененных кэш-буферов, не записанных на диск |
| 3 | Модульный адаптер PERC H700 | | |

- 3 Определите местоположение разъема кабеля аккумулятора возле края контроллера и отсоедините аккумулятор. Местоположение разъема кабеля аккумулятора показано на Рис. 4-12 и Рис. 4-13.
- 4 Снимите аккумулятор с пластмассового монтажного кожуха вашей системы и отсоедините кабель аккумулятора. Информация по местоположению VBU в системе и инструкции по замене VBU содержатся в *Руководстве по эксплуатации оборудования*, которое поставляется с системой.



ПРИМЕЧАНИЕ. Подсоедините кабель аккумулятора к новому VBU перед тем, как установить его в пластмассовый монтажный кожух системы.

- 5 Снова подсоедините аккумулятор к контроллеру, вставив разъем кабеля аккумулятора в разъем на контроллере.



ПРИМЕЧАНИЕ. Не прилагайте чрезмерного усилия, подключая кабель. Разъем имеет ключ, который позволяет вставить разъем только одной стороной.

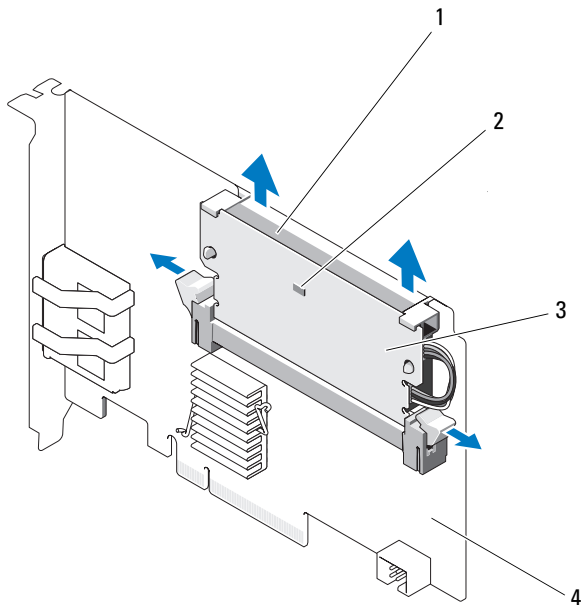
Снятие TBVU или TNVC с адаптера PERC H800



ПРИМЕЧАНИЕ. Как TBVU, так и TNVC на адаптере PERC H800 состоят из модуля DIMM и аккумулятора.

- 1 Выполните контролируемую перезагрузку системы и войдите в **утилиту конфигурирования BIOS PERC**, чтобы убедиться в отсутствии данных в кэше. См. «Восстановление данных кэша» на стр. 43 для получения дополнительной информации. Далее выполните завершение работы системы контроллера, а также любых подсоединенных контроллеров устройств хранения.
- 2 Отключите систему от источника питания и снимите с системы крышку.
- 3 Снимите адаптер PERC H800 с системы. Для получения более подробной информации см. «Снятие адаптеров PERC H700 и H800» на стр. 53.
- 4 Нажмите на язычки, расположенные по краям слота DIMM, и поднимите блок TBVU или TNVC с адаптера PERC H800. См. раздел Рис. 4-14.

Рис. 4-14. Снятие блока переносного резервного аккумулятора TBBU с адаптера PERC H800

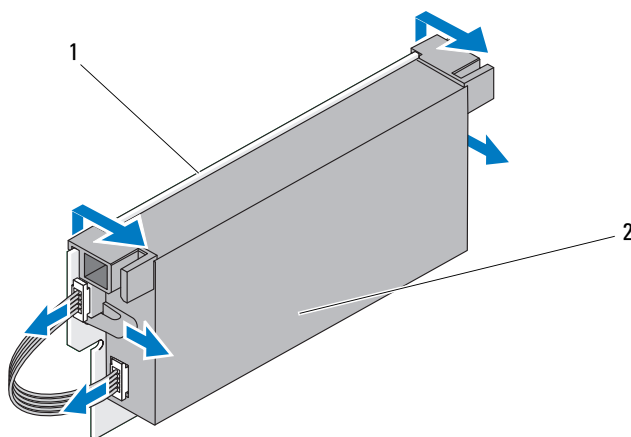


- | | | | |
|---|-------------|---|---|
| 1 | Аккумулятор | 2 | Светодиод измененных кэш-буферов, не записанных на диск |
| 3 | Модуль DIMM | 4 | Адаптер PERC H800 |

Замена аккумулятора и кабеля аккумулятора на модуле памяти DIMM адаптера PERC H800

- 1 Сняв старый TBVU или TNVC с контроллера, отсоедините кабель аккумулятора с обеих сторон и нажмите наружу защелки аккумулятора, вставленные через модуль памяти DIMM, одновременно поворачивая аккумулятор и извлекая его из модуля памяти DIMM. См. раздел Рис. 4-15.

Рис. 4-15. Извлечение аккумулятора и кабеля аккумулятора из адаптера PERC H800



1 Модуль DIMM

2 Аккумулятор

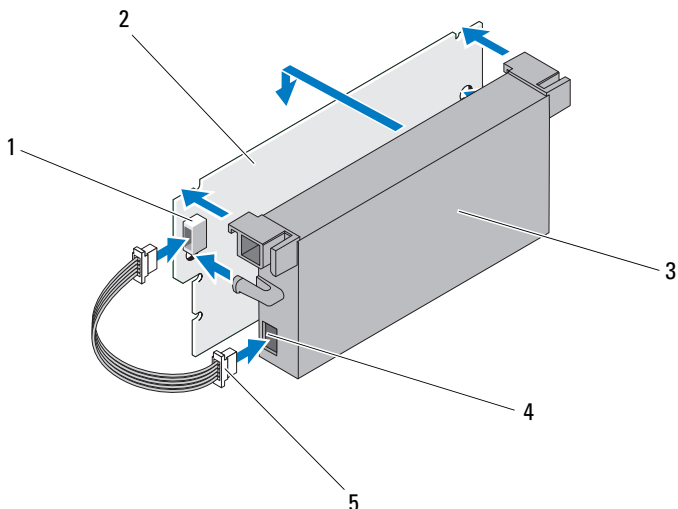
- 2 Распакуйте новый TBVU или TNVC. При работе соблюдайте все процедуры антистатической защиты.
- 3 Вставьте один конец кабеля аккумулятора в разъем на модуле памяти DIMM, а другой конец — в разъем на новом аккумуляторе.



ПРИМЕЧАНИЕ. Не прилагайте чрезмерного усилия, подключая кабель. Разъем имеет ключ, который позволяет вставить разъем только одной стороной.


- 4 Поместите верхний край аккумулятора над верхним краем модуля памяти DIMM таким образом, чтобы кронштейны, расположенные по бокам аккумулятора, вошли в пазы на модуле памяти DIMM.
См. Рис. 4-16.

Рис. 4-16. Установка аккумулятора и кабеля аккумулятора на модуль памяти DIMM




- | | | | |
|---|-----------------------|---|------------------------|
| 1 | Разъем на модуле DIMM | 2 | Модуль DIMM |
| 3 | Аккумулятор | 4 | Разъем на аккумуляторе |
| 5 | Кабель аккумулятора | | |

Снятие TBVU или TNVC с адаптера PERC H800

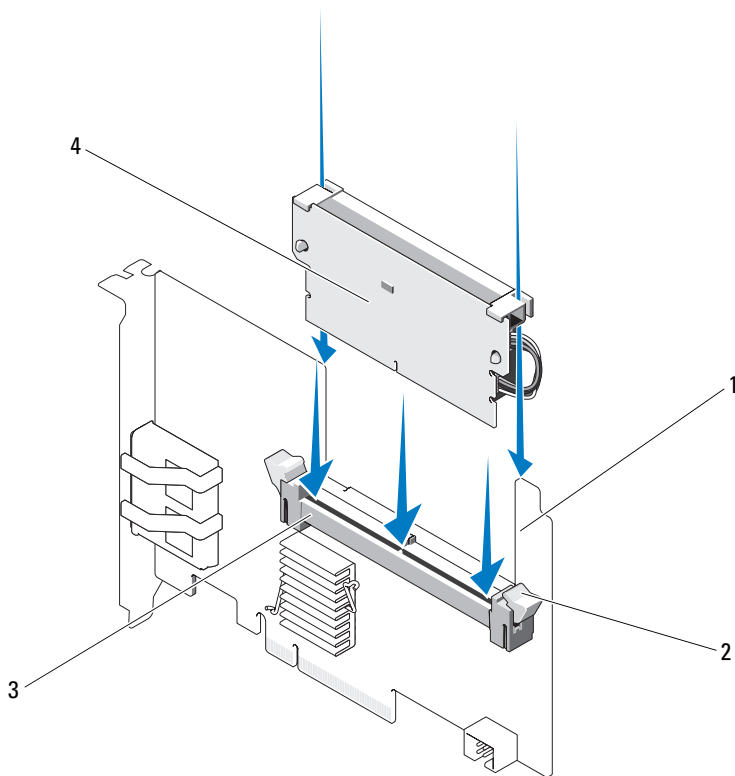
 **ПРИМЕЧАНИЕ.** Как TBVU, так и TNVC на адаптере PERC H800 состоят из модуля DIMM и аккумулятора.

- 1 Проверьте крепление аккумулятора к модулю памяти DIMM и подсоединение кабеля аккумулятора. Для получения более подробной информации см. «Замена аккумулятора и кабеля аккумулятора на модуле памяти DIMM адаптера PERC H800» на стр. 68.

 **ВНИМАНИЕ.** Не дотрагивайтесь до позолоченных контактов и не сгибайте модуль памяти.

- 2 Чтобы не повредить модуль, совместите край с ключом модуля памяти DIMM с физическим разделителем гнезда для модуля памяти.
- 3 Вставьте модуль памяти DIMM в гнездо для модуля памяти. Осторожно, с постоянным усилием, нажмите на оба конца или середину модуля памяти DIMM, чтобы фиксаторы попали в специальные слоты, расположенные с обеих сторон модуля памяти DIMM. См. раздел Рис. 4-17.

Рис. 4-17. Установка блока переносного резервного аккумулятора TBVU на адаптер PERC H800



1 PERC H800

2 Фиксатор

3 Разъем для модуля памяти

4 Модуль DIMM

Перенос TBBU или TNVC между платами PERC H800

TBBU или TNVC обеспечивает бесперебойное питание в течение 48 часов для модуля кэш-памяти. Если отказ контроллера связан со сбоем питания, можно перенести TBBU или TNVC на новый контроллер и восстановить данные. Контроллер, заменяющий отказавший контроллер, не следует предварительно конфигурировать.

Выполните описанные ниже шаги для замены отказавшего контроллера с TBBU.

- 1 Выполните управляемое отключение системы, в которой установлен PERC H800, а также всех подсоединенных стоек для хранения.
- 2 Отключите систему от источника питания и снимите с системы крышку.
- 3 Снимите контроллер, оснащенный TBBU или TNVC.
- 4 Снимите TBBU или TNVC с контроллера.
- 5 Вставьте TBBU или TNVC в новый контроллер.

Более подробную информацию по установке адаптера TBBU TNVC см. в разделе «Снятие TBBU или TNVC с адаптера PERC H800» на стр. 69.

- 6 Вставьте новый контроллер в систему.
См. соответствующие разделы по установке контроллеров в части «Установка адаптеров PERC H700 и H800» на стр. 47.
- 7 Снова подсоедините все внешние стойки хранения так, как они были подключены до этого, и включите стойки.
- 8 Установите на место крышку системы, снова подсоедините систему к электросети и включите питание.

Контроллер сбросит кэш-данные на виртуальные диски.

Настройка поддержки избыточного пути на адаптере PERC H800

Адаптер PERC H800 может определять и использовать избыточные пути к дискам, находящимся в стойках. Наличие избыточных путей к одному и тому же устройству позволяет в случае повреждения одного пути использовать другой путь для обмена информацией между контроллером и устройством. Дополнительные сведения об избыточных путях см. в разделе «Поддержка избыточных путей с балансировкой нагрузки» на стр. 40.

Для настройки конфигурации с учетом избыточных путей оба порта на контроллере должны иметь кабельное соединение с портами **ввода** одной стойки.

При добавлении нескольких стоек оба порта **вывода** первой стойки должны иметь кабельное соединение с портами **ввода** следующей стойки.

В случае неисправности соединения между портом **вывода** на контроллере и портом **ввода** на стойке существует альтернативный путь через второй порт **вывода** на контроллере и второй порт **ввода** на стойке. Более подробная информация представлена с Рис. 4-18 по Рис. 4-21.



ПРИМЕЧАНИЕ. Адаптер PERC H800 поддерживает избыточные пути при использовании стоек для хранения дисковых массивов Dell PowerVault MD1200 и Dell PowerVault MD1220.

Для конфигурирования аппаратных средств с целью использования на адаптере PERC H800 избыточных путей необходимо выполнить следующие действия.

- 1 Установите стойку на адаптере PERC H800.
- 2 Подсоедините два кабеля SAS из портов **вывода** на адаптере PERC H800 к портам **ввода** внешней стойки. Более подробную информацию см. на Рис. 4-18.



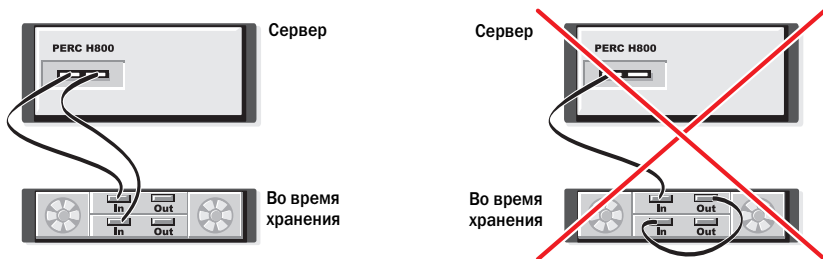
ПРИМЕЧАНИЕ. Информацию об унифицированном режиме Unified Mode см. в документации на стойку, поставляемой вместе с ней.

- 3 Для добавления нескольких стоек соедините кабелем оба порта **вывода** первой стойки с обоими портами **ввода** следующей стойки.

После установки аппаратного обеспечения контроллер определяет избыточные пути и автоматически использует их для разделения нагрузки ввода-вывода.

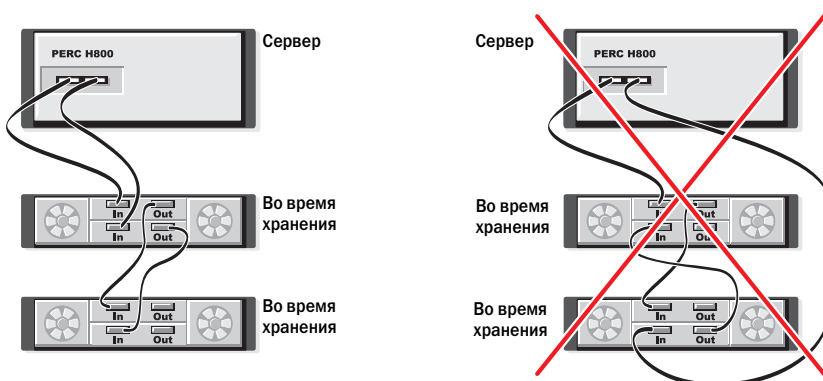
На Рис. 4-18 отображается конфигурация избыточного пути к хранилищу с одной стойкой.

Рис. 4-18. Конфигурация избыточного пути к хранилищу с одной стойкой



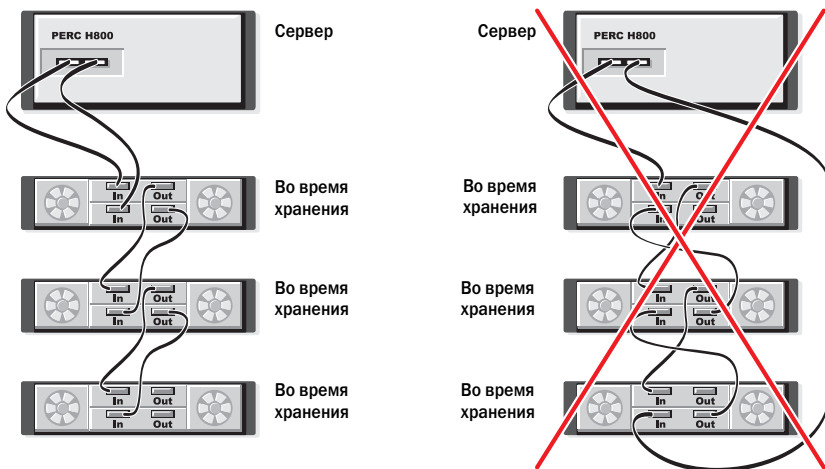
На Рис. 4-19 отображается конфигурация избыточного пути к хранилищу с двумя стойками.

Рис. 4-19. Конфигурация избыточного пути к хранилищу с двумя стойками



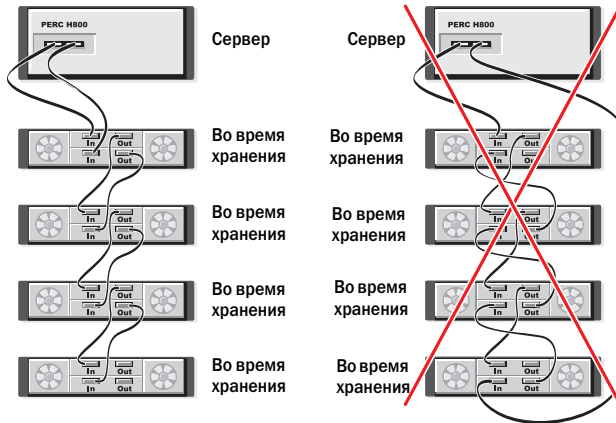
На Рис. 4-20 отображается конфигурация избыточного пути к хранилищу с тремя стойками.

Рис. 4-20. Конфигурация избыточного пути к хранилищу с тремя стойками



На Рис. 4-21 отображается конфигурация избыточного пути к хранилищу с четырьмя стойками. Один адаптер PERC H800 может поддерживать до четырех стоек для хранения дисковых массивов в конфигурации избыточного пути.

Рис. 4-21. Конфигурация избыточного пути к хранилищу с четырьмя стойками



ПРИМЕЧАНИЕ. Убедитесь, что на контроллере хранилища установлена последняя версия микропрограммы. Последние версии микропрограмм и инструкции по установке можно найти на веб-сайте поддержки Dell support.dell.com.

Обратный переход от поддержки избыточного пути к поддержке единственного пути на адаптере PERC H800

Если требуется вернуться от поддержки избыточного пути к поддержке единственного пути, выключите систему и отсоедините те кабели, которые были добавлены для обеспечения избыточного пути, оставив только одно соединение между контроллером и стойкой. После отключения кабеля и включения питания системы, убедитесь, что в ходе загрузки не было предупреждений и что все виртуальные диски подключены и работают в оптимальном режиме. Если используется Dell OpenManage, дополнительные инструкции см. в документации по Dell OpenManage на сайте технической поддержки Dell support.dell.com/manuals.



ВНИМАНИЕ. Если отсоединены еще какие-либо кабели кроме тех, которые были добавлены для поддержки избыточного пути, стойка и диски могут оказаться отключенными, виртуальный диск перестать функционировать.

Установка драйверов

Для работы плат контроллеров Dell PowerEdge RAID (PERC) H700 и H800 требуются программные драйверы для работы с поддерживаемыми операционными системами.

В данном разделе содержатся процедуры установки драйверов для плат PERC H700 и H800.



ПРИМЕЧАНИЕ. Дополнительная информация о драйверах VMware ESX содержится в документации по VMware ESX на сайте технической поддержки Dell support.dell.com/manuals.



ПРИМЕЧАНИЕ. Для проверки совместимости операционной системы посетите сайт технической поддержки Dell по адресу support.dell.com/manuals.

В данной главе рассматриваются два следующих метода установки драйверов:

- **Установка драйвера:** в процессе установки операционной системы: используйте данный метод при необходимости включения драйверов в процессе новой установки операционной системы.
- **Обновление существующих драйверов:** используйте данный метод при необходимости обновления драйверов до последней версии, когда операционная система и семейство контроллеров PERC H700 и PERC H800 уже установлены.

Установка драйверов Windows

Создание носителя драйвера

Для создания носителя драйвера выполните следующие шаги:

- 1 Просмотрите раздел загрузок для используемой системы на сайте support.dell.com.
- 2 Найдите и загрузите самую последнюю версию драйвера PERC H700 или H800 для данной системы.
- 3 Следуйте инструкциям по переносу драйвера на носитель.

Требования к предустановке

Перед установкой операционной системы:

- Прочтите документ Microsoft *Начало работы*, поставляемый вместе с операционной системой.
- Убедитесь, что на системе установлены последние версии BIOS, микропрограммы и последние обновления драйвера. При необходимости загрузите последние версии BIOS, микропрограммы и последние обновления драйвера с сайта технической поддержки Dell по адресу: **support.dell.com**.
- Создайте носитель драйвера для устройства (дискета, USB-накопитель, CD или DVD).

Создание носителя драйвера для устройства

Чтобы создать носитель драйвера для устройства, используйте один из двух представленных ниже методов.

Загрузка драйверов с носителя Dell Systems Service and Diagnostic Tools

- 1 Вставьте носитель *Dell Systems Service and Diagnostics Tools* в систему. Появится экран приветствия: **Welcome to Dell Service and Diagnostic Utilities**.
- 2 Выберите модель системы и операционную систему (Microsoft Windows Server 2008).
- 3 Нажмите кнопку **Continue** (Продолжить).
- 4 Выберите нужный драйвер из отображенного списка. Выберите опцию self-extracting zip file («самораскрывающийся архив») и щелкните **Run** («Запуск»). Скопируйте драйвер на дискету, CD, DVD или USB-накопитель. Повторите этот шаг для всех необходимых драйверов.
- 5 Во время установки операционной системы, используйте созданный носитель вместе с опцией **Load Driver** для загрузки драйверов накопительных устройств. Для получения дополнительной информации по переустановке операционной системы, смотрите соответствующий раздел для вашей операционной системы ниже.

Загрузка драйверов с сайта технической поддержки компании Dell

- 1 Зайдите на веб-сайт **support.dell.com**.
- 2 Выберите вашу сферу деятельности.
- 3 Щелкните на **Drivers and Downloads** («Драйверы и загрузки»).
- 4 Введите служебный тег своей системы в поле **Choose by Service Tag** («Выбор по служебному тегу») или выберите модель своей системы.
- 5 Выберите опции **System Type** («Тип системы»), **Operating System** («Операционная система»), **Driver Language** («Язык драйвера») и **Category** («Категория») из выпадающего списка.
- 6 На экране будут показаны драйверы, применимые к вашей системе. Из списка доступных драйверов загрузите драйверы, необходимые для дискеты, USB-накопителя, CD или DVD.
- 7 Во время установки операционной системы, используйте созданный носитель вместе с опцией **Load Driver** для загрузки драйверов накопительных устройств. Для получения дополнительной информации по переустановке операционной системы, смотрите соответствующий раздел для вашей операционной системы ниже.

Установка драйвера во время установки операционной системы Windows Server 2003

- 1 Произведите загрузку системы, используя диск с Windows Server 2003.
- 2 При появлении сообщения **Press F6 if you need to install a third party SCSI or RAID driver** (Нажмите F6 для установки драйвера SCSI третьей стороны или драйвера RAID) немедленно нажмите клавишу <F6>.

В течение нескольких минут будет отображаться окно с запросом указать дополнительные контроллеры в системе.

- 3 Нажмите клавишу <S>.

Система потребует вставить носитель драйвера.



ПРИМЕЧАНИЕ. Драйвер может быть установлен при помощи правильно отформатированного накопителя USB key. Для получения дополнительной информации о драйвере посетите сайт технической поддержки фирмы Dell по адресу: **support.dell.com**.

- 4 Вставьте носитель драйвера в устройство и нажмите <Enter> («Ввод»). Отобразится перечень плат PERC H700 и H800.

- 5 Выберите нужный драйвер для устанавливаемого контроллера и нажмите <Enter>, чтобы загрузить драйвер.



ПРИМЕЧАНИЕ. При работе с ОС Windows Server 2003 может появиться сообщение о том, что версия устанавливаемого драйвера устарела или превосходит существующий драйвер Windows. Нажмите <S>, чтобы использовать драйвер с дискеты или с компакт-диска.

- 6 Снова нажмите <Enter>, чтобы продолжить стандартный процесс установки.

Установка драйвера во время установки Windows Server 2008 или Windows Server 2008 R2

- 1 Загрузите систему с носителя Windows Vista, Windows Server 2008, Windows 7 Server или Windows Server 2008 R2.
- 2 Следуйте указаниям на экране до появления окна **Where do you want to install Vista/2008/7** (Укажите путь установки Vista/2008/7) и выберите опцию **Load driver** (Загрузить драйвер).
- 3 Система потребует вставить носитель. Вставьте установочный носитель и перейдите к нужной позиции.
- 4 Выберите соответствующую плату PERC H700 или H800 из перечня, нажмите **Next** (Далее) и продолжите установку.



ПРИМЕЧАНИЕ. Операционная система Windows Server 2008 R2 включает в себя собственные драйверы для плат PERC H700 и H800. Для обновления драйверов см. раздел **Drivers and Downloads** («Драйверы и загрузки») на сайте support.dell.com.

Установка Windows Server 2008, Windows Server 2008 R2, Windows Server 2003 для нового контроллера RAID

Чтобы сконфигурировать драйвер для контроллера RAID в системе с уже установленной ОС Windows, выполните следующие действия.

- 1 Выключите систему.
- 2 Установите в систему новый контроллер RAID.

Подробную инструкцию по установке и прокладке кабеля контроллера RAID в системе см. в разделе «Установка и конфигурирование аппаратного обеспечения» на стр. 47.

- 3 Включите систему.

- 4 Должно появиться окно мастера **Found New Hardware Wizard** (Найдено новое оборудование) с информацией об обнаруженном аппаратном устройстве.



ПРИМЕЧАНИЕ. Windows Server 2008 R2 содержит собственные драйверы для адаптеров PERC. Система автоматически обнаруживает новый контроллер и устанавливает драйвер. Проверьте версию драйвера, установленного ОС Windows, и при необходимости обновите.

- 5 Нажмите кнопку **Далее**.
- 6 На экране **Locate device driver** (Поиск драйвера устройства) установите флажок **Search for a suitable driver for my device (Recommended)** (Провести поиск подходящего драйвера для устройства (рекомендуется)) и нажмите кнопку **Next** (Далее).
- 7 Выберите драйверы на экране **Locate Driver Files** (Поиск файлов драйвера).
- 8 Нажмите кнопку **Далее**.
- 9 Мастер найдет и установит соответствующие драйверы для нового контроллера RAID.
- 10 Для завершения установки нажмите кнопку **Finish** (Готово).
- 11 Перезагрузитесь по запросу системы.

Обновление существующей операционной системы Windows Server 2008, Windows Server 2008 R2, Windows Server 2003



ПРИМЕЧАНИЕ. Перед обновлением драйвера необходимо закрыть все приложения в системе.

- 1 Вставьте носитель (CD, DVD или USB накопитель) с драйвером.
 - 2 Выберите опции **Start** («Пуск»)→ **Settings** («Настройки»)→ **Control Panel** («Панель управления»)→ **System** («Система»).
- Отобразится окно **System Properties** (Свойства системы).



ПРИМЕЧАНИЕ. Путь к системным файлам может отличаться в зависимости от семейства операционной системы.

- 3 Перейдите на вкладку **Hardware** (Оборудование).

- Щелкните **Device Manager** (Диспетчер устройств).
Отобразится окно **Device Manager** (Диспетчер устройств).



ПРИМЕЧАНИЕ. Путь к **Device Manager** может отличаться в зависимости от семейства операционной системы.

- Контроллеры SCSI и RAID** расширяются двойным щелчком мышью на записи или щелчком на символе плюс около **контроллера SCSI и RAID**.



ПРИМЕЧАНИЕ. В Windows 2008 и Windows Vista, PERC находится в списке **Storage Controllers** («Контроллеры хранилищ данных»).

- Дважды щелкните на контроллере RAID, для которого необходимо обновить драйвер.
- Перейдите на вкладку **Driver** (Драйвер) и нажмите кнопку **Update Driver** (Обновить драйвер).
Отобразится окно мастера обновления драйвера устройства.
- Выберите вариант **Install from a list or specific location** (Установка из указанного места).
- Нажмите кнопку **Next** (Далее).
- Следуйте инструкциям мастера и перейдите к файлам драйвера.
- Выберите файл INF на носителе с драйвером (CD, DVD или другой).
- Нажмите кнопку **Next** (Далее) и продолжайте выполнение установки с помощью мастера.
- Нажмите кнопку **Finish** (Готово), чтобы выйти из мастера, а затем перезапустите систему, чтобы изменения вступили в силу.



ПРИМЕЧАНИЕ. Фирма Dell предоставляет программный пакет Dell Update Package (DUP) для обновления драйверов системы под управлением операционных систем Windows Server 2003, Windows Server 2008 и Windows Server 2008 R2. DUP является исполняемым приложением для обновления драйверов некоторых устройств. DUP поддерживает интерфейс командной строки и молчаливого режима. Дополнительные сведения см. по адресу support.dell.com.

Установка драйвера для ОС Linux



ПРИМЕЧАНИЕ. Платы PERC H700/H800 и оба семейства контролеров PERC 5 и PERC 6 используют один и тот же драйвер и не требуют отдельной установки драйверов.

Чтобы установить драйвер для ОС Linux, используйте процедуры, приведенные в данном разделе. Данный драйвер часто обновляется. Чтобы получить гарантию использования текущей версии драйвера, загрузите обновленный драйвер для ОС Linux с сайта технической поддержки Dell по адресу: support.dell.com.



ПРИМЕЧАНИЕ. Образы дисков обновления драйверов (DUD) создаются только для тех версий операционных систем, которые не имеют внутреннего драйвера. В случае установки операционной системы с соответствующим образом DUD выполните следующие инструкции. В противном случае продолжите установку с использованием внутреннего драйвера, а затем перейдите к пункту «Установка пакета RPM с поддержкой DKMS» на стр. 86.

Создание DUD

Перед установкой скопируйте драйверы с носителя *Service and Diagnostic Utilities* или загрузите драйвер для ОС Linux с сайта технической поддержки Dell по адресу: support.dell.com. Пакет драйвера включает в себя RPM-файл драйвера (Red Hat Package Managers), RPM-файл поддержки динамических модулей ядра (DKMS, Dynamic Kernel Module Support), исходный код драйвера и примечания к выпуску.

Дополнительные сведения о DKMS см. по адресу support.dell.com/manuals.

Пакет представляет собой файл, сжатый утилитой `gzip` и заархивированный утилитой `tar`. После загрузки пакета в систему Linux выполните следующие действия.

- 1 Распакуйте пакет с помощью утилиты **gunzip**.
- 2 Разархивируйте файл с помощью команды `tar -xvf`.

Образ диска обновления драйвера (DUD) можно перенести на USB флэш-ключ, системный гибкий диск или USB гибкий диск в зависимости от доступности и операционной системы.

Метод с использованием USB-ключа (только для Red Hat Enterprise Linux): перенесите соответствующий файл `.img` на USB-ключ.

Метод с использованием системного гибкого диска: используйте команду `dd` для создания диска обновления драйвера. Используйте для этой цели соответствующий образ.


- a Вставьте гибкий диск в слот для гибкого диска системы.
- b Используя подсказки терминала, выполните следующее:

```
# dd  
if=<image_file_name> of=/dev/fd0
```

Метод с использованием USB гибкого диска: используйте команду `dd` для создания диска обновления драйвера. Используйте для этой цели соответствующий образ.

- a Вставьте гибкий диск в привод USB гибкого диска и подключите его к порту USB испытуемой системы. С помощью команды `dmesg` определите обнаруженный системой привод USB гибкого диска (например, **sdb**, **sdс** и т.п.).
- b Перенесите образ драйвера на гибкий диск:


```
# dd if=  
<image_file_name> of=/dev/sdx
```

 **ПРИМЕЧАНИЕ.** Диск обновления драйвера в системе Windows можно создать с помощью программы **dcournt**.

- 3 Используйте дискету при установке операционной системы. Для Red Hat Enterprise Linux см. «Установка операционной системы Red Hat Enterprise Linux с помощью DUD» на стр. 85. Для SUSE Linux Enterprise Server см. «Установка SUSE Linux Enterprise Server с помощью дискеты обновления драйвера» на стр. 85.


Создание дискеты обновления драйвера с использованием DKMS

Ниже описаны шаги по созданию дискеты обновления драйвера (DUD) с помощью утилиты DKMS.

 **ПРИМЕЧАНИЕ.** На системе, для которой используется эта процедура, должен быть установлен драйвер.

- 1 Установите пакет `rpm megaraid_sas` с поддержкой DKMS.
- 2 В любом каталоге введите с клавиатуры следующую команду:

```
dkms mkdriverdisk -m megaraid_sas -v <driver  
version> -k <kernel version> -d <distro>
```

 **ПРИМЕЧАНИЕ.** Значения для опции `-d`: `suse` для дискеты Suse Linux Enterprise Server и `redhat` для дискеты RHEL.



ПРИМЕЧАНИЕ. Для получения дополнительной информации об использовании DKMS см. главную стр. DKMS.

Данная операция запускает процесс создания DUD-образа **megaraid_sas**. После создания DUD-образа его можно найти в дереве DKMS для драйвера **megaraid_sas**. См. вывод команды `dkms mkdriverdisk` для точного пути.

Установка операционной системы Red Hat Enterprise Linux с помощью DUD

Выполните следующие действия для установки ОС Red Hat Enterprise Linux (версии 4 и 5) и соответствующего драйвера.

- 1 Загрузитесь с установочного носителя Red Hat Enterprise Linux в обычном режиме.
- 2 На приглашение командной строки наберите: `linux expert dd`
- 3 Если при установке будут запрошены дополнительные драйверы, вставьте дискету или USB-ключ и нажмите <Enter>.

Для получения информации о создании дискеты с драйверами см. «Создание DUD» на стр. 83.

- 4 Завершите установку драйвера в соответствии с инструкциями программы установки.

Установка SUSE Linux Enterprise Server с помощью дискеты обновления драйвера



ПРИМЕЧАНИЕ. Для получения информации о создании дискеты с драйверами см. «Создание DUD» на стр. 83.

Установка SUSE Linux Enterprise Server с помощью DUD

- 1 Вставьте в систему соответствующий носитель SUSE Linux Enterprise Server Service Pack.
- 2 В SUSE Linux Enterprise Server 10 выберите <F5> для использования DUD. В SUSE Linux Enterprise Server 11 выберите <F6>.

Будет предложено три варианта: **Yes**, **No** и **File**. Выберите **Yes** для установки драйвера.

- 3 В меню выберите пункт **Installation** (Установка).
- 4 Нажмите <Enter>, чтобы загрузить ядро Linux.

- 5 При появлении запроса `Please insert the driver update floppy` (Вставьте дискету обновления драйвера), а затем нажмите кнопку **ОК**.

Система выберет драйвер с дискеты и установит его. После этого система отобразит сообщение:

`DRIVER UPDATE ADDED` («Обновление драйвера добавлено») с описанием модуля драйвера.

- 6 Нажмите **ОК**.

Для установки обновления драйвера с другого носителя продолжайте выполнять следующие шаги.

- 7 Система должна вывести на экран сообщение `PLEASE CHOOSE DRIVER UPDATE MEDIUM` (Выберите носитель обновления драйвера).

- 8 Выберите соответствующий носитель обновления драйвера.

Система выберет драйвер с диска и установит его.

Установка пакета RPM с поддержкой DKMS

Чтобы установить пакет RPM с поддержкой DKMS, выполните следующие шаги:

- 1 Распакуйте релиз пакета драйвера, заархивированный утилитой `tar` и сжатый утилитой `gzip`.
- 2 Установите пакет DKMS, используя команду `rpm -ihv dkms-
<version>.noarch.rpm`
- 3 Установите пакет драйвера, используя команду `rpm -ihv
megaraid_sas-<version>.noarch.rpm`



ПРИМЕЧАНИЕ. Используйте команду `rpm -Uvh <package name>` (название пакета) при обновлении существующего пакета.

- 4 Если используется предыдущий драйвер устройства, перезагрузите систему для активации обновления драйвера.
- 5 Проверьте, что драйвер уже загружен, набрав следующую команду: `modinfo megaraid_sas` и `dkms status`.

Обновление ядра

При обновлении ядра необходимо переустановить пакеты драйвера с поддержкой DKMS. Чтобы обновить или установить драйвер для нового ядра, выполните указанные ниже шаги.

- 1 В окне терминала введите с клавиатуры следующее:

```
dkms build -m <название_модуля> -v <версия_модуля>  
-k <версия_ядра>
```

```
dkms install -m <название_модуля> -v  
<версия_модуля> -k <версия_ядра>
```

- 2 Для проверки успешной установки драйвера в новом ядре введите

```
dkms status
```

На экране вы видите сообщение, аналогичное следующему:

```
<driver name>, <driver version>, <new kernel  
version>: installed (название драйвера — версия драйвера —  
новая версия ядра: установлено)
```

- 3 Если используется предыдущий драйвер устройства, перезагрузите систему для активации обновления драйвера.

Установка драйвера для ОС Solaris



ПРИМЕЧАНИЕ. Образы дисков обновления драйверов (DUD) создаются только для тех версий операционных систем, которые не имеют внутреннего драйвера. В случае установки операционной системы с помощью соответствующего образа DUD выполните следующие инструкции. В противном случае продолжите установку с использованием внутреннего драйвера, а затем перейдите к пункту «Добавление или обновление драйвера для существующей системы» на стр. 89.

Используйте процедуры установки драйвера для ОС Solaris 10, описанные в данном разделе. Для гарантии использования текущей версии драйвера загрузите обновленный драйвер для ОС Solaris с сайта технической поддержки Dell по адресу: support.dell.com.

Пакет представляет собой файл, сжатый утилитой `gzip` и заархивированный утилитой `tar`. Загрузите пакет в систему Solaris и выполните следующие шаги:

- 1 Извлеките содержимое пакета: `gunzip -c <driver_package.tgz> | tar xvf -`
- 2 Используйте команду **dd** для создания диска обновления драйвера. Используйте для этой цели соответствующий образ. Введите с клавиатуры: `dd if=./mega_sas.img of=/<diskette drive device node> bs=32k`



ПРИМЕЧАНИЕ. В случае сомнения в соответствии узла устройства дисководу гибких дисков выполните команду `rmformat` и найдите необходимый логический узел.



ПРИМЕЧАНИЕ. Диск обновления драйвера в ОС Windows можно создать с помощью программы `dcopynt`.

- 3 В зависимости от предпочтений можно использовать команду `cdrecord` и создать образ CDROM вместо образа гибкого диска. Введите с клавиатуры: `cdrecord dev=<bus>, <target>, <lun> mega_sas_cd.iso`



ПРИМЕЧАНИЕ. Для определения правильного положения комбинации шины, цели и номера логического устройства (LUN) выполните следующую команду:

```
cdrecord --scanbus
```

Установка Solaris 10 на PowerEdge System Booting с контроллеров PERC H700 или H800

Для установки драйвера во время установки операционной системы Solaris 10:

- 1 Загрузите систему с установочного носителя Solaris и выберите предпочтительную консоль.
- 2 После завершения конфигурирования устройств ОС Solaris появится меню. Выберите опцию **Apply Driver Updates** («Применить обновления драйвера»).
- 3 Выберите [1] для создания CD из файла `mega_sas_cd.iso`.
- 4 Выберите [2] для создания дискеты из файла `mega_sas.img` при использовании обычного дисковода гибких дисков.

- 5 Выберите [3] для создания дискеты из файла **mega_sas.img** при использовании съемного дискового (USB).
- 6 Следуйте инструкциям, отображаемым инсталлятором **Driver Update** («Обновление драйвера»).
- 7 Отобразится сообщение: `Installation of <megasas> was successful` (Установка <megasas> прошла успешно).
- 8 Выберите [e] для окончания.
- 9 Для завершения установки следуйте инструкциям на экране.

Добавление или обновление драйвера для существующей системы

- 1 Для добавления драйвера **mega_sas** к существующей системе или для обновления версии драйвера разархивируйте пакет драйвера и выполните установочный скрипт:

```
tar xvf x86_64.tar
```

```
cd x86_64
```

```
./install.sh
```

- 2 Перезагрузите систему Solaris для активации нового драйвера. Для подтверждения загрузки драйвера **mega_sas**, запустите следующую команду:

```
modinfo | grep mega_sas
```

- 3 Убедитесь в правильности версии драйвера.

RAID: конфигурирование и управление

Приложения для управления хранилищами данных Dell OpenManage позволяют управлять системой RAID-массивов и выполнять ее конфигурирование, создавать несколько групп дисков и управлять ими, управлять и отслеживать состояние нескольких RAID-систем, а также осуществлять оперативное обслуживание. В группу приложений для управления контроллерами PERC H700 и H800 входят:

- Приложение для управления хранилищами данных Dell OpenManage
- Утилита конфигурирования BIOS (<Ctrl><R>)



ПРИМЕЧАНИЕ. Устройство управления памятью Dell Serial Attached SCSI (SAS) RAID Storage Manager не поддерживает диски с аппаратным шифрованием (SED).

Приложение для управления хранилищами данных Dell OpenManage

Программное обеспечение для управления хранилищами Dell OpenManage — это приложение для управления хранилищами данных в системах Dell, в котором представлены усовершенствованные возможности конфигурирования локально подключаемых RAID-массивов и прочих дисковых хранилищ без применения RAID. Программное обеспечение для управления хранилищами Dell OpenManage позволяет выполнять функции контроллера и массивов для всех поддерживаемых контроллеров RAID и массивов с помощью единого графического интерфейса или интерфейса командной строки без использования утилит для BIOS контроллера.

Графический интерфейс пользователя (GUI) построен на основе мастеров с функциями для начинающих и опытных пользователей, а также имеет подробную интерактивную справку. С помощью программного обеспечения для управления хранилищами Dell OpenManage обеспечивается защита данных путем конфигурирования избыточного хранения данных, назначения «горячих» резервов и восстановления отказавших физических дисков.

Интерфейс командной строки, доступный в выбираемых операционных системах для выполнения задач управления RAID, представлен полным набором функций и поддерживает различные сценарии. Дополнительные сведения см. в *Руководстве пользователя по управлению программным обеспечением для управления хранилищами Dell OpenManage* по адресу support.dell.com/manuals.

Утилита конфигурирования BIOS

Утилита конфигурирования BIOS, известная также как <Ctrl><R>, — это встроенное в платы PERC H700 или PERC H800 приложение, с помощью которого выполняется конфигурирование и обслуживание групп дисков RAID и виртуальных дисков. <Ctrl><R> не зависит от операционной системы.



ПРИМЕЧАНИЕ. Утилита конфигурирования BIOS используется для выполнения начальной настройки и аварийного восстановления. В приложениях Dell OpenManage Storage Management и Dell SAS RAID Storage Manager вам доступны расширенные возможности.

Информация по использованию утилиты конфигурирования BIOS представлена в следующих разделах. Дополнительную информацию о текущих операциях можно найти в интерактивной справке, вызываемой нажатием клавиши <F1>.



ПРИМЕЧАНИЕ. Изменения, выполненные утилитой конфигурирования плат PERC H700 или PERC H800, отображаются на экране после обновления его содержимого. Обновление экрана выполняется при нажатии клавиши <F5> или через каждые 15 секунд.

Запуск утилиты конфигурирования BIOS



Для запуска утилиты конфигурирования BIOS во время загрузки системы выполните следующие действия:

- 1 Включите систему.

В окне BIOS отображается информация о контроллере и конфигурации.

- 2 Во время загрузки системы нажмите комбинацию клавиш <Ctrl><R> в ответ на запрос, выведенный в окне BIOS.

Если доступен только один контроллер, после нажатия клавиш <Ctrl><R> отобразится экран **Virtual Disk Management** (Управление виртуальными дисками) для данного контроллера. Если доступно несколько контроллеров, отобразится экран главного меню. На экране перечислены контроллеры RAID. С помощью клавиш со стрелками выберите контроллер RAID, который требуется конфигурировать, и нажмите <Enter> («Ввод») для доступа к пунктам меню управления контроллером.

-  **ПРИМЕЧАНИЕ.** Через утилиту конфигурирования BIOS можно получить доступ к нескольким контроллерам. Для этого нажмите клавишу <F12>.
-  **ПРИМЕЧАНИЕ.** Получить доступ к PERC 6 и платам PERC H700 или H800 из одной и той же BIOS можно при условии, что в PERC 6 версия микропрограммы не ниже 6.2.0-0013.

Выход из утилиты конфигурирования

Чтобы выйти из утилиты конфигурирования BIOS, нажмите клавишу <Esc> в окне любого меню. Если доступен только один контроллер, отобразится диалоговое окно с запросом на подтверждение выбора. Выберите **ОК** для выхода, а затем нажмите <Enter>.

Если доступно несколько контроллеров, то по нажатию клавиши <Esc> откроется окно **Controller Selection** («Выбор контроллера»). Повторно нажмите клавишу <Esc>, чтобы перейти в экран выхода. Откроется диалоговое окно для подтверждения выбора. Выберите **ОК** для выхода, а затем нажмите <Enter>.

Средства навигации по меню

В Таблица 6-1 показаны клавиши меню, используемые для перехода между различными экранами утилиты конфигурирования BIOS.

Таблица 6-1. Клавиши навигации по меню

Обозначение	Назначение и использование	Пример
клавиша со стрелкой «вправо»	Клавиша со стрелкой «вправо» используется для открытия подменю, перемещения из заголовка меню к первому подменю или к первому пункту данного подменю. При нажатии клавиши со стрелкой «вправо» на заголовке меню будет развернуто подменю. Для перехода к первому пункту подменю повторно нажмите эту клавишу. Клавиша со стрелкой «вправо» также используется для закрытия списка меню во всплывающем окне. Перенос по словам поддерживается.	Запуск → программы

Таблица 6-1. Клавиши навигации по меню (продолжение)

Обозначение	Назначение и использование	Пример
клавиша со стрелкой «влево»	Клавиша со стрелкой «влево» используется для закрытия подменю, перемещения из пункта меню в заголовок меню этого пункта или перемещения из подменю в меню более высокого уровня. При нажатии на заголовке меню клавиши со стрелкой «влево», подменю будет свернуто. Для перехода в меню более высокого уровня повторно нажмите эту клавишу. Перенос по словам поддерживается.	Контроллер 0 ← Группа дисков 1
клавиша со стрелкой «вверх»	Клавиша со стрелкой «вверх» используется для перехода в пункты меню более высокого уровня в пределах меню или для перехода в меню более высокого уровня. Клавиша со стрелкой «вверх» также используется для закрытия списка меню во всплывающем окне, например, меню размера элемента полосы. Перенос по словам поддерживается.	Virtual Disk 1 (Виртуальный диск 1) ↑ Виртуальный диск 4
клавиша со стрелкой «вниз»	Клавиша со стрелкой «вниз» используется для перехода в пункты меню более низкого уровня в пределах меню или для перехода в меню более низкого уровня. Клавиша со стрелкой «вниз» также используется для открытия списка меню во всплывающем окне, например, меню размера элемента полосы, и выбора настроек. Перенос по словам поддерживается.	Virtual Disk 1 (Виртуальный диск 1) ↓ Виртуальный диск 4
<Enter>	После выделения пункта меню нажмите клавишу <Enter>, чтобы выбрать выделенный пункт меню. Откроется меню параметров для пункта меню. Эта возможность доступна только для некоторых пунктов меню, например Virtual Disk # («Виртуальный диск #»). В списке параметров для данного пункта меню, например, «Политика записи для виртуального диска», выделите параметр, например, Write-Through («Немедленная запись»), и нажмите <Enter>, чтобы выбрать выделенный параметр.	Выберите пункт Add New VD («Добавить новый виртуальный диск (ВД)») и нажмите <Enter>, чтобы создать новый виртуальный диск.

Таблица 6-1. Клавиши навигации по меню (продолжение)

Обозначение	Назначение и использование	Пример
<Esc>	После развертывания всплывающего окна нажмите клавишу <Esc>, чтобы закрыть окно. Продолжайте нажимать клавишу <Esc>, чтобы выйти из утилиты конфигурирования BIOS .	Нажмите <Esc>, чтобы вернуться в окно VD Mgmt («Управление ВД»).
<Tab>	Клавиша <Tab> используется для перехода курсора к следующему элементу управления в диалоговом окне или на странице.	Нажмите <Tab>, чтобы перевести курсор к следующему параметру, который требуется изменить.
<Shift> <Tab>	Комбинация клавиш <Shift><Tab> используется для перевода курсора к предыдущему элементу управления в диалоговом окне или на странице.	Нажмите сочетание клавиш <Shift><Tab> для перемещения курсора с Sort By (Сортировать по) до предыдущего выбранного физического диска на экране управления физическими дисками PD Mgmt .

Таблица 6-1. Клавиши навигации по меню (продолжение)

Обозначение	Назначение и использование	Пример
<Ctrl> <N>	Нажмите комбинацию клавиш <Ctrl><N>, чтобы перейти в одно из следующих окон меню: VD Mgmt («Управление ВД»), PD Mgmt («Управление физическими дисками (ФД)»), Ctrl Mgmt («Управление контроллерами») и Foreign View («Просмотр внешних конфигураций»).	Нажмите комбинацию клавиш <Ctrl><N> в окне VD Mgmt , чтобы перейти в окно PD Mgmt .
<Ctrl> <P>	Нажмите комбинацию клавиш <Ctrl><P>, чтобы перейти в одно из предыдущих окон меню: VD Mgmt , PD Mgmt , Ctrl Mgmt и Foreign View .	Нажмите комбинацию клавиш <Ctrl><P> в окне PD Mgmt , чтобы перейти в окно VD Mgmt .
<F1>	Для получения справочной информации нажмите клавишу <F1>, чтобы выбрать пункт меню Help («Справка»). В окнах меню Help отображается глоссарий тем, который можно использовать для получения информации о навигации по меню, об уровнях RAID, а также справок по общим вопросам.	<F1>
<F2>	Нажмите <F2>, чтобы перейти в контекстное меню, в котором отображается список параметров.	<F2>
<F5>	Нажмите <F5>, чтобы обновить информацию на экране.	<F5>
<F11>	Переключение между двумя контроллерами.	<F11>

Таблица 6-1. Клавиши навигации по меню (продолжение)

Обозначение	Назначение и использование	Пример
<F12>	Нажмите клавишу <F12>, чтобы отобразить список контроллеров.	<F12>
Клавиша пробела	Для выбора пункта нажмите клавишу пробела.	Нажимайте клавишу пробела для выбора или отмены выбора установки контроллера в окне Ctrl Mgmt View .

Настройка виртуальных дисков

Вы можете настроить группу дисков и создать виртуальные диски, следуя инструкциям, приведенным ниже. Также здесь дано подробное объяснение для каждой из процедур.

- 1 Создание виртуальных дисков и выбор параметров виртуальных дисков.
- 2 Обозначение «горячих» резервов (необязательно).
Для получения более подробной информации см. «Управление выделенными «горячими» резервами» на стр. 113.
- 3 Инициализация виртуальных дисков.



ПРИМЕЧАНИЕ. При создании нескольких виртуальных дисков на базе одной группы физических дисков все виртуальные диски должны быть настроены на один и тот же уровень RAID.

При настройке параметров виртуальных дисков, вы можете настроить следующее:

- Уровень RAID.
- Размер элемента полосы.
- Политика чтения.
- Политика записи.
- Тип инициализации.
- Конфигурация «горячего» резерва.



ПРИМЕЧАНИЕ. Используемая по умолчанию политика записи в кэш жесткого диска для виртуального диска предусматривает **запрет** для жестких дисков SAS и **разрешение** для жестких дисков SATA. Параметр Virtual Disk (виртуальный диск) невозможно изменить из утилиты **конфигурирования BIOS**.

В Таблица 6-2 показаны параметры, которые настраиваются при определении виртуальных дисков.

Таблица 6-2. Параметры виртуальных дисков и описания

Параметр	Описание
Уровень RAID	RAID Level указывает уровень RAID для виртуального диска. Этот параметр может иметь значения 0, 1, 5, 6, 10, 50 и 60. При выборе уровня RAID учитывается количество дисков, емкость диска, требования к отказоустойчивости, производительность и емкость. Для получения более подробной информации см. «Краткие сведения об уровнях RAID» на стр. 17.
Stripe Element Size («Размер элемента полосы»)	В поле Stripe Element Size указывается размер сегментов, записываемых на каждый физический диск в виртуальном диске с уровнем RAID 0, 1, 5, 6, 10, 50 и 60. Размеру элемента полосы можно присваивать значения 8 Кб, 16 Кб, 32 Кб, 64 Кб, 128 Кб, 256 Кб, 512 Кб или 1024 Кб. Рекомендуемый размер элемента полосы, установленный по умолчанию, равен 64 Кб. При большем размере элемента полосы обеспечивается более высокая производительность чтения, если система в основном используется для операций последовательного чтения.

Таблица 6-2. Параметры виртуальных дисков и описания (продолжение)

Параметр	Описание
Write Policy («Политика записи»)	<p>Write Policy указывает политику записи для контроллера. Для политики записи можно выбирать значения Write-Back («Обратная запись») или Write-Through («Немедленная запись»).</p> <p>При кэшировании данных в режиме с обратной записью контроллер посылает хост-системе сигнал о завершении передачи данных тогда, когда кэш контроллера получит все данные в транзакции.</p> <p>ПРИМЕЧАНИЕ. При наличии BBU по умолчанию выбран кэш с обратной записью. Если BBU отсутствует, то по умолчанию используется кэш с немедленной записью.</p> <p>ПРИМЕЧАНИЕ. Если включен режим кэширования с обратной записью, то при быстром включении и выключении системы контроллер может выдерживать паузу на время очистки системой кэш-памяти. В контроллерах с резервным аккумулятором по умолчанию используется режим кэширования с обратной записью.</p> <p>При кэшировании данных в режиме с немедленной записью контроллер посылает хост-системе сигнал о завершении передачи данных тогда, когда дисковая подсистема получит все данные в транзакции.</p>

Таблица 6-2. Параметры виртуальных дисков и описания (продолжение)

Параметр	Описание
Read Policy («Политика чтения»)	<p>Read-ahead активирует функцию опережающего чтения (Read-Ahead) для виртуального диска. Этому параметру можно задавать значения Read-ahead («Опережающее чтение»), No-read-ahead («Запрет опережающего чтения») или Adaptive («Адаптивный режим»). По умолчанию задан режим No-read-ahead.</p> <p>Read-ahead показывает, что для текущего виртуального диска контроллер использует режим опережающего чтения. В режиме Read-ahead контроллер последовательно выполняет опережающее чтение запрашиваемых данных и сохраняет дополнительные данные в кэш-памяти для их использования в ближайшее время.</p> <p>No-read-ahead показывает, что в данный момент контроллер не использует режим Read-Ahead для текущего виртуального диска.</p> <p>Adaptive показывает, что контроллер переключается в режим Read-Ahead, если в последовательных секторах дважды за последнее время будут зафиксированы операции доступа к данным. Если все операции чтения выполняются в случайном порядке, согласно алгоритму будет выполнен возврат в режим No-read-ahead (запрет опережающего чтения); при этом оценка всех запросов для возможной последовательной работы все же выполняется.</p>

Управление виртуальными дисками

Создание виртуальных дисков



ПРИМЕЧАНИЕ. Объединение жёстких дисков SAS и SATA в виртуальный диск не поддерживается. Объединение твердотельных и жестких дисков в виртуальный диск также не поддерживается.



ПРИМЕЧАНИЕ. Для создания защищенного виртуального диска см. «Управление ключами защиты и RAID» на стр. 141.

Чтобы создать виртуальный диск, выполните следующие действия.

- 1 Во время загрузки хост-системы нажмите комбинацию клавиш <Ctrl><R> при отображении окна BIOS.
Отобразится экран **Virtual Disk Management** («Управление виртуальными дисками»). Если доступно несколько контроллеров, отобразится экран главного меню. Выберите контроллер и нажмите <Enter>. Для выбранного контроллера отобразится экран **Virtual Disk Management**.
- 2 С помощью клавиш со стрелками выделите пункты **Controller #** («Контроллер #») или **Disk Group #** («Группа дисков #»).
- 3 Нажмите <F2>
Отобразится список доступных действий.
- 4 Выберите пункт **Create New VD** («Создать новый ВД») и нажмите <Enter>.
Отобразится экран **Create New VD** («Создание нового виртуального диска»). Курсор переместится в пункт **RAID Levels** («Уровни RAID»).
При добавлении виртуального диска к дисковой группе отобразится экран **Add VD in Disk Group** (Добавление виртуального диска в дисковую группу). Перейдите к шаг 11 для изменения основных настроек виртуального диска.
- 5 Нажмите <Enter>, чтобы отобразить список уровней RAID для доступных физических дисков.
- 6 С помощью клавиши со стрелкой «вниз» выберите требуемый уровень RAID и нажмите <Enter>.

- 7 При создании объединенного виртуального диска (RAID 10, 50 или 60) введите количество физических дисков на набор в поле **PD per Span** («Физических дисков на набор») и нажмите <Enter>.



ПРИМЕЧАНИЕ. Для создания виртуального диска RAID 10 с 22 физическими дисками выберите RAID 10 и в поле **PD per Span** введите 22.

- 8 Нажмите <Tab>, чтобы переместить курсор к списку физических дисков.
- 9 С помощью клавиши со стрелкой выделите физический диск и нажмите клавишу пробела, <Alt> или <Enter>, чтобы выбрать диск.
- 10 При необходимости выберите дополнительные диски.
- 11 Нажмите <Tab>, чтобы перевести курсор в поле **Basic Settings** («Основные параметры»).
- 12 Задайте размер виртуального диска в поле **VD Size** («Размер ВД»).

Размер виртуального диска отображается в гигабайтах (Гб).



ПРИМЕЧАНИЕ. Имеется возможность использования части доступного дискового пространства для создания одного виртуального диска и использования остального дискового пространства для создания еще одного виртуального диска или дисков.

- 13 Нажмите <Tab>, чтобы перейти в поле **VD Size**, и введите название виртуального диска.
- 14 Нажмите <Tab>, чтобы переместить курсор в поле **Advanced Settings** («Дополнительные настройки»).
- 15 Нажмите клавишу пробела, чтобы активировать настройки и сделать их доступными для изменения.

Рядом с полем **Advanced Settings** отобразится символ X. Из доступных настроек отобразятся **stripe element size** (размер элемента полосы), **read policy** (политика чтения) и **write policy** (политика записи). Можно также использовать дополнительные настройки, например, принудительно выбрать политику кэширования с обратной записью (**Write-Back**), инициализировать виртуальный диск и выполнить настройку выделенного «горячего» резерва.

Отобразятся параметры по умолчанию. Можно принять значения по умолчанию или изменить их. Подробная информация о параметрах виртуальных дисков представлена в разделе «Параметры виртуальных дисков и описания» на стр. 99.

- 16** Чтобы выбрать параметры виртуальных дисков, выполните следующие действия:
- a** Нажмите <Tab>, чтобы перевести курсор к следующим параметрам, которые требуется изменить.
 - b** Нажмите клавишу со стрелкой «вниз», чтобы открыть окно параметров и пролистать список настроек.
 - c** Чтобы изменить размер элемента полосы, нажмите клавишу <Tab> и выделите пункт **Stripe Element Size**.
 - d** Нажмите клавишу <Enter>, чтобы отобразился список размеров элемента полосы (**8 Кб, 16 Кб, 32 Кб, 64 Кб, 128 Кб, 256 Кб, 512 Кб** и **1024 Кб**). Нажмите клавишу со стрелкой «вниз», чтобы выделить выбранный пункт и нажмите <Enter>. Значение по умолчанию — **64 Кб**.
 - e** Если требуется изменить политику чтения, нажмите клавишу <Tab>, чтобы переместить курсор на пункт **Read Policy**.
 - f** Нажмите <Enter>, чтобы отобразить список параметров (**No Read Ahead, Read Ahead**, или **Adaptive Read Ahead**). Нажмите клавишу со стрелкой «вниз», чтобы выделить выбранный пункт и нажмите <Enter>.
 - g** Если требуется изменить политику чтения, нажмите клавишу <Tab>, чтобы переместить курсор на пункт **Read Policy**.
 - h** Нажмите <Enter>, чтобы отобразить список параметров (**Write-Through, Write Back**). Нажмите клавишу со стрелкой «вниз», чтобы выделить выбранный пункт и нажмите <Enter>.
 - i** Нажмите <Tab>, чтобы переместить курсор в поле **Force WB with no battery** («Принудительное кэширование с обратной записью без аккумулятора»), и нажмите <Enter>. Если для параметра политики записи выбрано значение **Write-Through**, этот пункт будет недоступен.
 - j** Нажмите <Tab>, чтобы переместить курсор в поле **Initialize** («Инициализировать»), и нажмите <Enter>.



ВНИМАНИЕ. Не рекомендуется выполнять инициализацию виртуальных дисков при воссоздании существующей конфигурации.



ПРИМЕЧАНИЕ. На этом этапе выполняется быстрая инициализация.

- k Нажмите <Tab>, чтобы переместить курсор в поле **Configure HotSpare** («Конфигурирование с «горячим» резервированием»), и нажмите <Enter>.



ПРИМЕЧАНИЕ. «Горячий» резерв, созданный на этом этапе, является выделенным.

- l Если вариант создания «горячих» резервов выбран на более ранних этапах, откроется всплывающее окно, в котором будут отображены диски соответствующего размера. Нажмите клавишу пробела, чтобы выбрать размер диска.
- m После выбора размера диска щелкните **ОК**, чтобы подтвердить выбранное значение, или **Cancel**, чтобы отменить выбор.
- n Выберите **ОК** для принятия настроек и нажмите <Enter>, чтобы выйти из этого окна, либо выберите **Cancel** и нажмите <Enter>, чтобы выйти, если изменение параметров виртуального диска не требуется.

Инициализация виртуальных дисков



ВНИМАНИЕ. При полной инициализации все существующие данные на этом виртуальном диске будут удалены.

Для инициализации виртуальных дисков выполните следующие действия.

- 1 На экране **VD Mgmt** («Управление ВД») выберите пункт **Virtual Disk #** («Виртуальный диск #») и нажмите <F2>, чтобы открыть меню доступных действий.
- 2 Выберите пункт **Initialization** («Инициализация») и нажмите клавишу со стрелкой «вправо», чтобы отобразить пункты подменю **Initialization**.
- 3 Выберите пункт **Start Init** («Запуск инициализации»), чтобы выполнить обычную инициализацию, или пункт **Fast Init** («Быстрая инициализация») для выполнения быстрой инициализации.
- 4 Откроется всплывающее окно, указывая, что виртуальный диск был инициализирован.
- 5 Повторите процедуры с шаг 1 по шаг 4 для конфигурирования другого виртуального диска.

Платы PERC H700 или PERC H800 поддерживают до 64 виртуальных дисков на контроллер. На экране отображены сконфигурированные в настоящее время виртуальные диски.

Проверка целостности данных

Выберите пункт **Consistency Check** («Проверка целостности») в меню утилиты конфигурирования и убедитесь, что для избыточных данных на виртуальных дисках заданы уровни RAID 1, 5, 6, 10, 50 и 60. (Уровень RAID 0 для избыточных данных не поддерживается.)

При попытке запуска **проверки целостности** на неинициализированном виртуальном диске будет выведено следующее сообщение об ошибке.

The virtual disk has not been initialized. Running a consistency check may result in inconsistent messages in the log. Are you sure you want to continue?

(«Не выполнена инициализация виртуального диска. Запуск проверки целостности может привести к записи противоречивых сообщений в журнал. Вы действительно хотите продолжить?»)

Выберите ответ **Yes** («Да») или **No** («Нет»). Если выбран ответ **Yes**, операция проверки целостности будет продолжена. При выборе **No** операция будет завершена.

Выполните следующие действия для запуска **проверки целостности**:

- 1 Нажмите комбинацию клавиш <Ctrl><N> для перехода в окно меню **VD Mgmt** («Управление ВД»).
- 2 С помощью клавиши со стрелкой «вниз» выделите пункт **Virtual Disk #** («Виртуальный диск #»).
- 3 Нажмите <F2>, чтобы отобразить меню доступных действий.
- 4 С помощью клавиши со стрелкой «вниз» выберите пункт **Consistency Check**.
- 5 Нажмите клавишу со стрелкой «вправо», чтобы отобразить список доступных действий — **Start** («Пуск») и **Stop** («Стоп»).
- 6 Выберите **Start** и нажмите <Enter>, чтобы запустить **проверку целостности**.

После запуска команды **Consistency Check** будет выполнена проверка целостности избыточных данных на виртуальных дисках.

- 7 После запуска **Consistency Check** нажмите клавишу <Esc>, чтобы при необходимости отобразить предыдущее меню.

Импорт или очистка внешних конфигураций с помощью меню управления виртуальными дисками

Если используется внешняя конфигурация, в окне BIOS будет выведено сообщение **Foreign configuration(s) found on adapter** («На адаптере обнаружена(ы) внешняя(ие) конфигурация(и)»). Кроме того, с правой стороны экрана **Ctrl Mgmt** отобразится внешняя конфигурация.

В меню **VD Mgmt** можно также выполнить импорт существующей конфигурации в контроллер RAID или удаление существующей конфигурации. Кроме того, на вкладке **Foreign View** («Внешний просмотр») можно просмотреть внешнюю конфигурацию без ее импортирования.



ПРИМЕЧАНИЕ. Контроллер не допускает импорт конфигураций, в результате которого образуется более 64 виртуальных дисков.



ПРИМЕЧАНИЕ. Для импортирования защищенной внешней конфигурации см. «Управление ключами защиты и RAID» на стр. 141.

Чтобы импортировать или удалить внешние конфигурации, выполните следующие действия.

- 1 Во время загрузки системы нажмите комбинацию клавиш <Ctrl><R> в ответ на запрос, выведенный в окне BIOS.

По умолчанию отображается окно **VD Mgmt**.

- 2 В окне **VD Mgmt** выделите пункт **Controller #** («Контроллер #»).
- 3 Нажмите <F2>, чтобы отобразить список доступных действий.
- 4 Перейдите к опции **Foreign Config** (Внешняя конфигурация) и нажмите клавишу со стрелкой вправо для отображения доступных действий: **Import** («Импорт») и **Clear** («Удаление»).



ПРИМЕЧАНИЕ. Убедитесь, что в состав виртуального диска включены все физические диски. Для этого удостоверьтесь, что на странице внешнего просмотра нет физических дисков с пометой **Missing** («Отсутствует») и что порядок отображения дисков совпадает с установленным до выполнения операции их импорта.

- 5 Выберите пункт **Import**, чтобы импортировать внешнюю конфигурацию, или **Clear**, чтобы удалить внешнюю конфигурацию, и нажмите <Enter>.

При выполнении импорта в окне **VD Mgmt** отображается подробная информация о конфигурации. В том числе информация о группах дисков, виртуальных дисках, физических дисках, выделении пространства на диске и «горячих» резервах.

Импорт или удаление внешних конфигураций с помощью окна просмотра внешних конфигураций



ПРИМЕЧАНИЕ. Для импортирования защищенной внешней конфигурации см. «Управление ключами защиты и RAID» на стр. 141.

Если из конфигурации удаляется один или более физических дисков, конфигурация на этих дисках определяется внешней конфигурацией контроллера RAID.

В окне **Foreign Configuration View** («Просмотр внешних конфигураций») можно просматривать информацию о внешней конфигурации, например, о группах дисков, виртуальных дисках, физических дисках, выделении пространства на диске и «горячих» резервах. Данные о внешних конфигурациях отображаются в том же формате, что и конфигурации в окне **VD Mgmt**. Перед импортированием внешней конфигурации используйте окно **VD Mgmt** для ее просмотра. После просмотра внешнюю конфигурацию можно очистить или импортировать в контроллер RAID.



ПРИМЕЧАНИЕ. Перед выполнением операции импорта проверьте конфигурацию на экране и убедитесь, что она соответствует требуемой.

Управление внешними конфигурациями из окна **Foreign Configuration View** выполняется в следующих случаях:

- Удаление и повторная установка всех физических дисков в конфигурации.
- Удаление и повторная установка отдельных физических дисков в конфигурации.
- Удаление всех физических дисков с виртуального диска в разное время с последующей повторной установкой.
- Удаление физических дисков с виртуального диска без избыточности.

На физические диски, выбранные для импорта, распространяются следующие ограничения:

- Состояние накопителя на физическом диске может измениться с момента анализа внешней конфигурации до фактического выполнения импорта. Импорт внешней конфигурации выполняется только для накопителей с состоянием **Unconfigured Good** («Несконфигурированный рабочий»).

- Если накопители находятся в состоянии failed («сбой») или offline («отключен»), импорт невозможен.
- Микропрограмма не позволяет импортировать более восьми внешних конфигураций.

Для управления внешними конфигурациями в каждом отдельном случае выполните следующие процедуры в окне **Foreign Configuration View**:

- 1 Если все или отдельные физические диски в конфигурации были удалены, а затем установлены повторно, то контроллер воспринимает их как имеющие внешние конфигурации. Выполните следующие действия:
 - a Выберите пункт **Foreign Configuration View**, чтобы отобразить информацию о внешних конфигурациях в окне **Foreign Configuration View**.
 - b Нажмите <F2>, чтобы отобразить список действий — **Import** («Импорт») или **Clear** («Удаление»).



ПРИМЕЧАНИЕ. Все накопители должны находиться в системе до начала выполнения операции импорта.

- c Выберите **Import**, чтобы импортировать внешнюю конфигурацию в контроллер, или **Clear** для удаления внешней(их) конфигурации(ий) с повторно установленного(ых) диска(ов).

В окне **Preview Configuration Data** («Предварительный просмотр данных конфигурации») состояние физического диска, который требуется восстановить, отображается как **Rebuild** («Восстановление»).



ПРИМЕЧАНИЕ. При импорте внешней конфигурации выделенные «горячие» резервы импортируются как таковые при двух условиях: соответствующий виртуальный диск уже присутствует либо соответствующий виртуальный диск также импортируется вместе с конфигурацией.



ПРИМЕЧАНИЕ. Для обеспечения целостности данных на виртуальных дисках выполните проверку целостности сразу же по завершении восстановления. Дополнительную информацию о проверке целостности данных можно найти в разделе «Проверка целостности данных» на стр. 106.

2 Если все физические диски в виртуальном диске удалены, но в различное время, и установлены повторно, контроллер воспринимает такие диски как диски с внешними конфигурациями. Выполните следующие действия:

- a Выберите пункт **Foreign Configuration View**, чтобы отобразить весь виртуальный диск в различных внешних конфигурациях и выполнить импорт внешних конфигураций.
- b Нажмите <F2>, чтобы отобразить список действий — **Import** («Импорт») или **Clear** («Удаление»).



ПРИМЕЧАНИЕ. Все накопители должны находиться в системе до начала выполнения операции импорта.

- c Выберите **Import**, чтобы выполнить объединение внешних конфигураций с существующей конфигурацией на контроллере, либо **Clear** для удаления внешней(их) конфигурации(ий) с повторно установленного(ых) диска(ов).

Если выбрано действие **Import**, то все накопители, извлеченные до отключения виртуального диска, будут импортированы и автоматически восстановлены.



ПРИМЕЧАНИЕ. Для обеспечения целостности данных на виртуальных дисках выполните проверку целостности сразу же по завершении восстановления. Дополнительную информацию о проверке целостности данных можно найти в разделе «Проверка целостности данных» на стр. 106.

3 Если физические диски виртуального диска без избыточности удалены, контроллер воспринимает такие диски как имеющие внешние конфигурации. Выполните следующие действия.

- a Выберите пункт **Foreign Configuration View**, чтобы отобразить полную информацию о внешних конфигурациях.
- b Нажмите <F2>, чтобы отобразить список действий — **Import** («Импорт») или **Clear** («Удаление»).
- c Выберите **Import**, чтобы импортировать внешнюю конфигурацию в виртуальный диск, или **Clear** для удаления внешней(их) конфигурации(ий) с повторно установленного(ых) диска(ов).

После выполнения операции импорта восстановления не происходит, так как отсутствуют избыточные данные, необходимые для восстановления дисков.

Управление резервным кэшем

Если виртуальный диск отключен или удален из-за отсутствия физических дисков, контроллер сохраняет измененные кэш-буферы, не записанные на виртуальный диск. Данные в этом резервном кэше сохраняются до тех пор, пока не будет выполнен импорт виртуального диска или очистка кэша.



ПРИМЕЧАНИЕ. Выполнение некоторых операций, таких как создание нового виртуального диска, невозможно, если резервный кэш не удален. Чтобы разрешить данную проблему, необходимо перед загрузкой операционной системы открыть утилиту конфигурирования BIOS. Будут выведены сообщения о необходимости запустить утилиту конфигурирования BIOS, чтобы очистить резервный кэш или импортировать виртуальные диски с резервным кэшем.



ВНИМАНИЕ. Если обнаружены внешние конфигурации, настоятельно рекомендуется выполнить импорт внешней конфигурации перед очисткой резервного кэша. В противном случае возможна потеря данных внешних конфигураций.

Чтобы определить, какие операции необходимо выполнить (импорт виртуального диска или очистку резервного кэша), выполните следующие действия.

- 1 В окне **VD Mgmt** («Управление ВД») щелкните на значке контроллера.
- 2 Нажмите <F2>, чтобы отобразить меню доступных действий.
- 3 Выберите пункт **Manage Preserved Cache** («Управление резервным кэшем»).

Будет выведено сообщение с рекомендацией выполнить импорт внешней конфигурации перед очисткой резервного кэша, чтобы предотвратить потерю данных, относящихся к внешней конфигурации. Подтвердите свое намерение продолжить. В окне **Manage Preserved Cache** отобразится список виртуальных дисков, в отношении которых будут выполняться выбранные операции.

- 4 Вы можете выбрать очистку кэша в окне **Manage Preserved Cache**. Если вы нажмете **Cancel** (Отмена), процесс прерывается и отображается диалог **Preserved Cache Retained**.

Если выбрана операция очистки кэша, система выдаст приглашение подтвердить выбор. Если вы решили сохранить кэш, будет выведено уведомление о невозможности выполнения некоторых операций, пока кэш не будет удален. Нажмите **ОК** для продолжения.

Управление выделенными «горячими» резервами

Выделенный «горячий» резерв автоматически заменяет отказавший физический диск только в выбранной группе дисков, частью которой является данный резерв. Выделенный «горячий» резерв используется до глобального «горячего» резерва. Создание или удаление выделенных «горячих» резервов выполняется в окне **VD Mgmt** («Управление ВД»). Для создания или удаления выделенных «горячих» резервов выполните следующие действия.

- 1 На экране **VD Mgmt** выберите пункт **Disk Group #** («Группа дисков #») и нажмите <F2>, чтобы открыть меню доступных действий.

Будут отображены доступные пункты меню.

- 2 Выберите пункт **Manage Ded. HS** («Управление выделенными «горячими» резервами») и нажмите <Enter>.

В открывшемся окне отобразится список текущих выделенных «горячих» резервов (рядом с ними будет указан символ **X**) и физических дисков, доступных для создания выделенных «горячих» резервов.



ПРИМЕЧАНИЕ. Эта утилита позволяет выбирать в качестве выделенных «горячих» резервов только диски, в которых применяется одна и та же технология и у которых равный или больший размер.

- 3 Для создания или удаления выделенных «горячих» резервов выполните следующие действия:

- **Создание выделенного «горячего» резерва**

- a С помощью клавиши со стрелкой «вниз» выделите физический диск.
- b Нажмите клавишу пробела, чтобы выбрать диск.
- c Повторите шаг a для шаг b каждого выделенного «горячего» резерва, который требуется создать.

Рядом с выбранными физическими дисками отобразится символ **X**.

- **Удаление выделенного «горячего» резерва**

- a С помощью клавиши со стрелкой «вниз» выделите текущий резерв.
- b Нажмите клавишу пробела, чтобы отменить выбор диск.
- c Повторите шаг a для шаг b каждого выделенного «горячего» резерва, который требуется удалить.

- 4 Нажмите <Enter>, чтобы подтвердить изменения.

В окне **VD Mgmt** отобразится обновленный список «горячих» резервов под заголовком **Hot spares**.



ПРИМЕЧАНИЕ. Если глобальный или выделенный «горячий» резерв удален, повторно установлен и импортирован, он восстанавливает свое состояние «горячего» резерва. Выделенный «горячий» резерв становится глобальным «горячим» резервом, если группа дисков, назначенная для защиты, на момент импортирования более не существует.

Удаление виртуальных дисков



ПРИМЕЧАНИЕ. Удаление виртуального диска во время инициализации невозможно.



ПРИМЕЧАНИЕ. На экран выводятся предупреждения о последствиях удаления виртуального диска. Дважды нажмите **ОК**, чтобы выполнить удаление виртуального диска.

Чтобы удалить виртуальные диски, выполните следующие действия в утилите **конфигурирования BIOS**:

- 1 Нажмите комбинацию клавиш <Ctrl><N> для перехода в окно **VD Mgmt**.
- 2 Используйте клавиши со стрелками, чтобы перевести курсор на заголовок **Virtual Disks**.
- 3 Нажмите <F2>.
Отобразится меню действий.
- 4 Выберите пункт **Delete VD** («Удалить ВД») и нажмите <Enter>.
- 5 Если в **дисковой группе** несколько виртуальных дисков, выберите **Total Free Capacity** (общая свободная емкость) для дисковой группы в окне **VD Mgmt**.

Отобразится общее количество доступной свободной емкости в **дисковой группе**.

Удаление групп дисков

Группы дисков можно удалять с помощью **утилиты конфигурирования BIOS**. При удалении группы дисков виртуальные диски в данной группе также будут удалены.

Чтобы удалить группы дисков, выполните следующие действия в **утилите конфигурирования BIOS**:

- 1 Нажмите комбинацию клавиш <Ctrl><N> для перехода в окно **VD Mgmt.**
- 2 Используйте клавиши со стрелками, чтобы перевести курсор на заголовок **Virtual Disks**.
- 3 Нажмите <F2>.
Отобразится меню действий.
- 4 Выберите пункт **Delete Disk Group** («Удалить группу дисков») и нажмите <Enter>.

Группа дисков удалена.

При удалении группы дисков остальные группы дисков с более высокими порядковыми номерами будут автоматически перенумерованы. Например, если удалена группа дисков #2, то группа дисков #3 будет автоматически перенумерована в #2.

Очистка конфигурации

С помощью этой операции можно удалить все виртуальные диски на контроллере RAID.

Чтобы очистить конфигурацию, выполните следующие действия в **утилите конфигурирования BIOS**:

- 1 Нажмите комбинацию клавиш <Ctrl><N> для перехода в окно **VD Mgmt.**
- 2 Используйте клавиши со стрелками, чтобы перевести курсор на заголовок **Controller**.
- 3 Нажмите <F2>. Отобразится меню действий.
- 4 Выберите **Clear Config**.
В открывшемся всплывающем окне будет выведен запрос на подтверждение удаления всех виртуальных дисков.
- 5 Выберите **OK**, чтобы удалить виртуальные диски, или **YES**, чтобы сохранить существующую конфигурацию.

Пункты меню утилиты конфигурирования BIOS

Первое меню, которое отображается при доступе к **Утилите конфигурирования BIOS**, — это экран главного меню. В нем отображается список контроллеров с указанием номера контроллера, а также прочая информация, такая как номер слота. В окне с помощью клавиш со стрелками можно выбрать контроллер RAID, который необходимо сконфигурировать. Нажмите <Enter>, чтобы перейти к выбранному контроллеру.

В этом разделе представлено описание параметров **утилиты конфигурирования BIOS** для каждого из основных меню.

- Меню **Virtual Disk Management (VD Mgmt)** («Управление виртуальными дисками»).
- Меню **Physical Disk Management (PD Mgmt)** («Управление физическими дисками»).
- Меню **Controller Management (Ctrl Mgmt)** («Управление контроллерами»).
- Меню **Foreign Configuration View (Foreign View)** («Просмотр внешней конфигурации (Внешний просмотр)»).

В основном меню состоят из двух панелей:

- Левая панель с пунктами меню.
- Правая панель с подробной информацией об элементах, выбранных в левой панели.

В следующих разделах представлено описание пунктов меню и подменю для каждого из основных меню.

Virtual Disk Management (VD Mgmt)

Окно **Virtual Disk Management, VD Mgmt** («Управление виртуальными дисками») отображается первым при получении доступа к контроллеру RAID из окна главного меню **утилиты конфигурирования BIOS**. На левой панели отображается меню для управления виртуальным диском, которое состоит из следующих компонентов.

- **Controller #** («Контроллер #»)
 - **Disk Group #** («Группа дисков #»)
 - **Virtual Disks** («Виртуальные диски»)
 - **Physical Disks** («Физические диски»)
 - **Total Free Capacity** (размер виртуального диска и свободное пространство, которую можно использовать для создания виртуального диска)
 - **Hot Spares** («Горячие резервы») (глобальные и выделенные)

На правой панели окна отображается подробная информация о выбранных контроллерах, дисковых группах, виртуальных дисках, физических дисках, свободной емкости и «горячих» резервах, как показано в Таблица 6-3.

Таблица 6-3. Информация в окне Virtual Disk Management

Пункты меню, выбираемые в левой панели	Информация, отображаемая в правой панели
Контроллер	Свойства контроллера: <ul style="list-style-type: none">• Количество групп дисков (ГД)• Количество ВД• Количество ФД
Disk Group # («Группа дисков #»)	Свойства группы дисков #: <ul style="list-style-type: none">• Количество виртуальных дисков• Количество ФД• Объем свободного пространства на физических дисках• Количество свободных сегментов• Количество выделенных «горячих» резервов• Свойство защиты дисковой группы

Таблица 6-3. Информация в окне Virtual Disk Management (продолжение)

Пункты меню, выбираемые в левой панели	Информация, отображаемая в правой панели
Virtual Disks («Виртуальные диски»)	Свойства группы дисков #: <ul style="list-style-type: none"> • Количество ВД • Количество ФД • Объем свободного пространства на виртуальном диске • Количество свободных сегментов • Количество выделенных «горячих» резервов
Виртуальный диск # («Виртуальный диск #»)	Свойства виртуального диска #: <ul style="list-style-type: none"> • Уровень RAID (0, 1, 5, 6, 10, 50 или 60) • Состояние RAID для виртуального диска (Failed («Отказ»), Degraded («Снижение производительности»), Partially Degraded («Частичное снижение производительности») или Optimal («Оптимальное»)) • Текущая операция Свойства группы дисков #: <ul style="list-style-type: none"> • Количество ВД • Количество ФД • Объем свободного пространства на физических дисках • Количество свободных сегментов • Количество выделенных «горячих» резервов
Physical Disks («Физические диски»)	Свойства группы дисков #: <ul style="list-style-type: none"> • Количество ВД • Количество ФД • Объем свободного пространства на физических дисках • Количество свободных сегментов • Количество выделенных «горячих» резервов

Таблица 6-3. Информация в окне Virtual Disk Management (продолжение)

Пункты меню, выбираемые в левой панели	Информация, отображаемая в правой панели
Physical Disk # («Физический диск #»)	Свойства физических дисков: <ul style="list-style-type: none"> • Наименование поставщика • Состояние физического диска • Позиция стойки • Позиция слота Свойства группы дисков #: <ul style="list-style-type: none"> • Количество ВД • Количество ФД • Объем свободного пространства на физических дисках • Количество свободных сегментов • Количество выделенных «горячих» резервов
Общая свободная емкость	Свойства группы дисков #: <ul style="list-style-type: none"> • Количество ВД • Количество ФД • Объем свободного пространства на физических дисках • Количество свободных сегментов • Количество выделенных «горячих» резервов
Hot Spares («Горячие» резервы)	Свойства физических дисков: <ul style="list-style-type: none"> • Наименование поставщика • Размер физического диска • Состояние физического диска • Позиция стойки • Позиция слота Свойства группы дисков #: <ul style="list-style-type: none"> • Количество ВД • Количество ФД • Объем свободного пространства на физических дисках • Количество свободных сегментов • Количество выделенных «горячих» резервов

Операции с виртуальными дисками

Таблица 6-4 дает описание операций с виртуальными дисками. Описание процедур, которые можно использовать для выполнения операций, представлено в разделе «Управление виртуальными дисками» на стр. 102.

Таблица 6-4. Операции с виртуальными дисками

Операция	Описание
Create a new virtual disk («Создание нового виртуального диска»)	Создает новый виртуальный диск из одного или более физических дисков. Конфигурирование «горячих» резервов можно выполнять при создании виртуального диска.
Manage dedicated hot spares («Управление «горячими» резервами»)	Выполняет создание или удаление «горячего» резерва, назначаемого отдельным виртуальным диском с избыточностью.
Инициализация виртуального диска	Инициализирует выбранный виртуальный диск. Вы должны инициализировать каждый сконфигурированный виртуальный диск. Инициализация может быть быстрой или полной.
Check data consistency on a virtual disk («Проверка целостности данных на виртуальном диске»)	Выполняет проверку корректности избыточных данных в выбранном виртуальном диске. Параметр доступен только при использовании уровня RAID 1, 5, 6, 10, 50 или 60. Платы PERC H700 или PERC H800 автоматически исправляют любые отличия, обнаруженные в данных.
Display or update virtual disk parameters («Отображение или обновление параметров виртуального диска»)	Отображает свойства выбранного виртуального диска. Меню позволяет изменить политику записи и политику чтения кэша.

Таблица 6-4. Операции с виртуальными дисками (продолжение)

Операция	Описание
Manage preserved cache («Управление резервным кэшем»)	Сохраняет измененные кэш-буферы, не записанные на виртуальный диск, если виртуальный диск отключен или удален. Измененные кэш-буферы сохраняются до тех пор, пока не будет выполнен импорт виртуального диска или очистка кэша.
Delete a virtual disk («Удаление виртуального диска»)	Удаляет виртуальный диск и высвобождает пространство на диске для создания другого виртуального диска.
Delete a disk group («Удаление группы дисков»)	Удаляет группу дисков, представляющую собой коллекцию дисков из одной или нескольких дисковых подсистем, работающих под управлением специализированного программного обеспечения.

Управление физическими дисками (PD Mgmt)

В окне **Physical Disk Management (PD Mgmt)** отображается информация о физических дисках и меню действий. В этом окне показаны идентификаторы (ID) физических дисков, наименования поставщиков, размер, тип, состояние диска и группа дисков (ГД, DG). Список физических дисков можно отсортировать по заголовкам. С физическими дисками можно выполнять, в частности, следующие операции:

- Восстановление физических дисков.
- Выполнение операции замены элемента.
- Настройка мигания светодиодного индикатора.
- Включение или отключение диска (не имеющего отношения к группе дисков).
- Создание глобальных «горячих» резервов.
- Удаление выделенных или глобальных «горячих» резервов.

На экране **PD Mgmt** также отображается несколько свойств физического диска, как показано в Таблица 6-5.

Таблица 6-5. Информация в окне Physical Disk Management («Управление физическим диском»)

Информация, отображаемая на левой панели	Поддерживаемая информация, отображаемая на правой панели
<p>Физический диск:</p> <ul style="list-style-type: none"> • Идентификатор диска • Тип протокола • Емкость (Гб) • Состояние физического диска • Дисковая группа • Поставщик 	<ul style="list-style-type: none"> • Свойство защиты физического диска • Возможность шифрования • Идентификатор продукта. • Версия микропрограммы • Кэширование записи диска • Состояние S.M.A.R.T (технология самоконтроля, анализа и отчетности) • Работа физического диска • Макс. скорость канала связи устройства • Скорость согласованного канала связи • Сертифицированный диск Dell

Операции с физическими дисками

Таблица 6-6 дает описание операций с физическими дисками. Описание процедур, которые можно использовать для выполнения операций, см. в разделе «Управление физическими дисками» на стр. 126.

Таблица 6-6. Операции с физическими дисками

Операция	Описание
Восстановление	Выполняет восстановление всех данных на сменном диске в составе виртуального диска с избыточностью (уровни RAID 1, 5, 6, 10, 50 или 60) после отказа диска. Восстановление диска обычно выполняется без прерывания текущих операций на виртуальном диске.
Replace Member («Замена элемента»)	Замениает диск на виртуальном диске другим диском, который можно выбрать.
LED Blinking («Мигание светодиодного индикатора»)	Индикатор загорается тогда, когда для создания виртуального диска используются физические диски. Мигание светодиодного индикатора можно запускать или останавливать.

Таблица 6-6. Операции с физическими дисками (продолжение)

Операция	Описание
Force Online («Принудительное включение»)	Переключает выбранный физический диск в состояние «включен».
Force Offline («Принудительное отключение»)	Принудительно выводит выбранный физический диск из состава виртуального диска.
Make Global HS («Создание глобального «горячего» резерва»)	Назначает выбранный физический диск глобальным «горячим» резервом. Глобальный «горячий» резерв входит в состав пула всех виртуальных дисков, управляемых контроллером. Назначает выбранный физический диск глобальным «горячим» резервом.
Remove HS («Удаление «горячего» резерва»)	Удаляет выделенный «горячий» резерв из состава группы дисков, или глобальный «горячий» резерв из состава глобального пула «горячих» резервов.

Восстановление

Выберите пункт **Rebuild**, чтобы выполнить восстановление одного или нескольких отказавших физических дисков. Информация о восстановлении физического диска приведена в разделе «Восстановление отдельных физических дисков вручную» на стр. 129.

Фактическая скорость восстановления данных на диске зависит от целого ряда настроек конфигурации контроллера и виртуального диска, в том числе от настройки скорости восстановления, размера полосы виртуального диска, политики чтения виртуального диска, политики записи виртуального диска и объема рабочей нагрузки в подсистеме хранилища. Информация о том, как добиться максимальной производительности контроллера RAID, приведена в документации на сайте технической поддержки Dell по адресу: support.dell.com/manuals.

Управление контроллерами (Ctrl Mgmt)

В окне **Controller Management (Ctrl Mgmt)** отображается наименование изделия, версия микропрограммы, версия BIOS, версия загрузочного блока, идентификатор контроллера, возможность защиты и наличие ключа защиты. В окне выполняются операции с контроллером и BIOS. Здесь можно выполнить такие функции, как включение или отключение BIOS контроллера, включение или отключение BIOS во время загрузки в случае ошибки BIOS и включение или отключение опции **Auto Import** («Автоматическое импортирование»). Кроме того, можно выбирать загружаемый виртуальный диск и настройки по умолчанию.

Операции по управлению контроллером

Таблица 6-7 дает описание операций, выполняемых в окне **Ctrl Mgmt**.

Таблица 6-7. Параметры управления контроллером

Пункт меню	Описание
Enable Controller BIOS («Включение BIOS контроллера»)	Выберите опцию для включения BIOS контроллера. Если в качестве системного загрузочного устройства выбран контроллер RAID, необходимо включить BIOS. Отключите BIOS, чтобы использовать другие устройства для загрузки системы. В среде с несколькими контроллерами можно включать BIOS на нескольких контроллерах. Тем не менее, если требуется загрузка с отдельного контроллера, включите BIOS на этом контроллере и отключите его на других контроллерах. После этого будет выполнена загрузка системы с контроллера, поддерживающего BIOS.
Enable BIOS Stop On Error («Включение остановки BIOS при обнаружении ошибки»)	Выберите пункт меню для остановки BIOS системы во время загрузки в случае ошибок BIOS. Этот параметр позволяет выполнить запуск утилиты конфигурирования для разрешения данной проблемы.
Выберите загрузочный виртуальный диск	Выберите этот параметр, чтобы назначить виртуальный диск устройством начальной загрузки контроллера. Пункт меню отображается в случае, если были сконфигурированы виртуальные диски.

Таблица 6-7. Параметры управления контроллером (продолжение)

Пункт меню	Описание
Включение автоматического импортирования	Попытка импортировать любую внешнюю конфигурацию, присутствующую онлайн, без необходимости доступа к утилите конфигурирования BIOS .
Factory Default («Заводские настройки по умолчанию»)	Выберите пункт меню для восстановления настроек по умолчанию для опций в окне Settings («Настройки»).

Просмотр внешней конфигурации

Если обнаружена внешняя конфигурация, выберите **Foreign Configuration View** («Просмотр внешней конфигурации»), чтобы просмотреть ее. В окне отображается конфигурация в случае загрузки внешней конфигурации. Можно предварительно просмотреть внешнюю конфигурацию, перед тем как принять решение — импортировать ее или очистить.

В некоторых случаях импорт внешней конфигурации невозможен. Если выполняется восстановление физического диска на виртуальном диске, физический диск переходит в состояние **Rebuild** («Восстановление»). Для виртуальных дисков, в которых импорт невозможен, идентификатор не отображается.

В разделе «Импорт или удаление внешних конфигураций с помощью окна просмотра внешних конфигураций» на стр. 108 представлено описание процедур для управления внешними конфигурациями.



ПРИМЕЧАНИЕ. Утилита конфигурирования BIOS отображает коды ошибок при сбое операций импорта внешних конфигураций.

Управление физическими дисками

Настройка мигания светодиодного индикатора

Параметр мигания светодиодного индикатора (LED blinking) отвечает за индикацию использования физических дисков при создании виртуального диска. Мигание светодиодного индикатора можно запускать или останавливать. Для запуска или отключения этого параметра выполните следующие действия.

- 1 Нажмите комбинацию клавиш <Ctrl><N> для перехода в окно **PD Mgmt.**
Отобразится список физических дисков. Состояние каждого диска отображается под заголовком **State** («Состояние»).
- 2 С помощью клавиши со стрелкой «вниз» выделите физический диск.
- 3 Нажмите <F2>, чтобы отобразить меню доступных действий.
- 4 Нажмите клавишу со стрелкой «вниз», чтобы выделить параметр **LED Blinking**.
- 5 Нажмите клавишу со стрелкой «вправо», чтобы отобразить список доступных действий — **Start** («Пуск») и **Stop** («Стоп»).
- 6 Выберите **Start**, чтобы запустить мигание светодиодного индикатора, или **Stop**, чтобы остановить его.

Создание глобальных «горячих» резервов


Глобальный «горячий» резерв может использоваться для замены отказавшего физического диска в любом массиве с избыточностью, если емкость глобального «горячего» резерва больше или равна сжатой емкости отказавшего физического диска.

Выполните следующие действия для создания глобальных «горячих» резервов.

- 1 Нажмите комбинацию клавиш <Ctrl><N> для перехода в окно **PD Mgmt.**
Отобразится список физических дисков. Состояние каждого диска отображается под заголовком **State** («Состояние»).
- 2 Нажмите клавишу со стрелкой «вниз», чтобы выделить физический диск и преобразовать его в глобальный «горячий» резерв.
- 3 Нажмите <F2>, чтобы отобразить меню доступных действий.

- 4 Нажмите клавишу со стрелкой «вниз», чтобы выделить пункт **Make Global HS** («Создать глобальный «горячий» резерв»), и нажмите <Enter>.

Физический диск будет преобразован в глобальный «горячий» резерв. Состояние физического диска, преобразованного в глобальный «горячий» резерв, отображается под заголовком **State** («Состояние»).

 **ПРИМЕЧАНИЕ.** Чтобы заменить отказавший физический диск, глобальные «горячие» резервы должны поддерживать ту же технологию дисков, а также иметь большую или равную емкость.


- 5 Выберите дополнительные физические диски, если это необходимо, и выполните предыдущие действия по преобразованию их в глобальные «горячие» резервы.

Удаление глобальных или выделенных «горячих» резервов

Одновременное удаление одного глобального или выделенного «горячего» резерва выполняется в окне **PD Mgmt.** Выполните следующие действия по удалению глобального или выделенного «горячего» резерва.

- 1 Нажмите комбинацию клавиш <Ctrl><N> для перехода в окно **PD Mgmt.** Отобразится список физических дисков. Состояние каждого диска отображается под заголовком **State** («Состояние»).
- 2 С помощью клавиши со стрелкой «вниз» выделите физический диск, преобразованный в «горячий» резерв.
- 3 Нажмите <F2>, чтобы отобразить меню доступных действий.
- 4 Нажмите клавишу со стрелкой «вниз», чтобы выбрать пункт **Remove Hot Spare** («Удалить «горячий» резерв») в списке действий, и нажмите <Enter>.

Физический диск переходит в состояние **Ready** («Готов»). Состояние физического диска отображается под заголовком **State**.

 **ПРИМЕЧАНИЕ.** Попробуйте использовать физические диски одинаковой емкости в отдельных виртуальных дисках. Если в виртуальном диске использовать физические диски разной емкости, все физические диски на виртуальном диске воспринимаются как физические диски наименьшей емкости.

- 5 При необходимости выберите дополнительные «горячие» резервы и, чтобы удалить их, выполните действия от шаг 1 до шаг 4.

Замена активного физического диска

Кроме выполнения автоматической операции замены элемента (**Replace Member**) можно вручную заменить любой физический диск, входящий в состав виртуального диска, используя функцию **Replace Member**. Чтобы заменить физический диск, выполните следующие действия:

- 1 В окне **Virtual Disk Management** («Управление виртуальными дисками») выберите пункт **Virtual Disk #** («Виртуальный диск #») и нажимайте на клавишу со стрелкой вниз до выделения пункта **Physical Disks** («Физические диски»).
- 2 Нажмите клавишу со стрелкой «вправо», чтобы развернуть список физических дисков, входящих в состав виртуального диска.
- 3 Нажимайте клавишу со стрелкой вниз до выделения физического диска, который требуется заменить. Нажмите <F2>, чтобы развернуть список разрешенных операций с диском.
- 4 Выберите действие **Replace** («Замена»), а затем — **Start** («Пуск»).
- 5 Нажмите клавишу со стрелкой «вниз», чтобы выделить сменный диск, а затем — клавишу пробела, чтобы выбрать этот диск.
- 6 Выберите **ОК**, чтобы начать замену.



ПРИМЕЧАНИЕ. Сменный диск должен быть «горячим» резервом либо несконфигурированным диском без внешней конфигурации. Он должен иметь равную или большую емкость и быть того же типа, что и заменяемый диск.

Ограничения

К операции **Replace Member** применяются следующие ограничения:

- Количество функций **Replace Member** может быть не более одной для массивов RAID 0, RAID 1 и RAID 5 либо не более двух для массива RAID 6.
- Функция **Replace Member** и операция восстановления не могут выполняться одновременно на виртуальном диске RAID 6. Операция восстановления имеет более высокий приоритет, и если начинается эта операция, то выполнение функции **Replace Member** прекращается.
- С помощью функции **Replace Member** нельзя заменить диск с аппаратным шифрованием на диск без аппаратного шифрования, если виртуальный диск защищен.

Остановка фоновой инициализации

Фоновая инициализация (BGI) — это автоматический процесс, в ходе которого выполняется создание и запись данных четности. Фоновая инициализация (BGI) не работает на виртуальных дисках RAID 0. При определенных условиях утилита конфигурирования BIOS отображает запрос, нужно ли остановить выполняющийся процесс фоновой инициализации. Предупреждение отображается, если при выполнении фоновой инициализации пользователь начинает выполнять следующие действия.

- Полная инициализация на виртуальном диске.
- Быстрая инициализация на виртуальном диске.
- Проверка целостности на виртуальном диске.

Отображается следующее предупреждение: `The virtual disk is undergoing a background initialization process. Would you like to stop the operation and proceed with the <full initialization/quick initialization/consistency check> instead?` («Виртуальный диск выполняет фоновый процесс инициализации. Хотите ли вы остановить эту операцию и продолжить операцию <полная инициализация/быстрая инициализация/проверка целостности>?»).

Щелкните **Yes** («Да»), чтобы остановить BGI и запустить выполнение запрашиваемых операций, или **No** («Нет») для продолжения BGI.

Восстановление отдельных физических дисков вручную

Для восстановления одного отказавшего диска вручную выполните следующие процедуры.

- 1 Нажмите комбинацию клавиш `<Ctrl><N>` для перехода в окно **PD Mgmt**.
Отобразится список физических дисков. Состояние каждого диска отображается под заголовком **State** («Состояние»).
- 2 С помощью клавиши со стрелкой «вниз» выделите физический диск, имеющий состояние **failed** («отказ»).

- 3 Нажмите <F2>, чтобы отобразить меню доступных действий.

В верхней части меню отображается параметр **Rebuild** («Восстановление»).

Нажмите клавишу со стрелкой «вправо», чтобы отобразить параметры восстановления, и выберите пункт **Start** («Пуск»).

- 4 После запуска команды восстановления нажмите клавишу <Esc>, чтобы отобразить предыдущее меню.



ПРИМЕЧАНИЕ. Операцию восстановления можно также выполнять вручную из окна **VD Mgmt** («Управление ВД»). С помощью клавиш со стрелками выберите физический диск и нажмите <F2>. В открывшемся меню выберите пункт **Rebuild** («Восстановление»).



ВНИМАНИЕ. Если физический диск входит в состав группы дисков, содержащей несколько виртуальных дисков, а один из виртуальных дисков удален во время выполнения операции восстановления, то операция восстановления останавливается. Можно возобновить процесс восстановления вручную из приложения по управлению хранилищами данных. Во избежание перебоев убедитесь, что ни один из виртуальных дисков не был удален до завершения операции восстановления.

Управление контроллерами

Включение поддержки системной загрузки



ПРИМЕЧАНИЕ. Обратитесь к инструкциям в системной документации, чтобы задать правильную последовательность начальной загрузки в BIOS системы.

В среде с несколькими контроллерами можно включать BIOS на нескольких контроллерах. Тем не менее, если требуется загрузка с отдельного контроллера, включите BIOS на этом контроллере и отключите его на других контроллерах. После этого будет выполнена загрузка системы с контроллера, поддерживающего BIOS. Выполните следующие действия, чтобы включить BIOS контроллера:

- 1 Нажмите комбинацию клавиш <Ctrl><N> для перехода в окно меню **Ctrl Mgmt**.
- 2 Нажмите <Tab>, чтобы перевести курсор в пункт **Enable Controller BIOS** («Включить BIOS контроллера») окна **Settings** («Настройки»).

- 3 Нажмите клавишу пробела, чтобы выбрать пункт **Enable Controller BIOS**.

Рядом со строкой **Enable Controller BIOS** («Включение BIOS контроллера») отобразится символ **X**.

- 4 Нажмите <Tab>, чтобы перевести курсор на кнопку **Apply** («Применить»), а затем нажмите <Enter>, чтобы подтвердить выбор.

Будет выполнено включение BIOS контроллера. Чтобы отключить BIOS контроллера, нажмите клавишу пробела и отмените выбор элемента управления **Enable Controller BIOS**, а затем выберите **Apply** и нажмите <Enter>.

После включения BIOS для контроллера выполните следующие действия для поддержки системной загрузки на данном контроллере.

- 1 Нажмите комбинацию клавиш <Ctrl><N> для перехода в окно меню **Ctrl Mgmt**.
- 2 Нажмите <Tab>, чтобы перевести курсор в пункт **Select Bootable VD** («Выбор загрузочного ВД») окна **Settings** («Настройки»).
- 3 Нажмите клавишу со стрелкой «вниз», чтобы отобразить список виртуальных дисков.
- 4 С помощью клавиши со стрелкой «вниз» выделите виртуальный диск.
- 5 Нажмите <Enter>, чтобы выбрать виртуальный диск.
- 6 Нажмите <Tab>, чтобы перевести курсор на кнопку **Apply** («Применить»), а затем нажмите <Enter>, чтобы подтвердить выбор.

Для выбранного контроллера будет задана поддержка системной загрузки.

Включение остановки BIOS при обнаружении ошибки

Параметр **BIOS Stop on Error** используется для остановки процесса системной загрузки, если в BIOS обнаружены ошибки. Выполните следующие действия, чтобы включить параметр **BIOS Stop on Error**.

- 1 Нажмите комбинацию клавиш <Ctrl><N> для перехода в окно меню **Ctrl Mgmt**.
- 2 Нажмите <Tab>, чтобы перевести курсор в пункт **Enable BIOS Stop on Error** окна **Settings** («Настройки»).

- 3 Нажмите клавишу пробела, чтобы выбрать параметр **Enable BIOS Stop on Error**.

Рядом со строкой **Enable BIOS Stop on Error** отобразится символ **X**.

- 4 Нажмите <Tab>, чтобы перевести курсор на кнопку **Apply** («Применить»), а затем нажмите <Enter>, чтобы подтвердить выбор.

Будет выполнено включение BIOS контроллера. Чтобы отключить параметр **Enable BIOS Stop on Error**, нажмите клавишу пробела для отмены выбора параметра **Enable BIOS Stop on Error**, а затем выберите **Apply** и нажмите <Enter>.

Включение автоматического импортирования

Если в контроллере имеется собственная конфигурация, параметр **Enable Auto Import** («Включить автоимпорт») позволяет автоматически импортировать любую внешнюю конфигурацию, присутствующую онлайн, во время загрузки без необходимости доступа к **утилите конфигурирования BIOS**.



ПРИМЕЧАНИЕ. Контроллер автоматически импортирует любую оптимальную и нерабочую внешнюю конфигурацию без включения функции, если в контроллере нет собственной конфигурации.

Для включения автоматического импортирования выполните следующие действия:

- 1 Нажмите комбинацию клавиш <Ctrl><N> для перехода в окно меню **Ctrl Mgmt**.
- 2 Нажмите <Tab>, чтобы перевести курсор в пункт **Enable Auto Import** окна **Settings**.
- 3 Нажмите клавишу пробела для выбора пункта **Enable Auto Import**.
Рядом со строкой **Enable Auto Import** («Включить автоматическое импортирование») отобразится символ **X**.
- 4 Нажмите <Tab>, чтобы перевести курсор на кнопку **Apply** («Применить»), а затем нажмите <Enter>, чтобы подтвердить выбор.
Функция **автоматического импортирования** включена.

Для выключения автоматического импортирования выполните следующие действия:

- 1 Нажмите клавишу пробела для отмены выбора пункта **Enable Auto Import**.
- 2 Выберите **Apply** и нажмите <Enter>.

Функция **автоматического импортирования** выключена.

Восстановление заводских настроек по умолчанию

Восстановление настроек по умолчанию, заданных в окне **Settings** («Настройки»), можно выполнять в меню **Ctrl Mgmt** («Управление контроллерами»). Это относится к следующим настройкам: **Enable Controller BIOS** («Включение BIOS контроллера»), **Enable BIOS Stop on Error** («Включение остановки BIOS при обнаружении ошибки») и **Enable Auto Import** («Включение автоматического импортирования»). Чтобы восстановить настройки по умолчанию, выполните следующие действия.

- 1 Нажмите комбинацию клавиш <Ctrl><N> для перехода в окно меню **Ctrl Mgmt**.
- 2 Нажмите <Tab>, чтобы перевести курсор в окно **Settings**.
- 3 Нажмите клавишу пробела, чтобы отменить выбор настроек, заданных в окне **Settings**.
- 4 Нажмите <Tab>, чтобы перевести курсор в окно **Factory Default** («Заводские настройки по умолчанию»), а затем нажмите <Alt>, <Enter> или клавишу пробела.
Откроется диалоговое окно для подтверждения выбора.
- 5 Выберите <OK> и нажмите <Enter>.

Для контроллера будут автоматически выбраны настройки по умолчанию, которые отобразятся в окне **Settings**.

CacheCade

Платы H700 и H800 контроллера Dell PowerEdge RAID (PERC) поддерживают функцию CacheCade, которая повышает производительность приложения путем увеличения емкости кэша чтения. Функция CacheCade использует высокопроизводительные твердотельные диски (SSD) в качестве вторичного уровня кэширования. Функция CacheCade обеспечивает более быстрое чтение и максимально увеличивает производительность ввода-вывода данных транзакций.

Использование твердотельных дисков позволяет сохранять в кэше большой объем данных, что приводит к повышению производительности приложений, интенсивно считывающих данные. В качестве примеров использования интенсивного считывания данных можно назвать рабочие нагрузки, связанные с оперативной обработкой транзакций (OLTP), файловый сервер и веб-сервер. CacheCade позволяет увеличивать производительность ввода-вывода данных дисковых групп, состоящих из жестких дисков (HDD), благодаря технологии SSD.

Характеристики виртуального диска CacheCade

Функция CacheCade имеет следующие характеристики:

- Виртуальные диски CacheCade поддерживаются только на контроллерах, имеющих 1 ГБ неволатильного (NV) кэша.
- Виртуальные диски CacheCade можно создавать только с использованием твердотельных дисков.
- Максимальный общий размер виртуальных дисков CacheCade составляет 512 ГБ.



ПРИМЕЧАНИЕ. Можно создавать несколько виртуальных дисков CacheCade, однако при использовании они объединяются в единый пул кэша до достижения максимального размера.

- Данные на виртуальных дисках, состоящих из дисков с аппаратным шифрованием (SED) или твердотельных дисков, не кэшируются посредством функции CacheCade.



ПРИМЕЧАНИЕ. Данные на виртуальных дисках, состоящих из незащищенных SED, могут кэшироваться посредством функции CacheCade.

- Виртуальные диски CacheCade кэшируют только данные чтения входа размером менее 64 КБ.
- Виртуальные диски CacheCade являются кэшем с доступом только для чтения.
- Виртуальные диски CacheCade невозможно перенести на контроллер, который не поддерживает функцию CacheCade.
- Импортрование диска CacheCade может привести к созданию виртуального диска RAID 0. После импортирования нет необходимости повторно конфигурировать виртуальный диск CacheCade.
- Виртуальные диски CacheCade не присутствуют в операционной системе.

Конфигурация и управление виртуальными дисками CacheCade

Программное обеспечение управления хранилищем данных Dell OpenManage и утилита конфигурирования BIOS контроллера (<Ctrl><R>) позволяют создавать и удалять виртуальные диски CacheCade.

В следующих разделах представлено описание пунктов меню, которые связаны с управлением виртуальными дисками CacheCade, а также даны подробные инструкции по выполнению задач конфигурирования.

Содержание следующего раздела применимо к утилите конфигурирования BIOS. Дополнительные сведения по приложениям управления см. в разделе «RAID: конфигурирование и управление» на стр. 91.

Управление виртуальными дисками CacheCade

Окно **Virtual Disk Management** («Управление виртуальными дисками») отображается первым при получении доступа к контроллеру RAID из окна главного меню утилиты конфигурирования BIOS.

Следующие действия в отношении виртуальных дисков CacheCade выполняются в меню управления виртуальным диском:

- Create CacheCade virtual disk (Создать виртуальный диск CacheCade).
- Assign CacheCade virtual disk name (Задать имя для виртуального диска CacheCade).
- Delete Virtual Disk (Удалить виртуальный диск).

Create CacheCade Virtual disk (Создать виртуальный диск CacheCade)



ПРИМЕЧАНИЕ. Для создания виртуальных дисков CacheCade могут использоваться только твердотельные диски.



ПРИМЕЧАНИЕ. Объединение твердотельных дисков SAS и SATA в виртуальный диск CacheCade не поддерживается.



ПРИМЕЧАНИЕ. Во избежание неэффективного использования дискового пространства рекомендуется создавать тома CacheCade с помощью дисков одного размера. Размер дисков большей емкости уменьшается до размера наименьшего подключенного диска, аналогично RAID 0.

Чтобы создать виртуальный диск CacheCade:

- 1 Во время загрузки хост-системы нажмите <Ctrl><R> при отображении экрана BIOS.

Отобразится экран Virtual Disk Management («Управление виртуальными дисками»). Если доступно несколько контроллеров, отобразится экран главного меню.

- 2 Выберите контроллер и нажмите <Enter>.

Для выбранного контроллера отобразится экран Virtual Disk Management.

- 3 Используйте клавиши со стрелками, чтобы выделить **Controller #** (Контроллер №).

- 4 Нажмите <F2>.

Отобразится список доступных действий.

- 5 Выберите **Create CacheCade Virtual Disk** (Создать виртуальный диск CacheCade) и нажмите <Enter>.

Отображается экран **Create CacheCade Virtual Disk** (Создать виртуальный диск CacheCade). Курсор находится на первом твердотельном диске, который указан в разделе **Select SSD** (Выбрать SSD).

- 6 Выберите один или несколько требуемых твердотельных дисков. По мере выбора новых SSD параметр **CacheCade Virtual Disk Size** (Размер виртуального диска CacheCade) отображает увеличение размера диска.



ПРИМЕЧАНИЕ. Пользователь не может задать размер виртуального диска.

- 7 Нажмите <Tab>, чтобы переместить курсор в поле **CacheCade Virtual Disk Name** (Имя виртуального диска CacheCade). При необходимости введите имя.
- 8 После того, как задано имя виртуального диска, выберите **OK** для сохранения выбора или выберите **Cancel** (Отмена) для отмены выбора.

После успешного создания виртуального диска CacheCade он отображается на экране **Virtual Disk Management** (Управление виртуальными дисками) в составе группы дисков CacheCade и отмечается как виртуальный диск CacheCade. Виртуальный диск находится в оптимальном состоянии и его уровень RAID составляет RAID 0.



ПРИМЕЧАНИЕ. Виртуальный диск CacheCade можно только переименовать или удалить. К виртуальным дискам CacheCade не применяются операции фоновой инициализации, быстрой инициализации, полной инициализации и проверки целостности.

Удаление виртуального диска CacheCade

Чтобы удалить виртуальные диски CacheCade, выполните следующие действия в утилите конфигурирования BIOS:

- 1 Нажмите <Ctrl><N>, чтобы перейти к экрану **Virtual Disk Management** (Управление виртуальными дисками).
- 2 Используйте клавиши со стрелками, чтобы переместить курсор к заголовку **CacheCade Disk Group** (Группа дисков CacheCade) или **Virtual Disks** (Виртуальные диски).

3 Нажмите <F2>.

Отобразится меню **Action** (Действие).

4 Выберите пункт **Delete VD** («Удалить ВД») и нажмите <Enter>.



ПРИМЕЧАНИЕ. На экран выводятся предупреждения о последствиях удаления виртуального диска. Щелкните **ОК**, чтобы выполнить удаление виртуального диска.



ПРИМЕЧАНИЕ. Средства управления операционной системой позволяют удалить или отключить виртуальный диск CacheCade, не прерывая операции ввода-вывода. Контроллер прекращает кэширование посредством вторичного кэша, однако выполняемые операции ввода-вывода будут завершены.

Реконфигурирование виртуальных дисков CacheCade

Средства управления операционной системой позволяют изменить размер виртуальных дисков CacheCade, не прерывая операции ввода-вывода. Создание нового виртуального диска CacheCade или добавление одного или нескольких SSD к существующему виртуальному диску CacheCade приводит к увеличению общего размера кэша. Задействование новых ресурсов осуществляется непосредственно после их добавления.

Для реконфигурирования виртуальных дисков CacheCade используется два метода:

- Автоматическое реконфигурирование виртуальных дисков CacheCade.
- Ручное реконфигурирование виртуальных дисков CacheCade.

Автоматическое реконфигурирование виртуальных дисков CacheCade

Реконфигурирование виртуального диска CacheCade, состоящего из нескольких SSD, выполняется автоматически после отказа или удаления одного из SSD. Виртуальный диск сохраняет оптимальное состояние, а его размер изменяется в соответствии с числом оставшихся физических дисков. Если на контроллере включена функция автоматического восстановления, при повторной установке ранее удаленного SSD или при его замене новым совместимым SSD выполняется автоматическая реконфигурация виртуального диска CacheCade, а его размер изменяется в соответствии с увеличением числа подключенных SSD. Количество SSD, снимаемых из виртуального диска CacheCade, не может быть равным количеству SSD, входящих в настоящее время в состав виртуального диска CacheCade.

После автоматического реконфигурирования и изменения размера виртуального диска CacheCade новый размер виртуального диска отображается как в утилите конфигурирования BIOS, так и в программном обеспечении управления хранилищем OpenManage.



ПРЕДУПРЕЖДЕНИЕ. Если из виртуального диска CacheCade удаляется физический диск, слот, связанный с этим диском, становится слотом «горячего» резерва для тома CacheCade. Любой совместимый диск, вставленный в данный слот, автоматически добавляется к виртуальному диску CacheCade. Все ранее записанные данные на таком диске будут утеряны.



ПРИМЕЧАНИЕ. Размер дисков, выставляемых в «горячий» слот CacheCade, должен быть равен или превышать размер наименьшего диска в составе виртуального диска.

Ручное реконфигурирование виртуальных дисков CacheCade

Средства управления операционной системой позволяют выполнять ручное реконфигурирование виртуального диска CacheCade при добавлении или удалении физических дисков. Перезагрузка системы не обязательна.

- В виртуальный диск CacheCade можно добавлять любое количество SSD.
- В виртуальном диске CacheCade не допускается одновременное использование дисков SAS и SATA, поэтому в виртуальный диск CacheCade SAS нельзя добавить SSD SATA и наоборот.
- В виртуальный диск CacheCade невозможно добавить жесткие диски.



ПРИМЕЧАНИЕ. Емкость дисков, добавляемых в том CacheCade, должна быть равна или превышать емкость наименьшего диска в составе виртуального. В утилите конфигурирования BIOS невозможно изменить размер виртуального диска CacheCade вручную. Его инициализация выполняется только посредством программного обеспечения управления хранилищем OpenManage.

Управление ключами защиты и RAID

Реализация ключа защиты

Платы H700 и H800 контроллера Dell PowerEdge RAID (PERC) поддерживают диски с аппаратным шифрованием (SED) для защиты данных в случае потери или кражи диска SED. Защита данных обеспечивается технологией шифрования, которой оснащены диски. Ключ шифрования защищен от несанкционированного использования с помощью ключа защиты.

Для каждого контроллера имеется ключ защиты. В рамках локального управления ключом (LKM) пользователь управляет ключом (управление ключом контроллера). Ключ можно переместить в файл с помощью Dell OpenManage. Ключ защиты используется контроллером для блокирования и разблокирования доступа к физическим дискам, поддерживающим шифрование. Чтобы воспользоваться данной функцией, необходимо:

- 1 Установить в систему диски SED.
- 2 Создать ключ безопасности (LKM).

Конфигурирование и управление защищенными виртуальными дисками

Приложение для управления хранилищем данных Dell OpenManage и утилита конфигурирования BIOS контроллера (<Ctrl><R>) позволяют создавать ключи защиты и управлять ими, а также создавать защищенные виртуальные диски.

В следующих разделах представлено описание пунктов меню, которые связаны с управлением ключом защиты, а также даны подробные инструкции по выполнению задач конфигурирования. Содержание следующего раздела применимо к утилите конфигурирования BIOS. Дополнительные сведения по приложениям управления см. в разделе «RAID: конфигурирование и управление» на стр. 91.

Пункты меню защиты утилиты конфигурирования BIOS

Утилита конфигурирования BIOS является программным обеспечением для управления хранилищем данных, которое содержится в BIOS контроллера. Ее функционирование не зависит от операционной системы. Она позволяет конфигурировать и управлять группами физических дисков и виртуальных дисков, а также управлять ключом защиты.

Virtual Disk Management (VD Mgmt)

Окно **Virtual Disk Management**, VD Mgmt («Управление виртуальными дисками») отображается первым при получении доступа к контроллеру RAID из окна главного меню утилиты конфигурирования BIOS.

Действия по защите виртуального диска

Следующие действия по защите выполняются в меню управления виртуальным диском:

- Управление ключом защиты: создание, изменение или удаление установок безопасности на контроллере.
- Защита дисковой группы: защита всех виртуальных дисков в дисковой группе.

Управление физическими дисками (PD Mgmt)

В окне управления физическим диском (PD Mgmt) отображается информация о физических дисках и меню действий.

Действия по защите физического диска

Следующие действия по защите выполняются в меню управления физическим диском:

- Моментальное безопасное удаление: сброс всех параметров безопасности диска SED, после чего имеющиеся данные станут недоступными.

Дополнительная информация относительно экрана управления физическим диском содержится в разделе «Управление физическими дисками» на стр. 126.

Управление ключом безопасности

Локальное управление ключом (LKM)

При локальном управлении ключом (LKM) пользователь создает ИД ключа и идентификационную фразу, необходимую для защиты виртуального диска. С помощью данного режима безопасности можно обеспечивать защиту виртуальных дисков, изменять ключи защиты и управлять защищенными внешними конфигурациями.



ПРИМЕЧАНИЕ. При использовании LKM во время создания ключа отображается окно для ввода идентификационной фразы.

Создание ключа

Для создания локального ключа защиты на контроллере выполните следующие действия:



ПРИМЕЧАНИЕ. Не существует возможности резервного хранения идентификационной фразы, поэтому ее нужно надежно запомнить.

- 1 Во время загрузки хост-системы нажмите <Ctrl><R> при отображении экрана BIOS.

Отобразится экран **Virtual Disk Management** («Управление виртуальными дисками»).

Если доступно несколько контроллеров, отобразится экран главного меню.

- 2 Выберите контроллер и нажмите <Enter>.

Для выбранного контроллера отобразится экран **Virtual Disk Management**.

- 3 С помощью клавиш со стрелками выделите **Security Key Management**.

- 4 Нажмите <F2>, чтобы отобразить список выполняемых действий.

- 5 Выберите **Create Key** и нажмите <Enter>.

Отобразится экран **Create Security Key**. Курсор установится в позицию **Security Key Identifier**.

- 6 Введите идентификатор для своего ключа защиты.



ПРИМЕЧАНИЕ. Идентификатор ключа защиты представляет собой вводимую пользователем текстовую строку, которая используется для ассоциации правильного ключа защиты с контроллером.

- 7 Нажмите <Tab> для ввода идентификационной фразы.
- 8 Нажмите <Tab> и выберите **ОК**, чтобы принять установки и закрыть окно. Выберите **Cancel** для выхода, чтобы не создавать ключ защиты на контроллере.



ПРЕДУПРЕЖДЕНИЕ. В случае утери идентификационной фразы данные на виртуальном диске будут недоступными.

Изменение ключа



ПРИМЕЧАНИЕ. Пункт **Change Key** (изменение ключа) активен, если на контроллере существует ключ защиты.

Для изменения на контроллере ключа защиты выполните следующие действия:

- 1 Во время загрузки хост-системы нажмите <Ctrl><R> при отображении экрана BIOS.

Отобразится экран **Virtual Disk Management** («Управление виртуальными дисками»).


Если доступно несколько контроллеров, отобразится экран главного меню.

- 2 Выберите контроллер и нажмите <Enter>.


Для выбранного контроллера отобразится экран **Virtual Disk Management**.

- 3 С помощью клавиш со стрелками выделите **Security Key Management**.
- 4 Нажмите <F2>, чтобы отобразить список выполняемых действий.
- 5 Выберите **Change Key** и нажмите <Enter>.
- 6 Отобразится экран **Change Security Key**. Курсор установится в позицию **Security Key Identifier**. Введите идентификатор для своего ключа защиты.


7 Нажмите <Tab> для ввода новой идентификационной фразы.


 **ПРИМЕЧАНИЕ.** Для изменения ключа защиты на контроллере потребуется ввести текущую идентификационную фразу.


8 Нажмите <Tab> и выберите **ОК**, чтобы принять установки и закрыть окно. Выберите **Cancel** для выхода, чтобы не изменять ключ защиты на контроллере.

 **ПРИМЕЧАНИЕ.** Если на контроллере существует конфигурация, она будет обновлена с новым ключом защиты. Если до этого все защищенные диски были сняты, для их импортирования потребуется ввести старую идентификационную фразу.

Удаление ключа

 **ПРИМЕЧАНИЕ.** Пункт Delete Key (удаление ключа) активен, если на контроллере существует ключ защиты.

 **ПРИМЕЧАНИЕ.** Удаление ключа возможно в случае, если в наличии нет защищенных виртуальных дисков.

 **ПРИМЕЧАНИЕ.** После операции удаления ключа все неконфигурированные защищенные SED будут лишены защиты.

Для удаления на контроллере ключа защиты выполните следующие действия:

1 Во время загрузки хост-системы нажмите <Ctrl><R> при отображении экрана BIOS.

Отобразится экран **Virtual Disk Management** («Управление виртуальными дисками»). Если доступно несколько контроллеров, отобразится экран главного меню.

2 Выберите контроллер и нажмите <Enter>.

Для выбранного контроллера отобразится экран **Virtual Disk Management**.

3 С помощью клавиш со стрелками выделите **Security Key Management**.

4 Нажмите <F2>, чтобы отобразить список выполняемых действий.

5 Выберите **Delete key** и нажмите <Enter>.

Создание защищенных виртуальных дисков

Чтобы создать защищенный виртуальный диск, на контроллере должен быть установлен ключ защиты. См. раздел «Создание ключа» на стр. 143.



ПРИМЕЧАНИЕ. Объединение жёстких дисков SAS и SATA в виртуальный диск не поддерживается. Объединение твердотельных и жестких дисков в виртуальный диск также не поддерживается.

После создания ключа защиты выполните шаги, приведенные в «Создание виртуальных дисков» на стр. 102, для создания виртуального диска.

Чтобы защитить виртуальный диск, перейдите к пункту **Secure VD** (Защитить ВД) в нижней левой части экрана **Create New VD** (Создать новый ВД).



ПРИМЕЧАНИЕ. Все виртуальные диски, добавляемые в защищенную дисковую группу, защищены.

Защита существующих виртуальных дисков

Если на контроллере создан незащищенный виртуальный диск, его можно защитить при следующем условии:

- На контроллере имеется ключ защиты.
- Все физические диски виртуального диска поддерживают аппаратное шифрование.

Для защиты существующего виртуального диска на защищенном контроллере выполните следующие действия:

- 1 Во время загрузки хост-системы нажмите <Ctrl><R> при отображении экрана BIOS.

Отобразится экран **Virtual Disk Management** («Управление виртуальными дисками»).

Если доступно несколько контроллеров, отобразится экран главного меню.

- 2 Выберите контроллер и нажмите <Enter>.

Для выбранного контроллера отобразится экран **Virtual Disk Management**.

- 3 С помощью клавиш со стрелками выберите номер **дисковой группы**.

- 4 Нажмите <F2>, чтобы отобразить меню доступных действий.
- 5 Выберите пункт **Secure Disk Group** и нажмите <Enter>.



ПРИМЕЧАНИЕ. При выборе защиты дисковой группы все виртуальные диски дисковой группы будут защищены.

Импортирование или очистка защищенных внешних конфигураций и миграция защищенных дисков

Защищенные виртуальные диски, созданные на контроллере PERC H700 или H800, можно перенести на другой контроллер PERC H700 или H800. Виртуальный диск, защищенный с помощью локального ключа защиты, отличного от текущего ключа защиты контроллера, не может импортироваться без аутентификации с исходной идентификационной фразой.

При импортировании защищенного виртуального диска(ов) с другим ключом защиты защищенная внешняя конфигурация(и) не отображается(ются) на экране **Foreign Configuration View** («Просмотр внешней конфигурации»). Выполните следующие действия для импортирования или очистки внешнего защищенного виртуального диска.



ПРИМЕЧАНИЕ. При импортировании защищенных и незащищенных виртуальных дисков система предложит разрешить защищенную внешнюю конфигурацию первой.



ПРИМЕЧАНИЕ. Для импортирования защищенного виртуального диска контроллер PERC H700 или H800 должен предварительно иметь ключ защиты.



ПРИМЕЧАНИЕ. Все импортированные незащищенные виртуальные диски остаются незащищенными.



ПРИМЕЧАНИЕ. Во время импортирования виртуального диска, защищенного локальным ключом (LKM), отображается окно для ввода идентификационной фразы, которая использовалась для защиты диска.

Чтобы импортировать защищенный внешний виртуальный диск, выполните следующие действия:

- 1 Во время загрузки хост-системы нажмите <Ctrl><R> при отображении экрана BIOS.

Отобразится экран **Virtual Disk Management** («Управление виртуальными дисками»).

Если доступно несколько контроллеров, отобразится экран главного меню.

- 2 Выберите контроллер и нажмите <Enter>.

Для выбранного контроллера отобразится экран **Virtual Disk Management**.

- 3 Нажмите <F2>, чтобы отобразить меню доступных действий.
- 4 Выберите пункт **Import**, чтобы импортировать внешнюю конфигурацию, или **Clear**, чтобы удалить внешнюю конфигурацию. Нажмите клавишу <ВВОД>.



ПРИМЕЧАНИЕ. Для удаления нужно выбрать **моментальное безопасное удаление** внешних конфигураций, защищенных другим ключом защиты.

- 5 При выборе **импортирования** конфигурации отобразится экран **Secure Foreign Import** («Защита внешнего импортирования»).



ПРИМЕЧАНИЕ. Идентификатор ключа для идентификационной фразы, используемый для защиты внешних защищенных виртуальных дисков, отображается под пунктом **Secured Drives**.

- 6 Введите идентификационную фразу, используемую для защиты внешней конфигурации
- 7 Нажмите <Tab> и выберите **ОК**, чтобы завершить импортирование защищенной внешней конфигурации, или выберите **Cancel** для выхода из меню.

Если выбрать **Cancel** для внешнего защищенного импортирования, накопители останутся недоступными до выполнения импортирования или моментального безопасного удаления. См. раздел «Моментальное безопасное удаление» на стр. 148.

Моментальное безопасное удаление

Моментальное безопасное удаление выполняет безвозвратное удаление всех данных на физическом диске, поддерживающем шифрование, и сброс всех атрибутов защиты. Функцию **моментального безопасного удаления** нужно выполнять для дисков с аппаратным шифрованием, которые недоступны (заблокированы) по причине утраты идентификационной фразы.



ПРЕДУПРЕЖДЕНИЕ. После выполнения моментального безопасного удаления все данные на физическом диске, поддерживающем шифрование, будут потеряны.

Для моментального безопасного удаления данных на физическом диске выполните следующие действия:

- 1 Нажмите комбинацию клавиш <Ctrl><N> для перехода в окно **PD Mgmt.**
Отобразится список физических дисков. В правом меню отображаются свойства физического диска, включая информацию о состоянии защиты.
- 2 С помощью клавиши со стрелкой вниз выделите защищенный физический диск.
- 3 Нажмите <F2>, чтобы отобразить меню доступных действий.
- 4 Внизу меню высветится пункт **Secure Erase** («Безопасная очистка»).
- 5 Нажмите <Enter> для безопасной очистки физического диска и выберите YES.

Поиск и устранение ошибок ключа защиты

Ошибки внешнего защищенного импорта

Внешняя конфигурация является конфигурацией RAID, уже существующей на заменяемом физическом диске, который пользователь устанавливает в систему. Защищенная внешняя конфигурация является конфигурацией RAID, которая создана с другим ключом защиты.

Существует три ошибочных сценария защищенного внешнего импорта:

- Отказ в аутентификации с помощью идентификационной фразы — виртуальный диск, защищенный с помощью ключа защиты, отличного от текущего ключа защиты контроллера, не может импортироваться без аутентификации с исходной идентификационной фразой. Примените правильную идентификационную фразу для импортирования защищенной внешней конфигурации. В случае утери идентификационной фразы внешние защищенные диски будут оставаться недоступными (заблокированными) до ввода соответствующей идентификационной фразы или моментального безопасного удаления данных.
- Защищенный виртуальный диск остается в автономном режиме после применения правильной идентификационной фразы — нужно определить причину отказа виртуального диска и исправить проблему. См. раздел «Поиск и устранение неисправностей» на стр. 151.

Отказ при выборе или конфигурировании дисков без аппаратного шифрования

Виртуальный диск может быть в защищенном или незащищенном состоянии в зависимости от конфигурации при его создании. Для создания защищенного виртуального диска контроллер должен предварительно иметь ключ защиты и должен состоять только с дисков, поддерживающих аппаратное шифрование. Чтобы иметь возможность выбирать/конфигурировать диски без аппаратного шифрования, нужно создать незащищенный виртуальный диск. Незащищенный виртуальный диск можно создать даже при наличии ключа защиты. Выберите пункт **No** для защиты виртуального диска в меню **Create New VD**. В разделе «Создание виртуальных дисков» на стр. 102 изложены действия по созданию незащищенного виртуального диска.

Отказ при удалении ключа защиты

Ключ защиты используется для блокирования и разблокирования доступа к компонентам, поддерживающим шифрование. Этот ключ не используется в действительности при шифровании данных. Если в контроллере имеется ключ защиты, могут существовать как защищенные, так и незащищенные виртуальные диски.

Чтобы удалить ключ защиты, нужно чтобы на контроллере был предварительно установлен ключ защиты и отсутствовали сконфигурированные защищенные диски. Если имеются сконфигурированные защищенные диски, снимите или удалите их.

Отказ выполнения моментального безопасного удаления на физических дисках

Моментальное безопасное удаление выполняет безопасное и безвозвратное удаление всех данных на физическом диске, поддерживающем шифрование, и сброс всех атрибутов защиты. Эта функция используется в некоторых сценариях, таких как удаление внешней конфигурации в случае утери идентификационной фразы или для разблокирования заблокированного диска.

Моментальное безопасное удаление может выполняться только на дисках, поддерживающих шифрование, и только в случае, если диски не являются «горячим» резервом и не сконфигурированы (не являются частью виртуального диска). Проверьте указанные условия и обратитесь к разделу «Моментальное безопасное удаление» на стр. 148.

Поиск и устранение неисправностей

Для получения справки по платам RAID-контроллера Dell PowerEdge (PERC) H700 и H800 вы можете обратиться к представителю службы технической поддержки Dell или на веб-сайт support.dell.com.

Индикация сообщений об ошибке

В постоянном запоминающем устройстве (ROM) BIOS контроллера записано прерывание INT 13h (ввода-вывода диска) для виртуальных дисков, подключенных к контроллеру. Поддерживаются загрузка и доступ к физическим дискам без использования драйвера. Таблица 9-1 описаны сообщения об ошибках и предостережения BIOS.

Таблица 9-1. Ошибки и предостережения BIOS

Сообщение об ошибке	Возможная причина	Необходимые действия
A discovery error has occurred, please power cycle the system and all the enclosures attached to this system («Ошибка обнаружения. Выключите и включите питание системы и всех стоек, подсоединенных к этой системе.»)	Это сообщение указывает на то, что поиск не был завершен в течение 120 секунд. Возможно, кабели SAS подключены к системе неправильно.	Проверьте подключение кабелей и перезапустите систему.

Таблица 9-1. Ошибки и предостережения BIOS (продолжение)

Сообщение об ошибке	Возможная причина	Необходимые действия
There are X enclosures connected to connector Y, but only maximum of 4 enclosures can be connected to a single SAS connector. Please remove the extra enclosures then restart your system. («X стоек подключено к разъему Y, однако к одному разъему SAS может подключаться не более 4 стоек. Удалите лишние стойки и перезапустите систему»)	Это сообщение выводится в случае, если посредством BIOS было обнаружено более 4 стоек, подсоединенных к одному разъему SAS.	Нужно удалить лишние стойки и перезапустить систему.

Таблица 9-1. Ошибки и предостережения BIOS (продолжение)

Сообщение об ошибке	Возможная причина	Необходимые действия
<p>Cache data was lost, but the controller has recovered. This could be due to the fact that your controller had protected cache after an unexpected power loss and your system was without power longer than the battery backup time. Press any key to continue, or 'C' to load the configuration utility. («Данные кэша были потеряны, однако работа контроллера восстановлена. Это могло произойти в случае, если контроллер защитил кэш после непредвиденного пропадания питания, но система находилась без питания дольше, чем время работы от аккумулятора. Нажмите любую клавишу для продолжения или клавишу «С», чтобы загрузить утилиту конфигурирования»)</p>	<p>Это сообщение отображается в следующих ситуациях:</p> <ul style="list-style-type: none">• Адаптер обнаружил, что кэшированные данные в кэше контроллера еще не были записаны в дисковую подсистему.• Контроллер обнаружил ошибку по коду корректировки ошибок (ECC) при выполнении программы проверки кэша во время инициализации.• Контроллер очистит кэш, а не отправит его содержимое в дисковую подсистему, так как целостность данных не может быть гарантирована.	<p>Чтобы устранить эту неисправность, выполните полную зарядку аккумулятора. Если неисправность устранить не удалось, возможно, неисправен аккумулятор или DIMM-модуль адаптера; обратитесь в техническую поддержку Dell.</p>

Таблица 9-1. Ошибки и предостережения BIOS (продолжение)

Сообщение об ошибке	Возможная причина	Необходимые действия
<p>The following virtual disks have missing disks: (x). If you proceed (or load the configuration utility), these virtual disks will be marked OFFLINE and will be inaccessible. Please check your cables and ensure all disks are present. Press any key to continue, or 'C' to load the configuration utility.</p> <p>(«В следующих виртуальных дисках отсутствуют диски: (x). В случае продолжения (или загрузки утилиты конфигурирования) данные виртуальные диски будут помечены как АВТОНОМНЫЕ и станут недоступными. Проверьте исправность кабелей и убедитесь, что все диски присутствуют. Нажмите любую клавишу для продолжения или клавишу «С», чтобы загрузить утилиту конфигурирования»)</p>	<p>Это сообщение показывает, что некоторые сконфигурированные диски были удалены. Если диски не были удалены, то они более недоступны. Возможно, кабели SAS подключены к системе неправильно.</p>	<p>Проверьте подключение кабелей и перезапустите систему.</p> <p>Если кабели исправны, то для продолжения нажмите любую клавишу или <C>.</p>

Таблица 9-1. Ошибки и предупреждения BIOS (продолжение)

Сообщение об ошибке	Возможная причина	Необходимые действия
All of the disks from your previous configuration are gone. If this is an unexpected message, then please power off your system and check your cables to ensure all disks are present. Press any key to continue, or 'C' to load the configuration utility. («Все диски предыдущей конфигурации потеряны. Если это непредвиденное сообщение, выключите питание системы и проверьте кабели, чтобы убедиться в подключении всех дисков. Нажмите любую клавишу для продолжения или клавишу «C», чтобы загрузить утилиту конфигурирования»)	Это сообщение показывает, что все сконфигурированные диски были удалены. Если диски не были удалены, то они более недоступны. Возможно, кабели SAS подключены к системе неправильно.	Проверьте подключение кабелей и перезапустите систему. Если кабели исправны, то для продолжения нажмите любую клавишу или <C>.

Таблица 9-1. Ошибки и предостережения BIOS (продолжение)

Сообщение об ошибке	Возможная причина	Необходимые действия
<p>The following virtual disks are missing: (x). («Следующие виртуальные диски были потеряны: (x)» If you proceed (or load the configuration utility), these virtual disks will be removed from your configuration. If you wish to use them at a later time, they will have to be imported. If you believe these virtual disks should be present, please power off your system and check your cables to ensure all disks are present. Press any key to continue, or 'C' to load the configuration utility. («В случае продолжения (или загрузки утилиты конфигурирования) данные виртуальные диски будут удалены из конфигурации.</p>	<p>Это сообщение показывает, что некоторые сконфигурированные диски были удалены. Если диски не были удалены, то они более недоступны. Возможно, кабели SAS подключены к системе неправильно.</p>	<p>Проверьте подключение кабелей и перезапустите систему. Если кабели исправны, то для продолжения нажмите любую клавишу или <C>.</p>

Таблица 9-1. Ошибки и предостережения BIOS (продолжение)

Сообщение об ошибке	Возможная причина	Необходимые действия
<p>(«Чтобы их использовать позже, их нужно будет импортировать. Если эти виртуальные диски должны быть в наличии, выключите питание системы и проверьте кабели, чтобы убедиться в подключении всех дисков. Нажмите любую клавишу для продолжения или клавишу «С», чтобы загрузить утилиту конфигурирования»)</p>		
<p>The cache contains dirty data, but some virtual disks are missing or will go offline, so the cached data can not be written to disk. If this is an unexpected error, then please power off your system and check your cables to ensure all disks are present. If you continue, the data in cache will be permanently discarded.</p>	<p>Если виртуальный диск отключен или удален из-за отсутствия физических дисков, контроллер сохраняет измененные кэш-буферы, не записанные на виртуальный диск. Это сообщение показывает, что некоторые сконфигурированные диски были удалены. Если диски не были удалены, то они более недоступны. Возможно, кабели SAS подключены к системе неправильно.</p>	<p>Проверьте подключение кабелей и перезапустите систему.</p> <p>Нажмите комбинацию клавиш <Ctrl><R>, чтобы импортировать виртуальный диск или очистить резервный кэш. Действия для управления резервным кэшем приведены в разделе «Управление резервным кэшем» на стр. 112.</p>

Таблица 9-1. Ошибки и предостережения BIOS (продолжение)

Сообщение об ошибке	Возможная причина	Необходимые действия
<p>Press 'X' to acknowledge and permanently destroy the cached data. («Кэш содержит несохраненные данные, однако некоторые виртуальные диски отсутствуют или находятся в автономном режиме, поэтому данные кэша не могут быть записаны на диск. Если это неожиданная ошибка, выключите питание системы и проверьте кабели, чтобы убедиться в подключении всех дисков. В случае продолжения данные кэша будут безвозвратно потеряны. Нажмите «X» для подтверждения и безвозвратного удаления кэшированных данных»).</p>		

Таблица 9-1. Ошибки и предупреждения BIOS (продолжение)

Сообщение об ошибке	Возможная причина	Необходимые действия
Entering the configuration utility in this state will result in drive configuration changes. Press 'Y' to continue loading the configuration utility or please power off your system and check your cables to ensure all disks are present and reboot. («Запуск утилиты конфигурирования в этой ситуации приведет к изменению дисковой конфигурации. Нажмите «Y» для продолжения загрузки утилиты конфигурации или выключите питание системы и проверьте кабели, чтобы убедиться в подключении всех дисков»)	Сообщение отображается после другого предупреждения BIOS, указывая, что существуют проблемы с предыдущей конфигурацией дисков. Нужно подтвердить любые изменения и продолжить. Возможно, кабели SAS подключены к системе неправильно.	Проверьте подключение кабелей и перезапустите систему. Если кабели исправны, то для продолжения нажмите любую клавишу или <Y> для продолжения.

Таблица 9-1. Ошибки и предостережения BIOS (продолжение)

Сообщение об ошибке	Возможная причина	Необходимые действия
<p>BIOS Disabled. No Logical Drives Handled by BIOS. («BIOS отключен. Отсутствуют логические диски, управляемые BIOS»)</p>	<p>Это предупреждение отображается после отключения параметра ROM в утилите конфигурирования. Если параметр ROM отключен, BIOS не сможет загрузить прерывание INT 13h, поэтому загрузка с виртуального диска невозможна.</p> <p>Int13h — это сигнал прерывания, поддерживающий множество команд, передаваемых в BIOS, а затем на физический диск. Эти команды отвечают за выполнение действий с физическим диском — таких как чтение, запись и форматирование.</p>	<p>Включите параметр ROM.</p>
<p>Adapter at Baseport xxxx is not responding («Основной порт xxxx адаптера не отвечает»), где xxxx — номер основного порта контроллера.</p>	<p>Обратитесь в Службу технической поддержки Dell.</p>	

Таблица 9-1. Ошибки и предостережения BIOS (продолжение)

Сообщение об ошибке	Возможная причина	Необходимые действия
<p>There are offline or missing virtual drives with preserved cache. Please check the cables and ensure that all drives are present. Press any key to enter the configuration utility. («В резервном кэше обнаружены данные неактивных или отсутствующих виртуальных дисков. Проверьте исправность кабелей и убедитесь, что присутствуют все диски. Нажмите любую клавишу, чтобы запустить утилиту конфигурирования»)</p>	<p>Если виртуальный диск отключен или удален из-за отсутствия физических дисков, контроллер сохраняет измененные кэш-буферы, не записанные на виртуальный диск. Данные в этом резервном кэше сохраняются до тех пор, пока не будет выполнен импорт виртуального диска или очистка кэша.</p>	<p>Нажмите комбинацию клавиш <Ctrl><R>, чтобы импортировать виртуальный диск или очистить резервный кэш. Описание операций управления резервным кэшем приведено в разделе «Управление резервным кэшем» на стр. 112.</p>
<p>x Virtual Disk(s) Offline («x виртуальных дисков отключено»), где x — количество отказавших виртуальных дисков.</p>	<p>Это предупреждение выводится, если посредством BIOS были обнаружены виртуальные диски в автономном режиме.</p>	<p>Найдите причину отказа виртуальных дисков и устраните неисправность. BIOS не выполняет никаких действий.</p>

Таблица 9-1. Ошибки и предостережения BIOS (продолжение)

Сообщение об ошибке	Возможная причина	Необходимые действия
x Virtual Disk(s) Degraded («x виртуальных дисков работают на пониженном уровне»), где x — количество виртуальных дисков, работающих на пониженном уровне	Это предупреждение выводится, если посредством BIOS были обнаружены виртуальные диски, работающие с пониженной производительностью.	Выполните необходимые действия для оптимизации виртуальных дисков. BIOS не выполняет никаких действий.
x Virtual Disk(s) Partially Degraded («x виртуальных дисков работают на частично пониженном уровне»)	Это предупреждение выводится, если посредством BIOS был обнаружен отказ одного диска в конфигурации RAID 6 или 60.	Выясните причину отсутствия диска в томе и устраните неполадку. BIOS не выполняет никаких действий.

Таблица 9-1. Ошибки и предостережения BIOS (продолжение)

Сообщение об ошибке	Возможная причина	Необходимые действия
<p>Memory/Battery problems were detected. The adapter has recovered, but cached data was lost. Press any key to continue. («Обнаружены неполадки памяти/аккумулятора. Адаптер восстановлен, но данные, записанные в кэш, были утрачены. Для продолжения нажмите любую клавишу»)</p>	<p>Это сообщение выводится при следующих условиях:</p> <ul style="list-style-type: none"> • Адаптер обнаружил, что данные в кэше контроллера еще не были записаны в дисковую подсистему. • Контроллер обнаружил ошибку по коду корректировки ошибок (ECC) при выполнении программы проверки кэша во время инициализации. • Контроллер очистит кэш, а не отправит его содержимое в дисковую подсистему, так как целостность данных не может быть гарантирована. • Может быть разряжен аккумулятор. 	<p>Чтобы устранить эту неисправность, выполните полную зарядку аккумулятора. Если неисправность устранить не удалось, возможно, неисправен аккумулятор или DIMM-модуль адаптера; обратитесь в техническую поддержку Dell.</p>
<p>Firmware is in Fault State («Ошибка в микропрограмме»)</p>		<p>Обратитесь в Службу технической поддержки Dell.</p>

Таблица 9-1. Ошибки и предостережения BIOS (продолжение)

Сообщение об ошибке	Возможная причина	Необходимые действия
<p>Foreign configuration(s) found on adapter. Press any key to continue, or 'C' to load the configuration utility or 'F' to import foreign configuration(s) and continue. («На адаптере обнаружена(ы) внешняя(ие) конфигурация(и). Нажмите любую клавишу для продолжения, или клавишу «С», чтобы загрузить утилиту конфигурирования, или клавишу «F», чтобы выполнить импорт внешней(их) конфигурации(й) и продолжить»)</p>	<p>Если микропрограмма контроллера обнаружила физический диск с существующими внешними метаданными, она пометит этот физический диск как <i>foreign</i> (внешний) и выдаст предупреждение о том, что обнаружен внешний диск.</p>	<p>При выводе этого сообщения нажмите клавишу <F>, чтобы импортировать конфигурацию (если на виртуальном диске присутствуют все диски) без загрузки утилиты конфигурирования BIOS. Также можно нажать клавишу <C>, чтобы запустить утилиту конфигурирования BIOS для выполнения операции импорта или очистки внешней конфигурации.</p>

Таблица 9-1. Ошибки и предупреждения BIOS (продолжение)

Сообщение об ошибке	Возможная причина	Необходимые действия
<p>The foreign configuration message is present during POST but no foreign configurations are present in the foreign view page in CTRL+R. All virtual disks are in an optimal state.</p> <p>(«Сообщение об обнаружении внешней конфигурации отображается во время процедуры POST, но в окне просмотра внешних конфигураций данные о внешних конфигурациях отсутствуют после вызова утилиты CTRL+R. Состояние всех виртуальных дисков оптимальное»)</p>		<p>Убедитесь, что все физические диски (ФД) присутствуют и что виртуальные диски находятся в оптимальном состоянии.</p> <p>Выполните очистку внешней конфигурации с помощью сочетания клавиш <Ctrl><R> или приложения управления хранилищем администратора сервера Dell OpenManage.</p> <p>▲ ВНИМАНИЕ. При очистке внешней конфигурации физический диск переходит в состояние готовности (Ready).</p> <p>Если физический диск установлен в систему, которая до этого входила в состав виртуального диска, а предыдущее местоположение этого диска изменено на местоположение сменного диска в результате операции восстановления, то для повторно установленного диска, ранее входившего в состав виртуального диска, необходимо вручную изменить флаг внешней конфигурации.</p>

Таблица 9-1. Ошибки и предостережения BIOS (продолжение)

Сообщение об ошибке	Возможная причина	Необходимые действия
Previous configuration(s) cleared or missing. Importing configuration created on XX/XX XX.XX. Press any key to continue, or 'C' to load the configuration utility. («Предыдущие конфигурации очищены или отсутствуют. Выполняется импорт конфигурации, созданной XX/XX XX.XX. Нажмите любую клавишу для продолжения или клавишу «С», чтобы загрузить утилиту конфигурирования»)	Это сообщение показывает, что у контроллера и физических дисков разные конфигурации.	Для очистки внешней конфигурации можно воспользоваться утилитой конфигурирования BIOS.

Таблица 9-1. Ошибки и предостережения BIOS (продолжение)

Сообщение об ошибке	Возможная причина	Необходимые действия
Invalid SAS topology detected. Please check your cable configurations, repair the problem, and restart your system. («Обнаружена недопустимая топология SAS. Проверьте конфигурации кабеля, устраните неисправность и перезапустите систему»)	Кабели SAS неправильно подключены к системе.	Проверьте подключение кабелей и перезапустите систему.

Таблица 9-1. Ошибки и предостережения BIOS (продолжение)


Сообщение об ошибке	Возможная причина	Необходимые действия
<p>Multibit ECC errors were detected on the RAID controller. If you continue, data corruption can occur. Contact technical support to resolve this issue. Press 'X' to continue or else power off the system, replace the controller and reboot.</p> <p>(«На контроллере RAID обнаружены многобитовые ECC-ошибки. Продолжение работы может привести к повреждению данных. Для разрешения этой проблемы обратитесь в службу технической поддержки. Нажмите 'X', чтобы продолжить, либо отключите систему, замените контроллер и повторно загрузите систему»)</p>	<p>Эта ошибка характерна для контроллера PERC H700.</p> <p>Многобитовые ECC-ошибки (МВЕ), возникающие в памяти, могут стать причиной повреждения или удаления кэшированных данных.</p>	<p> ВНИМАНИЕ. Эти ошибки являются серьезными, так как могут привести к повреждению и утрате данных. При обнаружении многобитовых ошибок обратитесь в Службу технической поддержки Dell.</p> <p>ПРИМЕЧАНИЕ. Аналогичное сообщение отображается при обнаружении нескольких однобитовых ECC-ошибок в контроллере во время загрузки системы.</p>

Таблица 9-1. Ошибки и предупреждения BIOS (продолжение)


Сообщение об ошибке	Возможная причина	Необходимые действия
<p>Multibit ECC errors were detected on the RAID controller. The DIMM on the controller needs replacement. If you continue, data corruption can occur. Press 'X' to continue or else power off the system and replace the DIMM module and reboot. If you have replaced the DIMM please press 'X' continue.</p> <p>(«На контроллере RAID обнаружены многобитовые ошибки ECC. Требуется замена модуля DIMM в контроллере. Продолжение работы может привести к повреждению данных. Нажмите 'X', чтобы продолжить, либо отключите систему, замените модуль DIMM и повторно загрузите систему. Если модуль DIMM заменен, нажмите 'X' для продолжения»).</p>	<p>Многобитовые ECC-ошибки (МВЕ), возникающие в памяти, могут стать причиной повреждения или удаления кэшированных данных.</p>	<p> ВНИМАНИЕ. Ошибки МВЕ являются серьезными, так как они могут привести к повреждению и утрате данных. При обнаружении ошибок МВЕ обратитесь в службу технической поддержки Dell.</p>

Таблица 9-1. Ошибки и предостережения BIOS (продолжение)

Сообщение об ошибке	Возможная причина	Необходимые действия
Some configured disks have been removed from your system, or are no longer accessible. Check your cables and ensure all disks are present. Press any key or 'C' to continue. («Некоторые настроенные диски были удалены из системы или более недоступны. Проверьте исправность кабелей и убедитесь, что все диски присутствуют. Для продолжения нажмите любую клавишу или «C»)	Это сообщение показывает, что некоторые сконфигурированные диски были удалены. Если диски не были удалены, то они более недоступны. Возможно, кабели SAS подключены к системе неправильно.	Проверьте подключение кабелей и перезапустите систему. Если кабели исправны, то для продолжения нажмите любую клавишу или <C>.

Таблица 9-1. Ошибки и предостережения BIOS (продолжение)

Сообщение об ошибке	Возможная причина	Необходимые действия
<p>The battery is currently discharged or disconnected. Verify the connection and allow 30 minutes for charging. If the battery is properly connected and it has not returned to operational state after 30 minutes of charging then contact technical support for additional assistance.</p> <p>(«Аккумулятор разряжен или отключен. Проверьте подключение и дайте 30 минут для зарядки. Если аккумулятор надежно подключен и не вернулся в рабочее состояние после 30 минут зарядки, обратитесь в службу технической поддержки.»)</p>	<p>ПРИМЕЧАНИЕ. Это сообщение может появляться для контроллера без аккумулятора, в зависимости от политики виртуальных дисков.</p>	<ul style="list-style-type: none"> • Аккумулятор контроллера отсутствует или сейчас недоступен. Обратитесь в службу технической поддержки Dell, если не удалось устранить проблему через 30 минут. • Аккумулятор контроллера полностью разряжен, и его нужно зарядить. Сначала зарядите аккумулятор, а затем подождите несколько минут, пока система его обнаружит.

Состояние виртуальных дисков с пониженной производительностью

Снижение производительности виртуального диска с избыточностью обнаруживается при отказе или недоступности одного или нескольких физических дисков. Например, если один виртуальный диск RAID 1 состоит из двух физических дисков и один из них неисправен или становится недоступным, виртуальный диск переходит в состояние с пониженной производительностью.

Для восстановления нормальной работы виртуального диска замените физический диск и выполните его восстановление. После выполнения операции восстановления, состояние виртуального диска будет сменено из **нерабочего в оптимальное**. Для получения информации о восстановлении физического диска см. «Восстановление отдельных физических дисков вручную» на стр. 129.

Ошибки памяти

Ошибки памяти могут стать причиной повреждения данных в кэше, поэтому в конструкции контроллеров предусмотрена возможность обнаружения и попытки восстановления после сбоя в результате ошибок памяти. Контроллер может самостоятельно обрабатывать однобитовые ошибки памяти без ущерба для нормальной работы. Если число однобитовых ошибок превышает предельное пороговое значение, направляется уведомление.

Многобитовые ошибки более серьезны, так как могут привести к повреждению и потере данных. Ниже представлено описание действий, производимых при возникновении многобитовых ошибок:

- Если при обращении к данным в кэш-памяти многобитовая ошибка возникает во время запуска контроллера с измененными кэш-буферами, то контроллер очистит содержимое кэша. Контроллер выводит на системную консоль предупреждающее сообщение о том, что кэш был очищен, и генерирует событие.
- Если многобитовая ошибка возникает во время выполнения в коде/данных либо в кэше, то контроллер останавливается.

- Контроллер регистрирует событие во внутреннем журнале событий, а также отображается сообщение во время процедуры POST, указывающее на возникновение многобитовой ошибки.



ПРИМЕЧАНИЕ. В случае возникновения многобитовой ошибки обратитесь в Службу технической поддержки Dell.

Состояние резервного кэша

Если виртуальный диск отключен или удален из-за отсутствия физических дисков, контроллер сохраняет измененные кэш-буферы, не записанные на виртуальный диск. Данные в этом резервном кэше сохраняются до тех пор, пока не будет выполнен импорт виртуального диска или очистка кэша.

Используйте утилиту конфигурирования BIOS (вызываемую сочетанием клавиш CTRL+R), чтобы указать, следует ли выполнять импорт виртуального диска или очистку резервного кэша. В меню **VD Mgmt** («Управление ВД») выберите пункт **Manage Preserved Cache** («Управление резервным кэшем») и следуйте инструкциям на экране.

Общие вопросы

Таблица 9-2 дает описание возможных общих неисправностей и предлагает способы их устранения.

Таблица 9-2. Общие проблемы

Проблема	Необходимые действия
Устройство отображается в Device Manager (Диспетчере устройств) с восклицательным знаком желтого цвета.	Переустановите драйвер. Для получения более подробной информации о переустановке драйверов, см. «Установка драйверов» на стр. 77.
Устройство не отображается в диспетчере устройств .	Выключите систему, а затем извлеките и снова установите контроллер.
No Hard Drives Found («Жесткие диски не найдены»): это сообщение отображается во время установки Microsoft Windows Server 2003 с носителя по следующим причинам:	Ниже приведены решения:

Таблица 9-2. Общие проблемы (продолжение)

Проблема	Необходимые действия
<ul style="list-style-type: none">• Драйвер не является частью операционной системы.	<ul style="list-style-type: none">• Нажмите <F6>, чтобы установить драйвер устройств RAID в процессе установки.
<ul style="list-style-type: none">• Конфигурирование виртуальных дисков выполнено неправильно.	<ul style="list-style-type: none">• Запустите утилиту конфигурирования BIOS, чтобы выполнить конфигурирование виртуальных дисков. Описание процедур конфигурирования виртуальных дисков приведено в разделе «RAID: конфигурирование и управление» на стр. 91.
<ul style="list-style-type: none">• Отключена система BIOS контроллера.	<ul style="list-style-type: none">• Запустите утилиту конфигурирования BIOS, чтобы активировать BIOS. Информацию по конфигурированию виртуальных дисков см. в разделе «Установка и конфигурирование аппаратного обеспечения» на стр. 47.

Проблемы, связанные с физическими дисками

Таблица 9-3 дает описание возможных неисправностей физических дисков и предлагает способы решения данных проблем.

Таблица 9-3. Проблемы, связанные с физическими дисками

Проблема	Необходимые действия
Отказ одного физического диска в дисковом массиве.	Обновите платы PERC H700 и H800 до последней доступной микропрограммы на сайте support.dell.com .
Невозможно выполнить восстановление отказоустойчивого виртуального диска.	Емкость сменного диска слишком мала либо этот диск несовместим с виртуальным диском. Замените отказавший диск совместимым исправным физическим диском аналогичной или большей ёмкости.

ПРИМЕЧАНИЕ. Дополнительную информацию см. в журнале предупреждений для виртуальных дисков.

Таблица 9-3. Проблемы, связанные с физическими дисками (продолжение)

Проблема	Необходимые действия
При обращении к виртуальным дискам выдается сообщение о неустранимых ошибках или повреждении данных.	Обратитесь в Службу технической поддержки Dell.
Один или несколько физических дисков отображаются как заблокированные и не могут быть сконфигурированы.	Обновите платы PERC H700 и H800 до последней доступной микропрограммы на сайте support.dell.com .

Проблемы, связанные с отказами физических дисков и их восстановлением

Таблица 9-4 дает описание процедур восстановления физических дисков после отказов.

Таблица 9-4. Проблемы, связанные с отказами физическими дисками и их восстановлением


Проблема	Необходимые действия
Восстановление физических дисков после того, как несколько дисков одновременно стали недоступными.	<p>Появление нескольких ошибок физических дисков в одном массиве обычно является признаком неисправности кабеля или соединения, что может сопровождаться потерями данных.</p> <p>Виртуальные диски можно восстановить после того, как несколько физических дисков одновременно стали недоступными. Чтобы восстановить виртуальный диск, выполните следующие действия:</p> <p> ВНИМАНИЕ. Во избежание повреждения оборудования электростатическим разрядом соблюдайте меры безопасности.</p> <ol style="list-style-type: none">1 Отключите систему, проверьте кабельные соединения и переустановите физические диски.2 Убедитесь, что в стойке присутствуют все диски.3 Включите систему, запустите утилиту <Ctrl><R> и выполните импорт внешней конфигурации. Нажмите клавишу «F» в ответ на запрос системы относительно импорта конфигурации либо нажмите клавишу <C>, чтобы запустить утилиту конфигурирования BIOS и выполнить импорт или очистку внешней конфигурации. <p>Если виртуальный диск с избыточностью перешел в состояние Degraded («Снижение производительности») до перехода в неактивное состояние (Offline), то операция восстановления начнется автоматически сразу же после импорта конфигурации. Если виртуальный диск перешел в автономное состояние из-за отсоединения кабеля прекращения подачи электропитания, виртуальный диск будет импортирован в оптимальное состояние без восстановления.</p>

Таблица 9-4. Проблемы, связанные с отказами физическими дисками и их восстановлением (продолжение)

Проблема	Необходимые действия
	<p>Воспользуйтесь утилитой конфигурирования BIOS или приложением для управления хранилищами данных Dell OpenManage для выполнения восстановления нескольких физических дисков вручную.</p> <p>Информация о восстановлении физического диска приведена в разделе «Восстановление отдельных физических дисков вручную» на стр. 129.</p>
<p>Восстановление физического диска после отказа.</p>	<p>Если выполнено конфигурирование «горячих» резервов, контроллер PERC H700 или PERC H800 автоматически воспользуется одним из них для восстановления физического диска после отказа. Если нет ни одного «горячего» резерва, емкость которого достаточна для восстановления физических дисков после отказа, может потребоваться восстановление вручную. Перед началом восстановления физического диска установите в подсистему исправный физический диск достаточной емкости. Воспользуйтесь утилитой конфигурирования BIOS или приложением для управления хранилищами данных Dell OpenManage для выполнения восстановления физического диска вручную.</p> <p>Информация о восстановлении физического диска приведена в разделе «Восстановление отдельных физических дисков вручную» на стр. 129.</p>
<p>При использовании глобального «горячего» резерва произошел отказ виртуального диска во время восстановления.</p>	<p>Глобальный «горячий» резерв переходит в состояние Hotspare («Горячий резерв»), а виртуальный диск — в состояние Failed («Отказ»).</p>

Таблица 9-4. Проблемы, связанные с отказами физическими дисками и их восстановлением (продолжение)

Проблема	Необходимые действия
При использовании выделенного «горячего» резерва произошел отказ виртуального диска во время восстановления.	Выделенный «горячий» резерв переходит в состояние Ready («Готов»), а виртуальный диск — в состояние Failed .
В процессе воссоздания на избыточном виртуальном диске с «горячим» резервом произошел отказ физического диска.	Операция восстановления недоступного физического диска начинается автоматически по завершении воссоздания.
Восстановление физического диска занимает больше времени, чем ожидалось.	В условиях большой нагрузки процесс восстановления физического диска обычно занимает больше времени. Например, на каждые пять операций ввода-вывода на хосте требуется одна операция восстановления ввода-вывода.
Невозможно добавить второй виртуальный диск в группу дисков во время восстановления виртуального диска в данной группе дисков.	Микропрограмма не позволяет создавать виртуальный диск в свободном доступном пространстве группы дисков во время восстановления физического диска, входящего в состав группы виртуальных дисков.

Ошибки SMART

Таблица 9-5 дает описание неисправностей, связанных с технологией самоконтроля и составления диагностических отчетов (SMART). SMART осуществляет мониторинг внутренней производительности всех двигателей, головок и электронных схем накопителя в целях обнаружения предсказуемых отказов жесткого диска.



ПРИМЕЧАНИЕ. Информацию о том, где искать выдаваемые SMART отчеты об ошибках, которые указывают на отказы аппаратных средств, можно найти в документации к приложению для управления хранилищами данных Dell OpenManage на веб-сайте технической поддержки Dell support.dell.com/manuals.

Таблица 9-5. Ошибки SMART

Проблема	Необходимые действия
Технология SMART обнаружила ошибку в физическом диске, входящем в состав виртуального диска с избыточностью.	<p>Выполните следующие действия:</p> <ol style="list-style-type: none">1 Создайте резервную копию данных.2 Принудительно переключите физический диск в неактивное состояние. <p>ПРИМЕЧАНИЕ. Если имеется «горячий» резерв, то восстановление с этого резерва начнется автоматически после принудительного переключения диска в неактивное состояние.</p> <ol style="list-style-type: none">3 Замените физический диск новым диском равной или большей емкости.4 Выполните операцию замены элемента (Replace Member). <p>С помощью операции Replace Member можно выполнять копирование данных с исходного физического диска, входящего в виртуальный диск, на конечный физический диск, который не является частью этого виртуального диска. Дополнительная информация о функции Replace Member приведена в разделе «Использование функции замены элементов и возобновляемых «горячих» резервов» на стр. 41.</p>

Таблица 9-5. Ошибки SMART (продолжение)

Проблема	Необходимые действия
Технология SMART обнаружила ошибку в физическом диске, входящем в состав виртуального диска без избыточности.	<p>Выполните следующие действия:</p> <ol style="list-style-type: none"> 1 Создайте резервную копию данных. 2 Воспользуйтесь операцией Replace Member или выполните настройку глобального «горячего» резерва на автоматическую замену диска. Дополнительная информация о функции Replace Member приведена в разделе «Использование функции замены элементов и возобновляемых «горячих» резервов» на стр. 41. 3 Замените неисправный диск новым физическим диском равной или большей емкости. 4 Восстановите данные из резервной копии.

Ошибки при выполнении операции **Replace Member**

Таблица 9-6 дает описание неисправностей, связанных с выполнением операции **Replace Member** («Замена элемента»).



ПРИМЕЧАНИЕ. Дополнительная информация о функциях **Replace Member** приведена в разделе «Использование функции замены элементов и возобновляемых «горячих» резервов» на стр. 41.

Таблица 9-6. Ошибки при выполнении операции **Replace Member**

Проблема	Необходимые действия
Отказ исходного диска при выполнении операции Replace Member («Замена элемента»).	Если исходные данные доступны с других дисков в составе виртуального диска, то операция восстановления начинается на конечном диске автоматически с использованием данных с других дисков.
Отказ конечного диска.	В случае отказа конечного диска выполнение операции Replace Member («Замена элемента») прекращается.
Отказ других дисков.	Если на конечном диске произошел отказ, а выполнение операции Replace Member («Замена элемента») прекращено, но при этом исходные данные по-прежнему доступны, то операция Replace Member («Замена элемента») продолжается как Replace Member («Замена элемента»).

Ошибки операционной системы Linux

Таблица 9-7 дает описание неисправностей, связанных с операционной системой Linux.

Таблица 9-7. Ошибки операционной системы Linux

Сообщение об ошибке	Необходимые действия
<pre><Date:Time> <HostName> kernel: sdb: asking for cache data failed («<Дата:Время> <Имя_узла> ядро: sdb: сбой запроса к данным в кэше»)</pre>	<p>Это сообщение об ошибке отображается при запросе средним уровнем интерфейса Linux Small Computer System Interface (SCSI) установок кэша физического диска. Микропрограмма контроллера осуществляет управление настройками кэша виртуального диска для каждого контроллера и каждого виртуального диска, поэтому на эту команду она не реагирует. Средний уровень Linux SCSI предполагает, что в кэше виртуального диска используется политика записи Write-Through («Немедленная запись»). SDB — это узел устройства для виртуального диска. Это значение индивидуально для каждого виртуального диска.</p> <p>См. раздел «Управление физическими дисками» на стр. 126 для получения дополнительной информации о политике Write-Through.</p>
<pre><Date:Time> <HostName> kernel: sdb: assuming drive cache: write through («<Дата:Время> <Имя_узла> ядро: sdb: предположительный способ записи в кэш: немедленная запись»)</pre>	<p>За исключением этого сообщения, других побочных эффектов при нормальной работе не обнаруживается. Это сообщение не влияет ни на политику записи данных в кэш виртуального диска, ни на производительность ввода-вывода. Установки политики работы с кэшем для контроллеров PERC H700 и PERC H800 системы SAS RAID остались неизменными.</p>

Таблица 9-7. Ошибки операционной системы Linux (продолжение)

Сообщение об ошибке	Необходимые действия
<p>Driver does not auto-build into new kernel after customer updates («Драйвер не выполняет автоматического построения в новом ядре после применения пользовательских обновлений»).</p>	<p>Эта ошибка характерна для DKMS («Поддержка динамических модулей ядра») и относится ко всем пакетам драйверов с поддержкой DKMS. Данная проблема возникает при выполнении следующих действий:</p> <ol style="list-style-type: none"> 1 Установка пакета драйверов с поддержкой DKMS. 2 Запустите up2date или аналогичный инструмент для обновления ядра до последней версии. 3 Перезагрузите новое ядро. <p>Драйвер, работающий в новом ядре, является собственным драйвером нового ядра. Ранее установленный вами пакет драйверов не работает с новым ядром.</p> <p>Выполните следующую процедуру для автоматического встраивания драйвера в новое ядро:</p> <ol style="list-style-type: none"> 1 Введите следующую команду: <pre>dkms build -m <module_name> -v <module version> -k <kernel version></pre> <p>(dkms build -m <module_name> -v <module version> -k <kernel version>)</p> 2 Введите следующую команду: <pre>dkms install -m <module_name> -v <module version> -k <kernel version></pre> <p>(dkms install -m <название_модуля> -v <версия_модуля> -k <версия_ядра>)</p> 3 Введите следующую команду для проверки успешной установки драйвера в новом ядре: <pre>DKMS</pre> <p>Отобразится следующая информация: <pre><driver name>, <driver version>, <new kernel version>: installed</pre> (название драйвера — версия драйвера — новая версия ядра: установлено)</p>

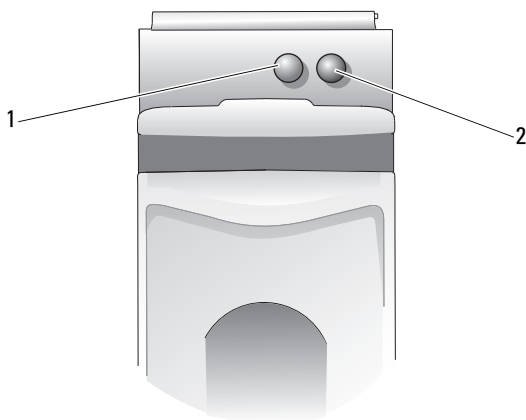
Таблица 9-7. Ошибки операционной системы Linux (продолжение)

Сообщение об ошибке	Необходимые действия
<pre>smartd[smartd[2338] Device: /dev/sda, Bad IEC (SMART) mode page, err=-5, skip device</pre>	Это известная проблема. Из пользовательского приложения введена неподдерживаемая команда. Пользовательские приложения пытаются отправить блоки дескрипторов команд в тома RAID. Это сообщение не влияет на выполнение функции.
<pre>smartd[2338] Unable to register SCSI device /dev/sda at line 1 of file /etc/smartd.conf</pre>	Команда Mode Sense/Select поддерживается микропрограммой контроллера. Тем не менее демон ядра Linux передает эту команду на виртуальный диск, а не на узел IOCTL драйвера. Эта операция не поддерживается.

Светодиодные индикаторы на салазках диска

Светодиодный индикатор на салазках физического диска показывает состояние каждого физического диска. На салазках каждого диска имеется по два светодиода: индикатор активности (зеленый) и двухцветный (зеленый/желтый) индикатор состояния, см. Рис. 9-1. Индикатор активности загорается всякий раз при доступе к диску, а индикатор состояния указывает, раскручивается ли диск, выполняется ли его восстановление, или же он находится в состоянии отказа.

Рис. 9-1. Светодиодные индикаторы на салазках диска



1 Индикатор активности

2 Индикатор состояния

Замечания о нормативных требованиях

Дополнительные сведения о нормативной базе см. на информационной странице Regulatory Compliance («Соответствие нормативной базе») на веб-узле **dell.com** по адресу: **dell.com/regulatory_compliance**.

中国大陆 RoHS

根据中国大陆《电子信息产品污染控制管理办法》（也称为中国大陆 RoHS），以下部分列出了 Dell 产品中可能包含的有毒和/或有害物质的名称和含量。中国大陆 RoHS 指令包含在中国信息产业部 MCV 标准：“电子信息产品中有毒有害物质的限量要求”中。

Dell 企业产品（服务器、存储设备及网络设备）

部件名称	有毒或有害物质及元素					
	铅 (Pb)	汞 (Hg)	镉 (Cd)	六价铬 (Cr VI)	多溴联苯 (PBB)	多溴联苯醚 (PBDE)
机箱 / 挡板	X	O	X	O	O	O
印刷电路部件 - PCA*	X	O	X	O	O	O
电缆 / 连接器	X	O	X	O	O	O
硬盘驱动器	X	O	X	O	O	O
光盘驱动器 (CD、DVD 等)	X	O	O	O	O	O
磁带 / 介质	X	O	O	O	O	O
软磁盘驱动器	X	O	O	O	O	O
其它 RMSD/ 介质	X	O	O	O	O	O
电源设备 / 电源适配器	X	O	X	O	O	O
电源线	X	O	X	O	O	O
机械部件 - 风扇	X	O	O	O	O	O
机械部件 - 散热器	X	O	O	O	O	O
机械部件 - 电机	X	O	O	O	O	O
机械部件 - 其它	X	O	X	O	O	O
电池	X	O	O	O	O	O
定点设备 (鼠标等)	X	O	O	O	O	O
键盘	X	O	O	O	O	O
快擦写存储器	X	O	O	O	O	O
不间断电源设备	X	O	X	O	O	O
完整机架 / 导轨产品	X	O	X	O	O	O
软件 (CD 等)	O	O	O	O	O	O

* 印刷电路部件包括所有印刷电路板 (PCB) 及其各自的离散组件、IC 及连接器。

“O” 表明该部件所含有的有害和有毒物质含量低于 MCV 标准定义的阈值。

“X” 表明该部件所含有的有害和有毒物质含量高于 MCV 标准定义的阈值。对于所有显示 X 的情况，Dell 按照 EU RoHS 采用了宽松的豁免指标。

在中国大陆销售的相应电子信息产品 (EIP) 都必须遵照中国大陆《电子信息产品污染控制标识要求》标准贴上环保使用期限 (EPUP) 标签。Dell 产品所采用的 EPUP 标签 (请参阅实例，徽标内部的编号适用于指定产品) 基于中国大陆的《电子信息产品环保使用期限通则》标准。



Сведения о корпоративных контактах (только для Тайваня)

В соответствии со статьей 11 Закона о проверке товаров, фирма Dell предоставляет следующие сведения о корпоративных контактах сертифицированной организации на Тайване в отношении продуктов, упомянутых в настоящем документе:

Dell B.V. Тайваньское отделение
20/F, No. 218, Sec. 2, Tung Hwa S. Road,
Taipei, Taiwan

Глоссарий

А

Автономный режим

Физический диск находится в автономном режиме, если он является частью виртуального диска, но его данные недоступны для виртуального диска.

Адаптивное опережающее чтение

Адаптивное опережающее чтение представляет собой режим чтения, который указывает на начало использования контроллером кэширования с **опережающим чтением**, если два последних доступа к диску произошли в последовательных секторах. При произвольной природе запроса на чтение алгоритм возвращается в режим **запрета опережающего чтения**; однако оценка всех запросов для возможной последовательной работы все же выполняется.

Б

Балансировка нагрузки

Балансировка нагрузки является функцией, которая включается в конфигурации избыточного пути платы PERC H800, обеспечивая сбалансированное количество дисков на каждом порту стойки. Архитектура балансировки нагрузки позволяет дополнительно повысить производительность для некоторых рабочих нагрузок, для которых требуемая пропускная способность может превышать пропускную способность одного канала SAS.

Безопасная дисковая группа

Указывает на то, что дисковая группа, состоящая из дисков с возможностью защиты, защищена.

В

Виртуальный диск

Термин «виртуальный диск» относится к хранилищу, созданному контроллером RAID из одного или нескольких физических дисков. Хотя виртуальный диск может быть создан из нескольких физических дисков, операционная система рассматривает его как единый диск. В зависимости от использованного уровня RAID виртуальный диск может сохранять избыточные данные на случай отказа жесткого диска.

Виртуальный диск без избыточности

Виртуальный диск без избыточности — это диск, не содержащий на физических дисках избыточных данных, которые могут быть использованы для восстановления сбойного физического диска. Виртуальный диск RAID 0 является виртуальным диском без избыточности и состоит из данных, разделенных по физическим дискам, без зеркалирования дисков или четности для обеспечения избыточности. Это обеспечивает высокую пропускную способность данных, но не дает защиты в случае отказа физического диска.

Внешняя конфигурация

Конфигурация RAID, уже существующая на заменяемом физическом диске, который пользователь устанавливает в систему. Имеющуюся конфигурацию можно импортировать в контроллер RAID либо стереть ее из памяти и создать новую.

Возможность шифрования

Указывает на то, что компонент может быть в зашифрованном состоянии.

Возобновляемый «горячий» резерв

В случае возобновляемого «горячего» резерва при использовании процедуры **замены элемента** после копирования данных из «горячего» резерва на новый физический диск «горячий» резерв возвращается из восстановленного диска к своему исходному состоянию «горячего» резерва.

Восстановление

Восстановление всех данных на заменяемый диск в избыточном виртуальном диске (уровень RAID 1, 5, 6, 10, 50 или 60) после отказа физического диска. Восстановление диска, как правило, происходит без перерыва в нормальной работе поврежденного виртуального диска, хотя не исключается некоторое снижение производительности дисковой подсистемы.

BIOS

Базовая система ввода/вывода. Системная BIOS содержит программы, находящиеся на микросхеме программируемого ПЗУ. BIOS осуществляет управление связью между микропроцессором и периферийными устройствами, такими как клавиатура и видеоадаптер, а также другими функциями, например, системными сообщениями.

Г

Гбайт

Гигабайт(ы). Гигабайт равен 1 024 мегабайтам, или 1 073 741 824 байтам (2^{30} байтам).

«Горячая» замена

Замена сбойного компонента на нормально работающей системе.

Д

Дешифрование

Процесс, обратный шифрованию данных, при котором полностью известны алгоритм и ключ, используемые при шифровании.

Диск

Долговременное перезаписываемое накопительное устройство большой емкости с произвольной адресацией. К таким устройствам относятся как накопительные устройства на основе вращения (магнитные и оптические), так и твердотельные накопительные устройства, или долговременные электронные элементы накопительного устройства.

Диск на замену

Физический диск, который заменяет отказавший диск-участник на виртуальном диске.

Диск с аппаратным шифрованием (SED)

Защищаемый физический диск с встроенным аппаратным шифрованием.

Дисковая группа

Логическое группирование дисков, прикрепленных к контроллеру RAID, на котором можно создать один или более виртуальных дисков.

Дисковая подсистема

Совокупность дисков и аппаратных средств для управления дисками и подключения их к одному или нескольким контроллерам. Аппаратные средства могут включать интеллектуальный контроллер либо диски могут напрямую соединяться с шиной системного контроллера ввода-вывода.

Дисковый массив

Совокупность дисков одной или нескольких дисковых подсистем, объединенных при помощи утилиты конфигурирования. Утилита управляет дисками и представляет их операционной среде массива как один или несколько логических дисков.

Е

ЕСС-ошибки

Код обнаружения и коррекции ошибок. Относится к ошибкам, обнаруженным при обращении к памяти. Однобитовые ЕСС-ошибки могут устраняться микропрограммой и не приводят к нарушению нормальной работы. Двухбитовые или многобитовые ЕСС-ошибки более опасны, поскольку они не могут быть скорректированы и могут привести к отказу контроллера.

3

Заменяемый блок

Компонент или совокупность компонентов в системе или подсистеме, которые при отказе любого элемента совокупности всегда заменяются как блок. К типичным заменяемым блокам в дисковой подсистеме относятся диски, логические платы контроллера, источники питания и кабели.

Запрет опережающего чтения

Запрет опережающего чтения — это политика кэша в области чтения. Если в утилите конфигурирования BIOS выбрать опцию Non read ahead («Запрет опережающего чтения»), контроллер *не* будет выполнять последующее опережающее чтение запрошенных данных и сохранять дополнительные данные в кэш-памяти, ожидая обращения к ним в ближайшее время. Опция Non read ahead является наиболее эффективной при обращении к произвольным данным.

Зашифрованный

Состояние компонента носителя, использующего шифрование, указывающее на то, что данные были закодированы с помощью алгоритма, который основывается на ключе шифрования.

Защита

Действие по созданию ключа защиты для управления доступом к зашифрованным данным.

Защита включена/отключена

Указывает на то, находится ли компонент, использующий защиту, в защищенном состоянии.

Защищен

Состояние компонента носителя с возможностью шифрования, указывающее на то, что доступ к данным осуществляется только через ключ защиты.

Сопутствующий термин: не защищен

Зеркалирование

Процесс обеспечения полной избыточности с помощью двух физических дисков путем сохранения точной копии данных одного физического диска на втором диске. В случае сбоя одного физического диска содержимое другого диска может быть использовано для поддержания целостности системы и восстановления отказавшего физического диска.

И

Идентификатор ключа

Пользователю предоставляется понятный текстовый идентификатор для ассоциации нужного ключа защиты с контроллером. Пример: идентификатор ключа шифрования, идентификатор ключа защиты.

Идентификационная фраза

Пользователю предоставляется строка, которая используется контроллером для создания ключа защиты.

Избыточность

Наличие множества взаимозаменяемых компонентов, которые выполняют одну функцию в целях преодоления отказов и ошибок. Общие формы избыточности аппаратных средств представлены зеркалированием дисков, реализациями дисков четности или распределенной четностью.

Избыточный виртуальный диск

Резервный виртуальный диск — это диск, имеющий избыточные данные на физических дисках в дисковой группе, которые могут использоваться для восстановления отказавшего физического диска. Для обеспечения избыточности виртуальный диск может использовать разделение физических дисков, зеркалирование дисков или четность. Тем самым обеспечивается защита в случае сбоя физического диска.

Избыточный путь

Микропрограмма PERC H800 обеспечивает обнаружение и определение и избыточных путей от контроллера RAID к устройствам SAS, находящимся в стойке. При наличии избыточных путей в случае отказа одного пути используется другой путь для обмена информацией между контроллером и стойкой.

Изменение ключа

Процесс генерации ключа для компонента, использующего шифрование или защиту. Все текущие данные на носителях теперь будут доступны с помощью вновь сгенерированного ключа.

Инициализация

Процесс заполнения нулями полей данных на виртуальном диске и на отказоустойчивых уровнях RAID с генерацией соответствующей четности для перевода виртуального диска в состояние готовности. В процессе инициализации стираются предыдущие данные и генерируется четность, позволяющая виртуальному диску пройти проверку целостности данных.

Исключающее ИЛИ

Булева операция по созданию бита четности, который может использоваться для восстановления данных поврежденного файла или отказавшего физического диска. Утилита управления сравнивает данные двух физических дисков и создает бит четности, который сохраняется на третьем физическом диске. Данная операция применяется для уровней RAID, использующих биты четности, таких как RAID 5, который использовал распределенную четность. Известен также как X-OR.

К

Ключ защиты

Ключ получения доступа к компоненту, использующему защиту. Этот ключ не используется в действительности при шифровании данных.

Ключ шифрования

Ключ, который используется для кодирования данных в компоненте носителя с возможностью шифрования.

Контроллер

См. «Плата адаптера» на стр. 200

Конфигурация защиты на границе контроллера

Конфигурация шифрования, которая используется внутренним алгоритмом контроллера для шифрования ключа защиты перед тем, как сохранить его во внутренней области NVData. Контроллеру всегда известно, как дешифровать ключ, поэтому нет необходимости вводить парольную фразу при загрузке.

Конфигурация защиты на границе пользовательского интерфейса

Конфигурация, при которой контроллер шифрует ключ защиты с помощью идентификационной фразы и сохраняет его в NVData. Контроллер не может дешифровать ключ защиты без идентификационной фразы. Контроллер запрашивает у пользователя идентификационную фразу при каждой загрузке.

Кэш

Высокоскоростная память, хранящая блоки данных последнего обращения. Использование кэш ускоряет последующее обращение к тем же данным. Чаще всего функция кэш применяется при обращении к памяти процессора, однако она может также использоваться для хранения копий данных, доступных из сети. После считывания данных из памяти или записи данных в основную память копия данных сохраняется также в кэш-памяти вместе с адресом соответствующей ячейки в основной памяти. Программа кэш-памяти контролирует адреса последующих считываний для проверки сохранения нужных данных в кэш-памяти. Если данные уже находятся в кэш-памяти (кэш-попадание), они немедленно считываются из кэш-памяти и считывание из основной памяти прерывается (или не начинается). Если данные отсутствуют в кэш-памяти (кэш-промах), они поступают из основной памяти и сохраняются в кэш-памяти.

Кэширование

Процесс использования высокоскоростного буфера памяти, называемого «кэш-память», в целях ускорения общей производительности чтения и записи данных. Обращение к кэш-памяти происходит значительно быстрее, чем обращение к дисковым подсистемам. Для повышения производительности чтения кэш-память обычно содержит данные последнего обращения, а также данные смежных секторов диска. Для повышения производительности записи кэш-память может временно хранить данные в соответствии с политикой обратной записи. Для получения более подробной информации см. «Обратная запись/лата адаптера» на стр. 198.

М

Массив

Упорядоченный набор физических дисков, объединяющих область памяти физических дисков в единый сегмент непрерывной области памяти. Контроллер RAID может группировать в массив физические диски одного или нескольких каналов. Диск «горячего» резервирования не является частью массива.

Мбайт

Мегабайт(ы). Термин *мегабайт* означает 1 048 576 байт (2^{20} байт); однако применительно к накопителям на жестких дисках мегабайт часто округляется до 1 000 000 байт.

Миграция диска

Перемещение виртуального диска или «горячего» резерва с одного контроллера на другой путем отсоединения физических дисков и последующего присоединения их к новому контроллеру.

Миграция защиты

Процесс перемещения набора защищенных дисков на другой контроллер.

Миграция уровня RAID

Миграция уровня RAID (RLM) изменяет массив с одного уровня RAID на другой. Используется для перемещения между оптимальными уровнями RAID. Операцию RLM можно выполнять на работающей системе без необходимости перезагрузки. Это позволяет избежать простоев и сохранить доступ пользователя к данным.

Микропрограмма

Программное обеспечение, которое хранится в обычном или программируемом ПЗУ (ППЗУ).

Модуль резервного аккумулятора (BBU)

Модуль резервного аккумулятора защищает целостность кэшированных данных на контроллере, обеспечивая резервное питание в случае полного отказа сети переменного тока или кратковременного сбоя в питании.

Моментальное безопасное удаление

Процесс безопасного и безвозвратного удаления всех данных на физическом диске, поддерживающем шифрование, и сброс всех атрибутов защиты.

Н

Неволатильный кэш

Модуль кэша с флэш-хранилищем для независимого сохранения данных кэша. Заменяет потребность в модуле резервного аккумулятора (BBU), обеспечивающем питание для сохранения данных кэша.

Немедленная запись

В режиме кэширования с **немедленной записью** контроллер направляет сигнал о завершении передачи данных на хост тогда, когда дисковая подсистема получит всех данные и завершит транзакцию записи на диск.

О

Обратная запись

В режиме кэширования с **обратной записью** контроллер направляет сигнал о завершении передачи данных на хост тогда, когда кэш контроллера получит все данные в транзакции записи дисков. Данные записываются на дисковую подсистему в соответствии с политикой, установленной контроллером. Указанная политика определяет количество грязных или чистых строк кэш, количество доступных строк кэш, время от последней очистки кэш и другое.

Объединение

Метод, с помощью которого вложенные уровни RAID (например, RAID 10, 50, и 60) конструируются из множества групп основного или единичного уровня RAID. Например, RAID 10 составлен из множества наборов массивов RAID 1, где каждый набор RAID 1 рассматривается как объединение. Затем данные разделяются (RAID 0) по всем объединениям RAID 1 с целью создания виртуального диска RAID 10. Тот же подход справедлив для RAID 50 и 60, где множество наборов RAID 5 или RAID 6 могут объединяться с уровнями RAID.

Однобитовые ECC-ошибки

ECC означает код обнаружения и коррекции ошибок. ECC-ошибки — это ошибки в памяти устройства, которые могут привести к повреждению кэшированных данных и необходимости их исключения. Однобитовые ECC-ошибки могут устраняться микропрограммой и не приводят к нарушению нормальной работы. Если число однобитовых ошибок превышает предельное пороговое значение, направляется уведомление.

Оперативный резерв

Бездействующий, включенный в работу или находящийся в режиме ожидания физический диск, готовый к немедленному использованию в случае отказа диска. Не содержит никаких данных пользователя. В оперативный резерв может быть выделен один избыточный виртуальный диск; также оперативный резерв может быть частью пула глобального оперативного резерва для всех виртуальных дисков, управляемых контроллером.

Операционная среда

Операционная среда может включать хост-систему, к которой подключены физические диски, любые шины и контроллеры ввода-вывода, операционную хост-систему и любое дополнительное программное обеспечение, необходимое для управления виртуальным диском.

Опережающее чтение

Способность кэширования памяти, которая реализована в некоторых контроллерах и позволяет им выполнять последовательное опережающее чтение запрашиваемых данных и сохранять дополнительные данные в кэш-памяти, ожидая обращения к ним в ближайшее время. **Опережающее чтение** обеспечивает более быструю передачу последовательных данных, но уступает в производительности при доступе к произвольным данным.

Основной порт

Базовый порт - это базовый регистр диапазона адресов памяти, предоставленный хостом.

Отказоустойчивость

Отказоустойчивость — это способность дисковой подсистемы выдерживать отказ одного диска из дисковой группы без нарушения целостности данных и потери способности к обработке информации. Платы PERC H700 или PERC H800 обеспечивают такую поддержку через избыточные виртуальные диски на уровнях RAID 1, 5, 6, 10, 50 и 60.

Online

Устройство в оперативном режиме – это доступное устройство.

П

Плата адаптера

Плата адаптера позволяет компьютерной системе получать доступ к периферийным устройствам, осуществляя преобразование одного протокола определенной шины или интерфейса к другому. Например, контроллер RAID является разновидностью платы адаптера, обеспечивающего функции RAID. Платы адаптера могут находиться на системной плате. Они также могут представлять собой плату расширения.

Проверка целостности

Операция для подтверждения целостности всех разделенных областей виртуального диска с избыточным уровнем RAID и автоматическое исправление любых ошибок. Для массивов RAID 5, 6, 50 и 60 проверка целостности подтверждает правильность данных четности для каждой разделенной области. Для массивов RAID 1 и RAID 10 эта операция подтверждает правильность зеркальных данных для каждой разделенной области.

Протокол

Свод формальных правил, описывающих передачу данных, в основном по сети или во время связи с подсистемами хранения. Протоколы низкого уровня определяют обязательные для соблюдения электротехнические и физические стандарты, порядок следования битов и байтов, передачу, обнаружение ошибок и исправление потока битов. Протоколы высокого уровня имеют дело с форматированием данных, включая синтаксис сообщения, диалог терминала с системой, набор символов, последовательность сообщений и т. д.

Р

Раздел

Логическая структура на непрерывном сегменте хранилища на физическом или виртуальном диске, распознаваемая операционной системой.

Разделение

При разделении диска данные записываются на все физические диски виртуального диска. Каждая полоса состоит из последовательных адресов данных на виртуальном диске; с помощью последовательного образца они отображаются на каждый физический диск виртуального диска в единицах фиксированного размера. Например, если виртуальный диск включает в себя пять физических дисков, то в данные полосы записываются на физические диски от первого до пятого без повторного использования какого-либо физического диска. Объем пространства, занимаемый одной полосой, одинаков для всех физических дисков. Часть полосы, расположенная на одном физическом диске, называется *элементом полосы*. Само по себе разделение не обеспечивает избыточности данных. Избыточность данных обеспечивается при использовании разделения в сочетании с контролем четности.

Распределенная четность

Биты четности распределяются по всем физическим дискам в системе. В случае повреждения одного физического диска его можно воссоздать из четности соответствующих данных на оставшихся физических дисках.

Резерв

Физический диск, доступный для замещения другого физического диска в случае его сбоя.

Реконструкция

Акт переделки виртуального диска после изменения уровней RAID или добавления физического диска к существующему виртуальному диску.

Роуминг диска

Перемещение дисков из одного слота контроллера в другой.

С

Сбойный физический диск

Физический диск, который перестал выполнять свои функции, функционирует неправильно или отказывает в доступе.

Скорость восстановления

Ресурсы центрального процессора (CPU) в процентном выражении, выделенные для восстановления. 100% скорость восстановления не означает, что ВСЕ ресурсы центрального процессора будут выделены для восстановления без обработки ввода/вывода.

Состояние защиты по умолчанию

Состояние шифрования, к которому возвращается компонент, использующий шифрование, после включения питания (или после внутреннего сброса, например, после обновления микропрограммы). Состояние защиты бывает двух типов: защищено и незащищено.

Состояние шифрования по умолчанию

Состояние шифрования, к которому возвращается компонент, использующий шифрование, после включения питания (или после внутреннего сброса, например, после обновления микропрограммы). Состояния шифрования бывают двух типов: зашифровано и незашифровано.

Т

Текущее состояние защиты

Состояние компонента, использующего защиту. Он может быть в защищенном и незащищенном состоянии.

Текущее состояние шифрования

Состояние компонента, использующего шифрование. Он может быть в зашифрованном и незашифрованном состоянии.

У

увеличение емкости в оперативном режиме

Операция по увеличению емкости существующего виртуального диска путем добавления дополнительного физического диска при активной хост-системе без ухудшения доступности данных.

Управление устройством

Интеллектуальный контроль дисковой подсистемы программными и/или аппаратными средствами. Дисковая подсистема может являться частью хост-системы либо постоянно находиться во внешнем дисковом устройстве. Управление устройством помогает получать текущую информацию о событиях в дисковой подсистеме, таких как сбой в физическом диске или электропитании. Управление устройством повышает отказоустойчивость дисковой подсистемы.

Утилита конфигурирования BIOS

Утилита конфигурирования BIOS, также известная как <Ctrl><R>, выполняет конфигурирование и обслуживает дисковые группы RAID и виртуальные диски, а также управляет системой RAID. Эта утилита работает независимо, поскольку она находится в BIOS контроллера.

Ф

Физический диск

Энергонезависимое устройство с произвольной адресацией для хранения данных. Физические диски обладают возможностью перезаписи и также могут называться жесткими дисками и твердотельными жесткими дисками (SSD).

Фоновая инициализация

Фоновая инициализация представляет собой автоматическую проверку ошибок носителя на физических дисках. Она гарантирует идентичность сегментов разделенных данных на всех физических дисках виртуального диска. Разница между фоновой инициализацией и проверкой целостности заключается в том, что фоновая инициализация на новых виртуальных дисках выполняется автоматически. Операция начинается через пять минут после создания диска.

Х

Хост-система

Любая система с установленными контроллером RAID. Серверы и рабочие станции могут рассматриваться, как хост-системы.

Ч

Четность

Дополнительный бит, добавляемый к байту или слову для выявления ошибок в хранении (в ОЗУ или на диске) либо передаче. Четность служит для создания набора избыточных данных из двух или более наборов родительских данных.

Ш

Шифрование

Процесс кодирования данных в компоненте носителя с помощью алгоритма, который основывается на ключе шифрования.

Шифрование включено/отключено

Указывает на то, находится ли компонент носителя с возможностью шифрования в зашифрованном состоянии.

Э

Элемент полосы

Элемент полосы — это часть полосы, постоянно находящаяся на одном физическом диске. См. также *«Разделение»*.

D

DDR SDRAM

Динамическая синхронизированная память с произвольным порядком выборки и удвоенной скоростью передачи данных. Это тип SDRAM-памяти, обеспечивающей удвоенную по сравнению с обычной SDRAM-памятью скорость передачи данных. Память использует технику пакетной передачи для прогнозирования адреса очередной ячейки памяти, к которой организуется доступ, и предусматривает две передачи данных на каждый такт.

DKMS

Поддержка динамических модулей ядра. Разработанный фирмой Dell, DKMS создает базовую среду, в которой может постоянно находиться источник зависящего от ядра модуля, что упрощает восстановление модулей после модернизации ядер. DKMS используется в процессе обновления драйверов Red Hat Linux и SUSE Linux Enterprise Server.

DUD

Дискета обновления драйверов. DUD — это образ дискеты, хранящийся как обычный файл. Для его использования следует создать из такого файла настоящую дискету. Действия, необходимые для создания дискеты, зависят от формы предоставления образа.

N

NVRAM

Энергонезависимая оперативная память. Система хранения, позволяющая не потерять сохраненные на ней данные при отключении питания. Система NVRAM используется для сохранения данных конфигурации на контроллере RAID.

P

Patrol Read

Превентивная мера, которая предполагает обзор системы на предмет обнаружения возможных ошибок на физическом диске, которые могут привести к сбою в работе диска и нарушить целостность данных.

PHY

Интерфейс, который требуется для передачи и получения пакетов данных, передаваемых по последовательной шине.

Каждый PHY может формировать одну сторону физического канала в соединении с PHY другого SATA-устройства.

R

RAID Management Utility

Утилита управления RAID используется для конфигурирования физических дисков в дисковые группы и виртуальные диски. Утилита конфигурирования BIOS также известна как <Ctrl><R>. Утилита конфигурирования BIOS используется при отсутствии операционных систем, установленных на контроллере.

Приложение для управления хранилищем данных Dell OpenManage позволяет реализовать функциональность контроллера и стойки для всех поддерживаемых контроллеров и стоек с RAID и без RAID через единый графический интерфейс или интерфейс командной строки после установки операционной системы.

Приложение для управления хранилищем данных SAS RAID выполняет конфигурирование, контроль и обеспечивает сопровождение платы PERC H700, модулей резервного аккумулятора и других устройств, работающих в системе.

RAID

Избыточный массив независимых дисков (первоначально «Избыточный массив недорогих дисков»). Это массив из нескольких совместно управляемых независимых физических дисков, предназначенный для обеспечения более высокой надежности и/или производительности по сравнению с одним физическим диском. Операционная система работает с виртуальным диском как с одной единицей хранения. Выполнение операций ввода-вывода ускоряется благодаря возможности одновременного доступа к нескольким дискам. Избыточные уровни RAID (уровни RAID 1, 5, 6, 10, 50 и 60) обеспечивают защиту данных.

Replace Member («Замена элемента»)

Процедура, применяемая для копирования данных с физического диска источника виртуального диска на целевой физический диск, который не является частью виртуального диска. Операция **замены элемента** нередко применяется для создания или восстановления специфической физической конфигурации массива (например, специфическая компоновка элементов массива на шинах ввода-вывода устройств).

RPM

Менеджер пакетов Red Hat. RPM — это менеджер программ, который служит для установки, удаления, обращения с запросом и проверки программного обеспечения на системе пользователя. Менеджеры пакетов RPM используются в процедурах обновления драйверов Red Hat Enterprise Linux и SUSE Linux Enterprise Server (SLES).

S

SATA

Стандарт дисковой технологии с последовательным интерфейсом. Стандарт интерфейса физического хранилища представляет собой последовательный канал, обеспечивающий двухточечные соединения между устройствами.

SAS

Последовательно подключенный SCSI (интерфейс малых вычислительных систем). SAS представляет собой последовательный двухточечный интерфейс устройств корпоративного уровня, позволяющий эффективно использовать набор протоколов интерфейса малых вычислительных систем (SCSI). По сравнению с параллельным интерфейсом SCSI интерфейс SAS обеспечивает повышенную производительность, упрощение прокладки кабелей, меньшее число соединительных звеньев и выводов, а также более низкие требования к питанию.

SMART

Технология самоконтроля и составления диагностических отчетов (SMART) осуществляет мониторинг внутренней производительности всех двигателей, головок и электронных схем накопителя в целях обнаружения предсказуемых отказов жесткого диска.

SMP

Протокол управления последовательным интерфейсом. SMP передает информацию по управлению топологией непосредственно на присоединенное устройство-расширитель SAS. Каждый PHY на контроллере может функционировать как SMP-инициатор.

STP

Последовательный туннельный протокол, STP, обеспечивает связь с устройством SATA через подсоединенный расширитель. Каждый PHY на контроллере SAS может функционировать как STP-инициатор.

Stripe Element Size («Размер элемента полосы»)

Полное дисковое пространство, занятое полосой, без учета диска четности. Например, рассмотрим полосу, занимающую 64 Кб дискового пространства и имеющую 16 Кб данных на каждом диске в полосе. В данном случае размер элемента полосы составляет 16 Кб, а размер полосы — 64 Кб.

SSP

Последовательный протокол SCSI. SSP обеспечивает связь с другими устройствами SAS. Каждый PHY на контроллере SAS может функционировать как SSP-инициатор или SSP-цель.

SSD

Твердотельный накопитель. Твердотельные накопители (SSD) - это хранилища, в которых используется твердотельная память для хранения данных, в отличие от традиционных жестких дисков. В SSD могут использоваться как протокол SAS, так и SATA.

Указатель

А

- аккумулятор
 - удаление из адаптера PERC 5/E, 72
- управление, 32

Б

- базовый порт, 199

В

- виртуальные диски
 - опции меню, 120, 124
 - параметры, 99
 - удаление, 114
 - управление, 117
 - установка, 124, 126
- Внешний просмотр конфигураций, 125
- внешняя конфигурация, 125
- восстановление, 123
 - ручное, 129
- BIOS, 124, 191

Г

- группы дисков

- удаление, 115

Д

- дискета с драйверами, 77
- драйверы
 - установка, 77
 - установка операционной системы Microsoft, 79

Е

- ESD, 13

З

- замена диска, 192
- зеркалирование дисков, 19

И

- инициализация, 195
- инструкции по технике безопасности
 - защита от электростатического разряда, 13

К

контроллер, 195, 207

кэш, 196

М

миграция диска, 30

О

оперативная замена, 39

операционные системы, 16

Описание плат PERC H700,
H800, 15

отказоустойчивость, 36
свойства, 36

отображение/изменение
параметров, 120

П

поддерживаемые операционные
системы, 16

поиск и устранение
неисправностей, 151
общие проблемы, 173
ошибки SMART, 179-180
проблемы, связанные с
физическими дисками, 174
сообщения об ошибках
POST, 151

политика записи, 100

политика чтения, 101

полная инициализация, 28

проверка целостности, 106, 120,
200

Проверка целостности, 29

Р

размер элемента полосы, 99

распределенная четность, 201

расщепление дисков, 18

резервирование, 201

PERC
обзор, 15

PERC 6
описание контроллера, 15

PERC H700, H800
поддерживаемые операционные
системы, 16

роуминг диска, 30

Роуминг диска, 30

PCI
архитектура, 16

ручное восстановление, 129

С

СД
работа, 30

совместимость

с существующими
контроллерами RAID, 27

сообщения об ошибках
POST, 151

Т

технология SMART, 27

У

управление контроллером, 124

Уровень RAID, 99

уровни RAID, 197

установка драйверов, 77

Утилита конфигурирования
BIOS, 122, 124, 203

утилита конфигурирования
BIOS

запуск, 93

меню, 116

меню «Внешний просмотр», 125

опции меню, 116

управление виртуальным
дискон, 117

управление контроллером, 124

управление физическим
дискон, 121

элементы навигации по меню, 94

Ф

физические диски

действия, 122

управление, 121

физический диск

действия, 122

фоновая инициализация, 28,
203

остановка, 129

Фоновая инициализация, 28

Х

характеристики интерфейса, 27

Ч

четность, 20, 204

распределенная, 201

Э

электростатический разряд. *См.*
«Электростатический
разряд»

Р

Patrol Read, 44

Р

RAID, 195

информация по

конфигурированию, 35

- конфигурирование, 91
- конфигурирование и управление, 91
- краткие сведения об уровнях, 17
- описание, 17
- определение, 17, 206
- управление, 91
- уровень миграции, 197
- уровни, 17, 120, 197
- функции конфигурации, 98

Red Hat Enterprise Linux

- создание дискеты с драйверами, 83
- установка с дискетой обновления драйверов, 85

S

SATA, 207

SAS, 207

- обзор, 15

- описание контроллера, 15

«горячая» замена, 191